

4/5/6/7/8/9/10/10/14 Pollici in alluminio profondo torta rotonda

TortaMuffa di cottura con fondo rimovibile per una smorzatura più facile

**Caratteristiche principali di alluminio rotondo torta profonda Panking**

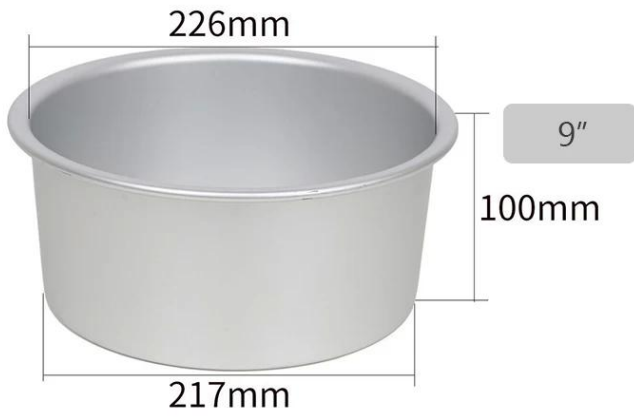
- Materiale in lega di alluminio di alta qualità 1.0 addensato 5052, materiale leggero, rapida conduzione di calore;
- Alta densità, resistenza ad alta temperatura, elevata durezza, fermezza e nessuna deformazione,
- Omode Trattamento e superficie liscia sono più favorevoli all'arrampicata per dolci;
- Stizio di design, vita pulita e sanitaria, lunga durata;

4" to 14" Anodized Aluminum  
Round Cake Pan  
with Removable Bottom



## Round Cake Mold Specification















## Contattonoi

 Zoe Lee	TSINGBUY INDUSTRY LIMITED FACTORY PLANET OEM & ODM - Bakeware and Customization	
 Tel	+86 186 1186 6087	+86 0755-85234769
 Email	marketing@tsingbuy.com	
 Skype	+86 186 1186 6087	
 Whatsapp	+86 186 1186 6087	
 Web	www.chinabakeware.com	
 ADD	2 Floor B1 Building, No 22 Dafu Industry park, Guanlan, Longhua District, Shenzhen, China 518110	