

4/5/6/7/8/9/10 pollici in alluminio anodizzato in alluminio torta rotonda

Stampo di cottura con fondo fisso

- Realizzato in materiale in lega di alluminio di alta qualità, può essere ripetutamente cotto a 280 °C
- Il corpo della muffa della torta non si ammorbidisce e il fondo non si abbasserà dopo l'uso a lungo termine, una durata di servizio più resistente e lunga.
- Durante il processo di produzione, la pannellata è con il film protettivo, riducendo il graffio il più lontano possibile.
- professionale **Produttore di pan die di alluminio** Con oltre 12 anni di esperienza nella produzione ed esportazione.

Caratteristiche del trattamento superficiale anodizzato:

1. Resistenza chimica --- alcali e resistenza agli acidi
2. Nessuna ossidazione --- Life, igienica, vita utile e non tossica e lunga
3. Igiene --- soddisfare i requisiti degli standard di sicurezza alimentare
4. Elevata resistenza, durezza 9-11 gradi, forte e resistente
5. Il materiale è leggero e la sua gravità specifica è solo 1/3 di quella del ferro
6. Trasferimento di calore veloce, risparmiando tempo e costi di cottura





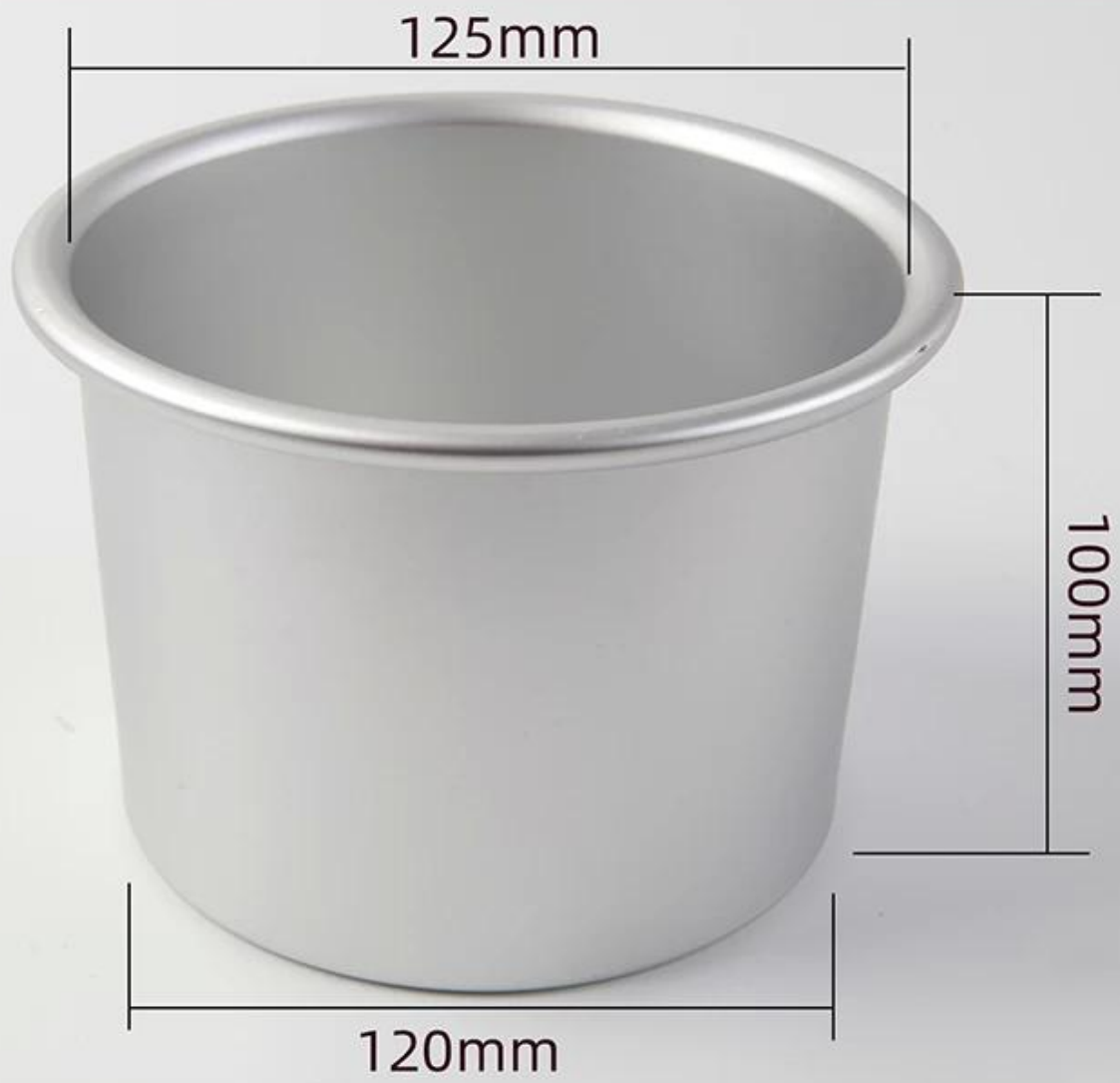


100mm

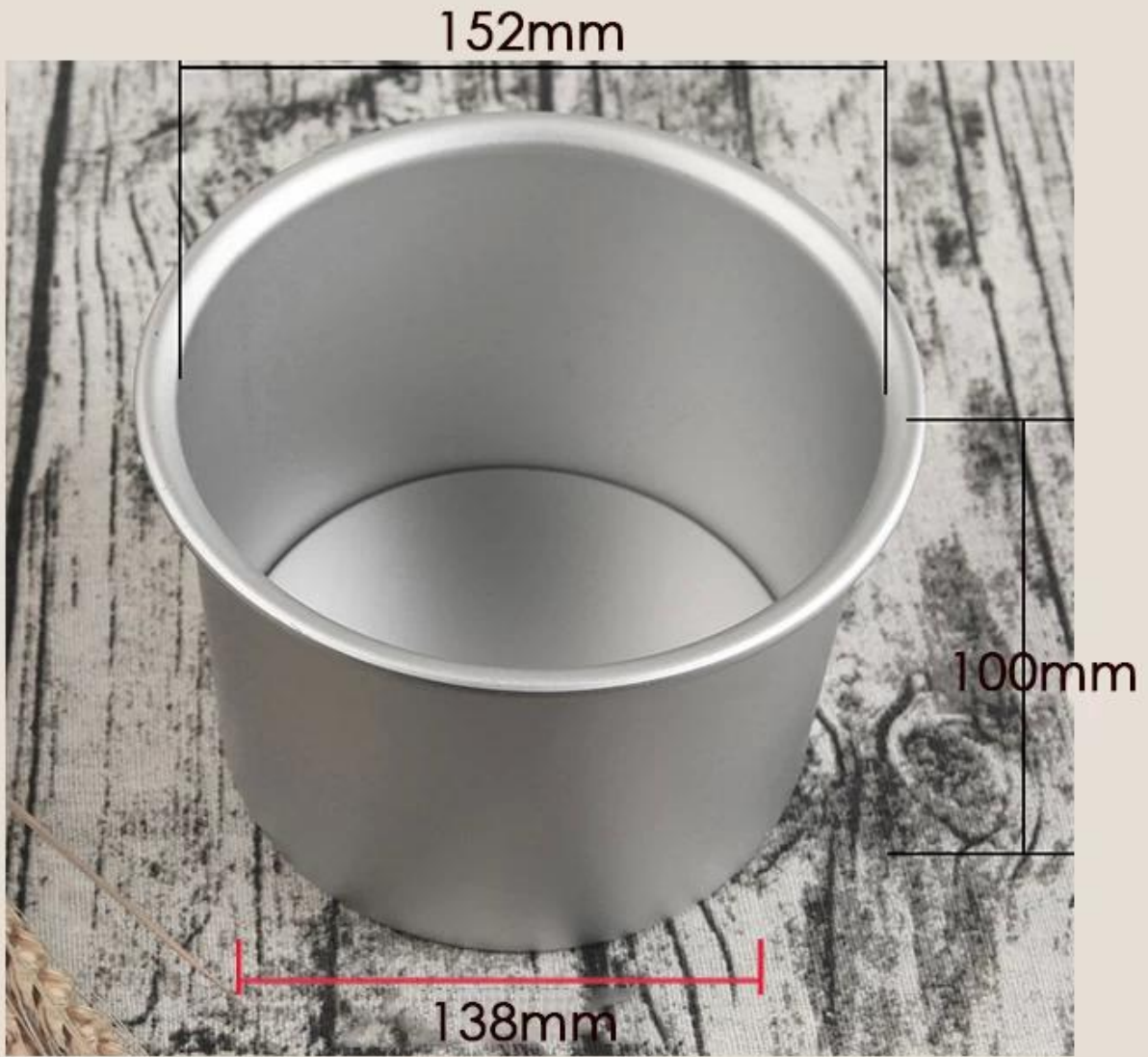
100mm

90mm

4" Deep Cake Pan
weight: 68g



5" Deep Cake Pan
weight: 88g



6" Deep Cake Pan
weight: 180g



7" Deep Cake Pan
weight: 230g



8" Deep Cake Pan
weight: 290g



9" Deep Cake Pan
weight: 330g



10" Deep Cake Pan
weight: 370g



Contattaci

 Zoe Lee	TSINGBUY INDUSTRY LIMITED FACTORY PLANET OEM & ODM - Bakeware and Customization	
 Tel	+86 186 1186 6087	+86 0755-85234769
 Email	marketing@tsingbuy.com	
 Skype	+86 186 1186 6087	
 Whatsapp	+86 186 1186 6087	
 Web	www.chinabakeware.com	
 ADD	2 Floor B1 Building, No 22 Dafu Industry park, Guanlan, Longhua District, Shenzhen, China 518110	