

Anodized Alluminio Bundt Cake Pan a forma di figura Forma di cottura
Stampo con cavità staccabile in torte centrale

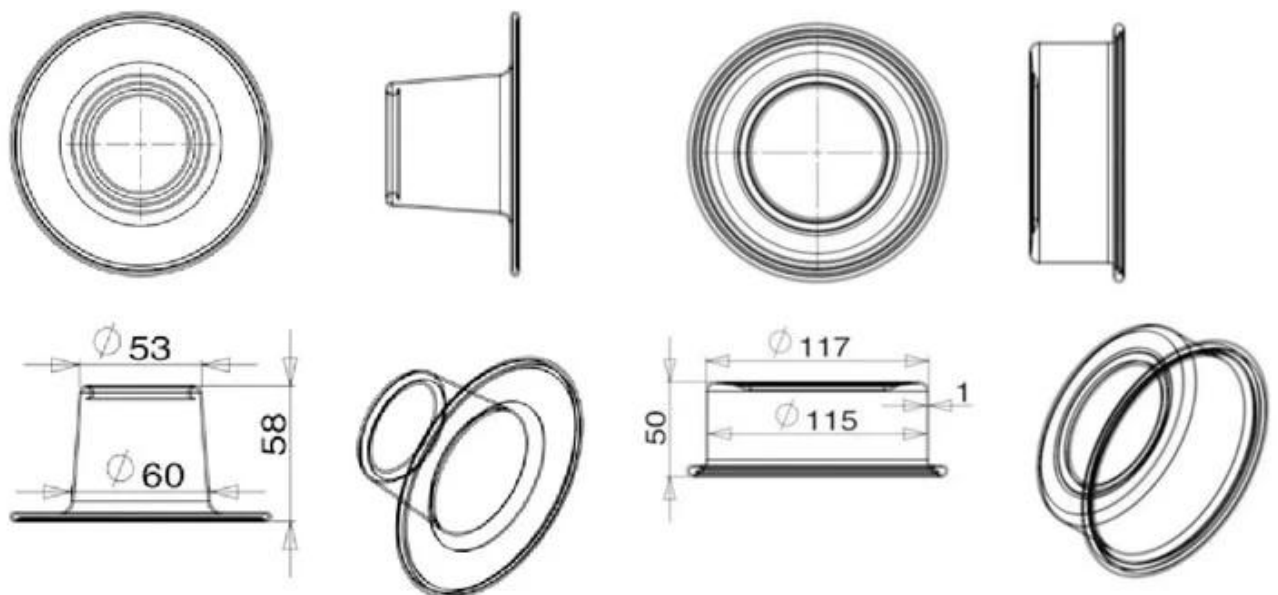
**Caratteristiche principali di Anodized Anodized Bundt Bundt Cake Pan Forma
Forma Forma di cottura con cavità staccabile in torte centrale Torta di cottura**

- Materiale in lega di alluminio ad alta qualità addensato, materiale leggero, rapida conduzione di calore;
- Alta densità, resistenza ad alta temperatura, elevata durezza, fermezza e nessuna deformazione,
- Omode Trattamento e superficie liscia sono più favorevoli all'arrampicata per dolci;
- Stizio di design, vita pulita e sanitaria, lunga durata;

Bundt Cake Pan Immagini



Custom Design Chart
— Tsingbuy bakeware manufacturer











Bundt Cake Pan in AppliCatio.n.





Clicca qui per visualizzare i video di fabbrica:[forno Pan Manufumaturer.](#)

Di più [bundt.tortapadellavendita all'ingrosso](#) nel multiplo Taglie.

