

Fabbrica all'ingrosso all'ingrosso in acciaio Pullman Pullman Pan Pan Bread Beak Pan con coperchio

Caratteristiche principali del panino in acciaio alluminabile Pan

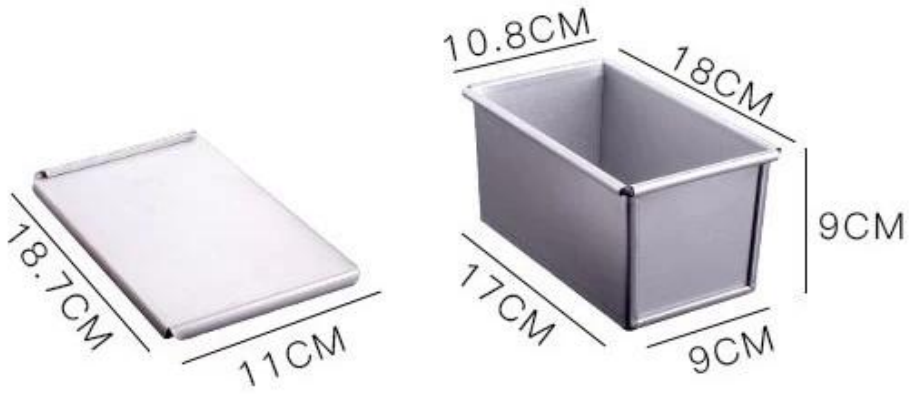
1. Realizzato di spessore 1,0 mm acciaio alluminato., alta durezza, Durevole per una lunga durata.
2. Superficie naturale, superficie antiaderente PTFE, superficie in silicone non bastone è facoltativa, facile da seminare, facile da pulire
3. Dsclesato con copertura scorrevole-on-off, è comodo per fare pane tostato americano con appartamento lati.
4. Il foro inferiore è facoltativo per meglio Circolazione dell'aria calda e riscaldamento uniforme.
5. Il filo nel design del cerchio lo rende più resistente e non facile da deformare per la lunga vita di Srvice.
6. Funzione multipla per fare panini, pane tostato, pane tradizionali pagnotte ecc.
7. ODM & OEM è disponibile in Tsingbuy. professionale [fabbrica di pagnotta non bastone](#).
8. Tsingbuy è un fornitore professionale che ha provato con orgoglio Vassoi da forno di alta qualità, pullman Loaf Tins e fornito bakeware personalizzato per il mercato internazionale da oltre 12 anni.

Immagini di prodotto di 250/450 / 750/900/150 / 1200 g / 050 / 1200G Acciaio alluminabile Pullman Loaf Pan Bread Pan Padella con coperchio



Specifications

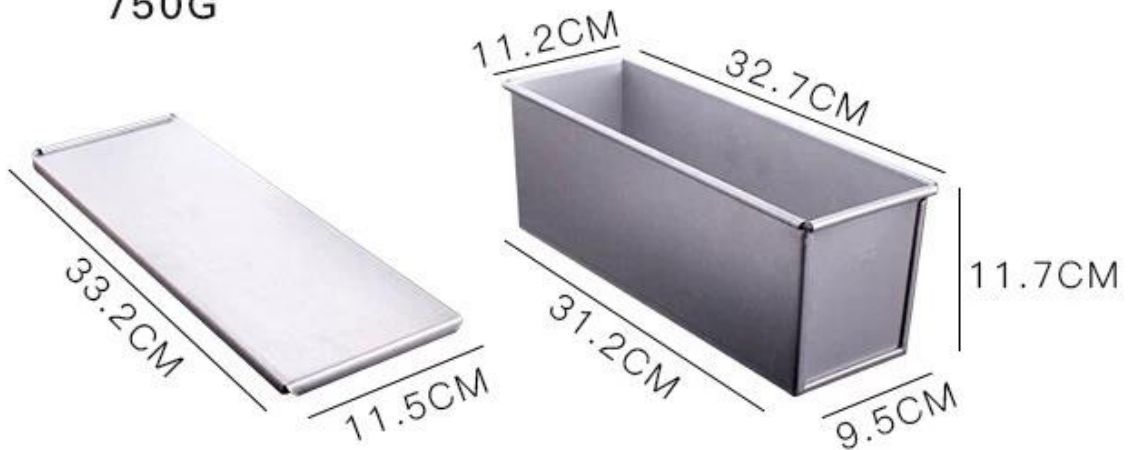
250G



450G



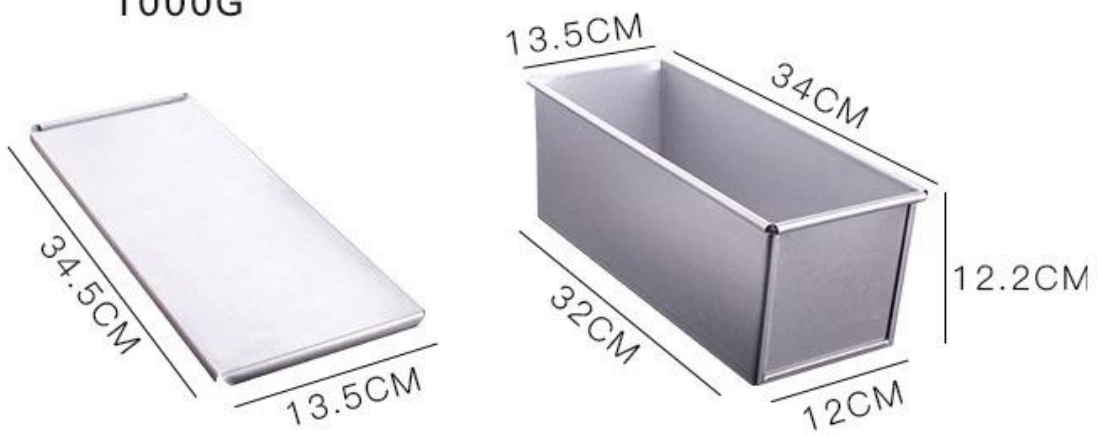
750G



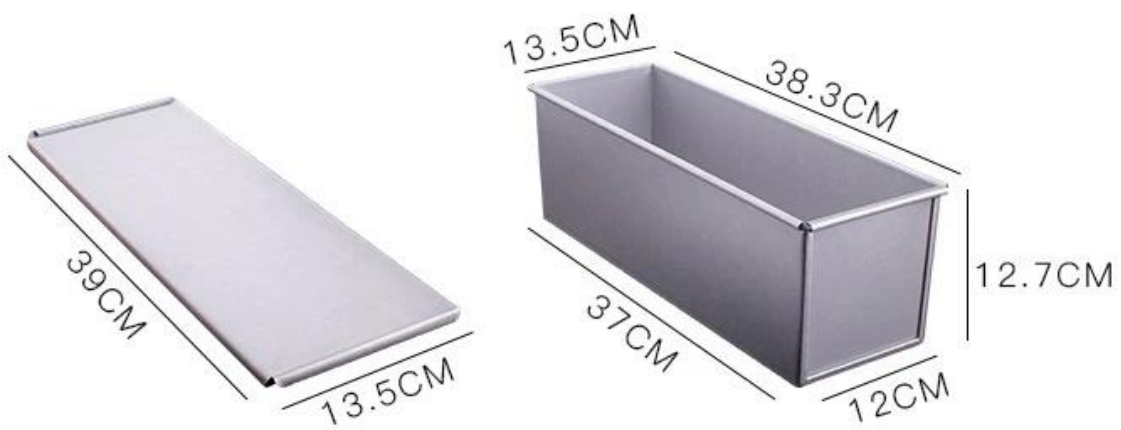
900G



1000G



1200G



Più tipi di Pandi e pane per le tue informazioni

Ecco più tipi di [alluminato](#), [acciaio](#), [pagnotta](#), [padella](#) Fo yo.UR Informazioni.

I nostri Pullman Loaf Pans è progettato con slo stile di impleologia, bello e practicaCon Conduzione al calore veloce, anche riscaldamento, non facile da apparire parziale Scorch.

Materiale opzionale: alluminio, acciaio alluminabile, acciaio inossidabile

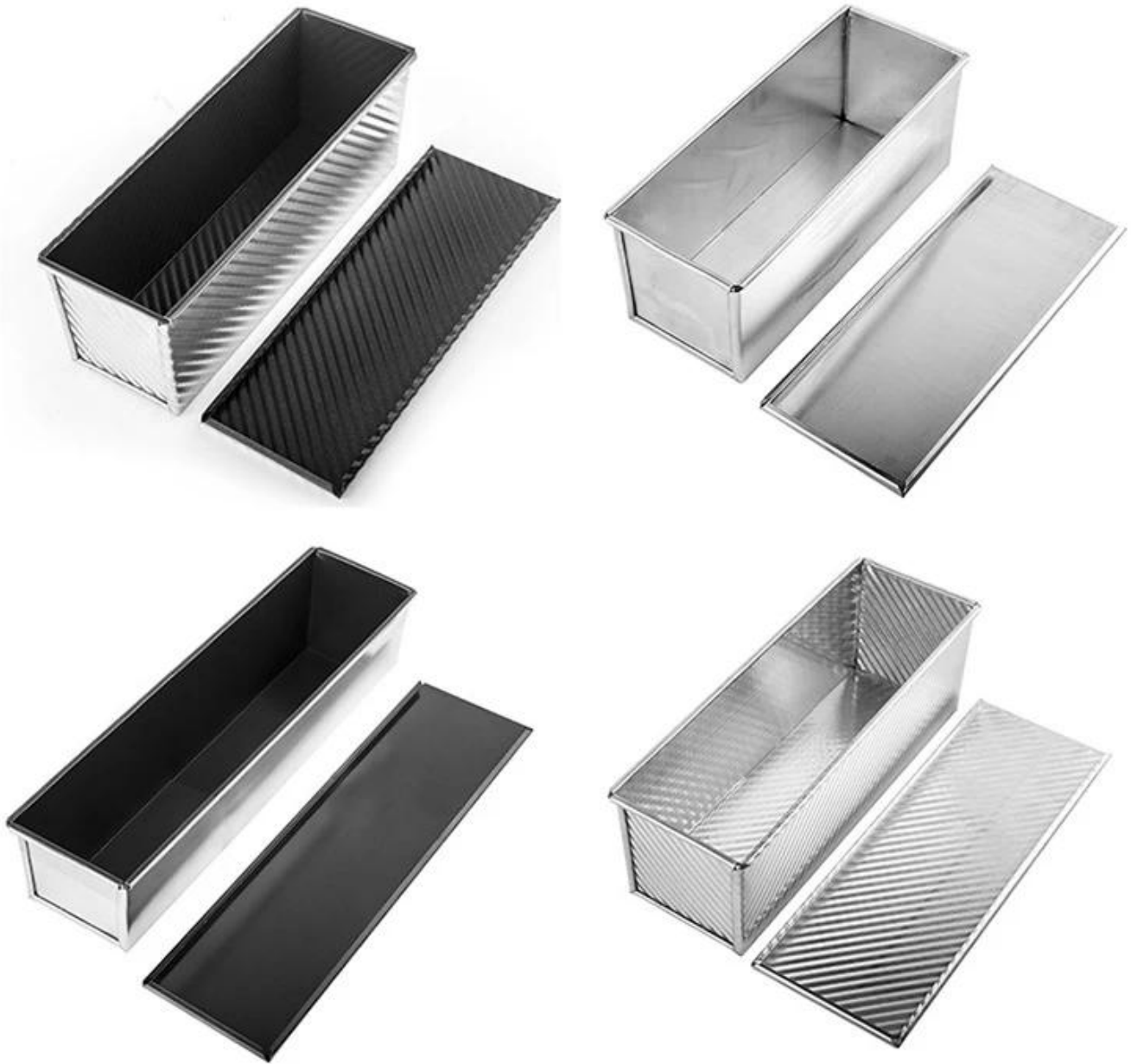
Opzioni per la perforazione: nessuna perforazione, fondo-forato, tutto-perforato

Utilizzo della scena: PAN SINGOLA PAN, PAN DRATTA

Opzioni di superficie: liscio, ondulato, senza rivestimento, Teflon. Non-stick, non-bastone in silicone

Dimensione: qualsiasi dimensione











LID: con coperchio o non come vostro requisito.





aCNS,taglio,Punzonatura,modanaturamacchineehatecnicoquadrainsieme a20.Di
 piùanniEsperienzainbakeware.industria.noiaveregrandeproduzionecapacitàagarantirentrambistandardpagnottapadelleecost
 umepane [pagnotta padella vendita all'ingrosso.](#)

| | | |
|--|---|---|
| Automatic Cutting Machine  | Automatic Punching Machine  | Punching Machine  |
| Bending Machine  | Sand Blasting Machine  | Drying Machine  |

| No. | Production Process | No. | Production Process | No. | Production Process |
|-----|--|-----|---|-----|--|
| 1 |  Cutting | 2 |  Automatic Punching | 3 |  Punching |
| 4 |  Bending | 5 |  Welding | 6 |  Polishing |
| 7 |  Sand Blasting | 8 |  Cleaning | 9 |  Spraying |
| 10 |  Drying | | | | |



Loaf Pan

Tsingbuy Industry Limited



