

Commercio all'ingrosso resistente alluminio Alusteel ondulato antiaderente pagnotta pane tostato pane teglia pagnotta per cucina domestica e uso commerciale ristorante da forno

Caratteristiche principali della teglia per pane ondulata in alluminio per impieghi gravosi

1. Alluminio resistente naturale bakeware è fatto di alta qualità alumi acciaio nizzato che è molto più durevole per una lunga durata che mantiene una buona efficienza e prestazioni di cottura.
2. I prodotti da forno lievitano e cuociono in modo uniforme grazie alla conducibilità termica superiore dell'alusteel e il bordo rinforzato in acciaio incapsulato impedisce la deformazione
3. Pulizia facile, solo lavaggio a mano
4. Tsingbuy [fornitore di padelle antiaderenti](#) è un produttore professionale di prodotti da forno con una devozione di oltre 15 anni nel servizio ODM e OEM di teglie da forno.

Immagini del prodotto della teglia per pane ondulata in alluminio per impieghi gravosi





















Più tipi di padelle per pane e pagnotte per vostra informazione

Ecco altri design per teglie per pane.

Le nostre padelle Pullman sono progettate con uno stile semplice, bello e pratico con una rapida conduzione del calore, anche il riscaldamento, non è facile apparire bruciature parziali.

Materiale opzionale: alluminio, acciaio alluminato, acciaio inossidabile

Opzioni di perforazione: nessuna perforazione, perforata sul fondo, completamente perforata

Usando la scena: padella per pane singolo, padella per pane con cinturino

Opzioni di superficie: liscia, ondulata, senza rivestimento, antiaderente in teflon, antiaderente in

silicone

Dimensione: qualsiasi dimensione

Coperchio: con coperchio o meno come requisito.

customized single loaf pan



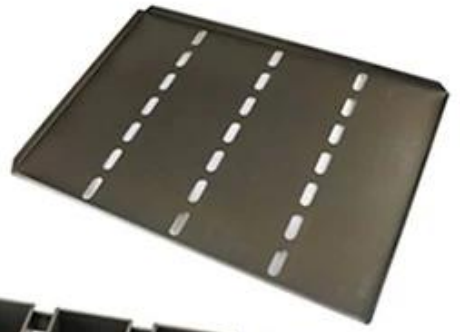


Oltretutto [padelle in alluminio all'ingrosso](#) in scatola singola, il servizio ODM e OEM di teglia, teglia per baguette, teglia per cupcake multi-stampo, teglia per pane è anche uno dei nostri più grandi punti di forza, benvenuto per maggiori informazioni.

Ci occupiamo della produzione di prodotti da forno da oltre 12 anni e forniamo migliaia di prodotti da forno a clienti internazionali. Usando la nostra teglia, puoi facilmente preparare tutti i tipi di cibo delizioso, torte chiffon, torta mousse, torta di libbra, torta di formaggio, ecc.

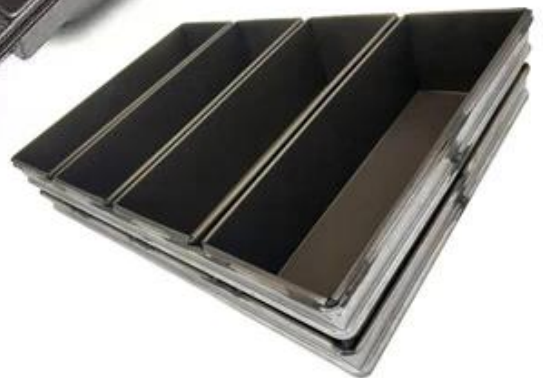
More Customized Strap Loaf Pans from Tsingbuy



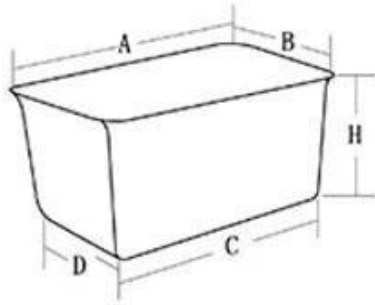




Customized shape
Customized size
Rack matched

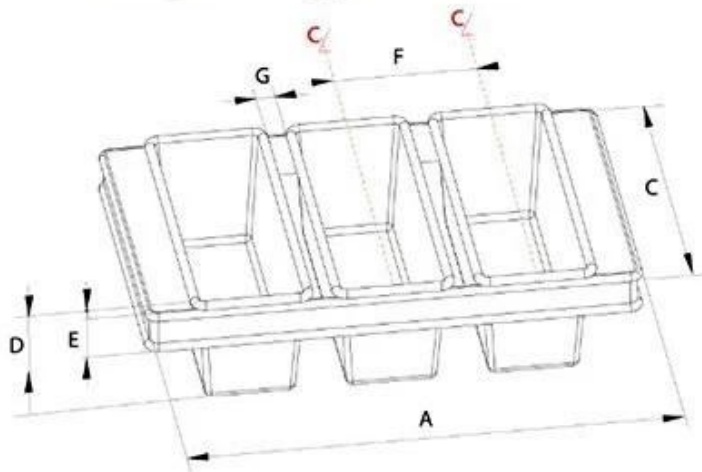


Customized Single Loaf Pan



- A. Top length of the item
- B. Top width of the item
- C. Bottom length of the item
- D. Bottom width of the item
- H. Height

Customized Strapped Loaf Pan Sets



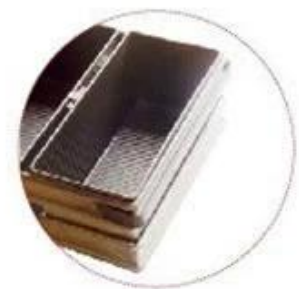
- A. Overall Length
- C. Overall Width
- D. Depth
- E. Frame Height
- F. Center-to-center
- G. Pan Distance



Flat handle



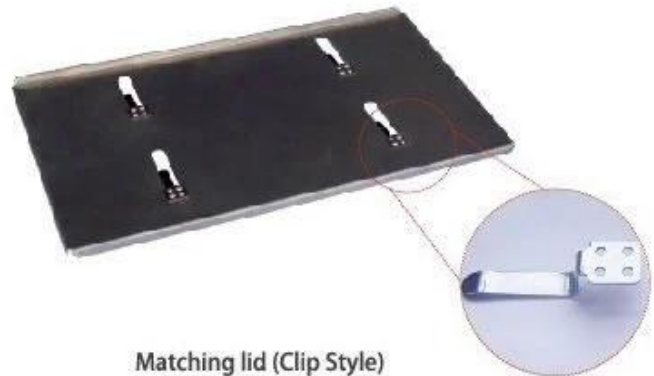
Frame handle



no handle



Matching lid (Drop Style)



Matching lid (Clip Style)

Immagini di fabbrica

Oltretutto [commercio all'ingrosso di latta per pane in alluminio](#), Il produttore di prodotti da forno Tsingbuy produce anche teglie, teglie, teglie per baguette, teglie per cupcake, tortiere ecc. Per panifici, fabbriche alimentari, ristoranti per uso commerciale. Il servizio ODM e OEM è la nostra più grande forza. Non esitare a contattarci se stai cercando teglie commerciali.



Loaf Pan

Tsingbuy Industry Limited



