

# **Stampo per toast rettangolare in alluminio antiaderente a forma di pagnotta per pane tostato**

## **Caratteristiche principali dello stampo per toast in teglia antiaderente in alluminio profondo**

1. realizzato in lega di alluminio spessa 1,0 mm, resistente per una lunga durata.
2. La superficie antiaderente per alimenti non è appiccicosa, facile da sformare, facile da pulire
3. progettato con coperchio, è conveniente fare toast americani con i lati piatti. La superficie ondulata lo rende più comodo da sformare.
4. Il foro inferiore è opzionale per una migliore circolazione dell'aria calda e un riscaldamento uniforme.
5. Il design del filo nel cerchio lo rende più resistente e non facile da deformare per una lunga durata.
6. Funzione multipla per fare panini, toast, pagnotte tradizionali ecc.
7. ODM & OEM è disponibile nel professionista di Tsingbuy [produttore di teglie per il pane](#).
8. Tsingbuy è un fornitore professionale che produce con orgoglio teglie di alta qualità, teglie da forno e fornisce prodotti da forno personalizzati per il mercato internazionale da oltre 12 anni.

## **Immagini del prodotto di uno stampo da toast per toast in teglia antiaderente in alluminio profondo**





Aluminum Alloy  
Bread Pan  
Top size 177x60x90mm  
Bottom size 175x58mm











## Più tipi di teglie per pane e pagnotte per tua informazione

Ecco altri modelli per le teglie per il pane.

Le nostre padelle Pullman sono progettate con uno stile semplice, belle e pratiche con una rapida conduzione del calore, riscaldamento uniforme, non è facile apparire bruciature parziali.

Materiale opzionale: alluminio, acciaio alluminato, acciaio inossidabile

Opzioni di perforazione: nessuna perforazione, perforata sul fondo, completamente perforata

Utilizzo della scena: teglia singola, teglia con cinturino

Opzioni di superficie: liscia, ondulata, senza rivestimento, antiaderente in teflon, antiaderente in silicone

Taglia: qualsiasi taglia

Coperchio: con coperchio o meno come richiesto.

### customized single loaf pan





Material:

Aluminum alloy

Aluminized steel

Oltretutto [teglia antiaderente all'ingrosso](#), anche la produzione personalizzata di teglia con cinturino è uno dei nostri più grandi punti di forza, benvenuto per maggiori informazioni.

Ci occupiamo della produzione di prodotti da forno da oltre 12 anni e forniamo migliaia di prodotti da forno per clienti internazionali. Usando la nostra teglia, puoi facilmente preparare tutti i tipi di cibo delizioso, torte chiffon, torta mousse, torta Pound, torta al formaggio, ecc.



## More Customized Strap Loaf Pans from Tsingbuy

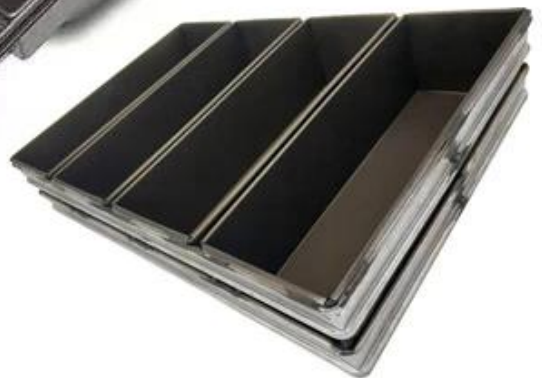




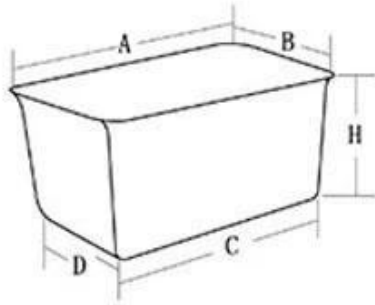




Customized shape  
Customized size  
Rack matched

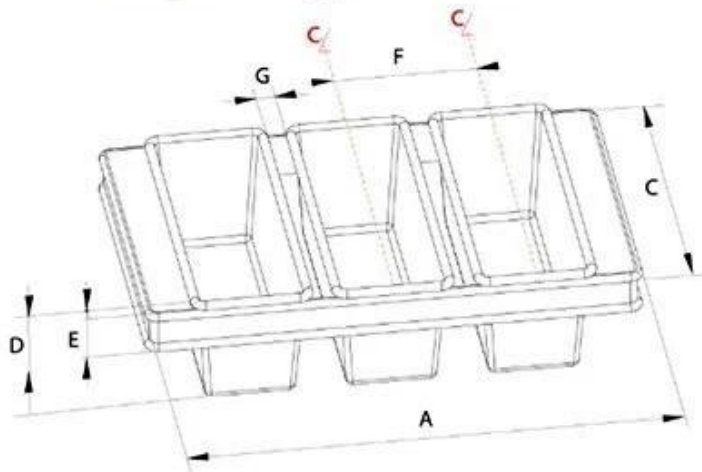


## Customized Single Loaf Pan



- A. Top length of the item
- B. Top width of the item
- C. Bottom length of the item
- D. Bottom width of the item
- H. Height

## Customized Strapped Loaf Pan Sets



- A. Overall Length
- C. Overall Width
- D. Depth
- E. Frame Height
- F. Center-to-center
- G. Pan Distance



Flat handle



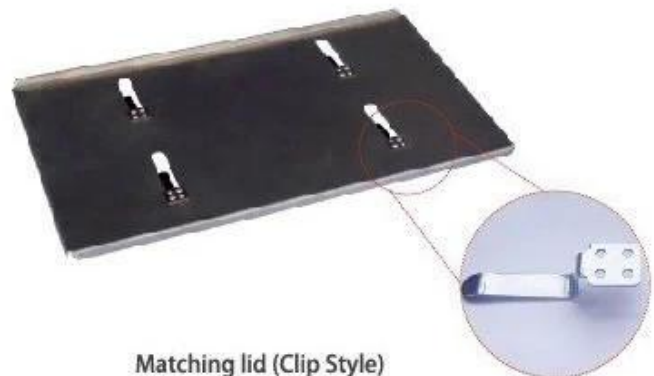
Frame handle



no handle



Matching lid (Drop Style)



Matching lid (Clip Style)



## Immagini di fabbrica

Tsingbuy [fabbrica di teglie per pane](#) produce anche teglie, teglie, teglie per baguette, teglie per cupcake, teglie per torte ecc. Per panifici, fabbriche alimentari, ristoranti per uso commerciale. Il servizio ODM&OEM è il nostro più grande punto di forza. Non esitare a contattarci se stai cercando teglie commerciali.



### Loaf Pan

Tsingbuy Industry Limited



