

Stampi per teglie da forno per pane tostato su misura per uso commerciale e industriale

Caratteristiche principali delle teglie da forno per pane tostato con cinturino in acciaio alluminato su misura

1. Realizzato da 0.8/1.0/1.2/1.5 pesante acciaio alluminato con doppie barre di rinforzo su l'intera padella.
2. In grado di cuocere 3/4/5/6/8 pagnotte rapidamente mantenendo la qualità della cottura del pane.
3. Disponibile in una gamma di dimensioni, in configurazioni adatte a tutti i forni industriali/commerciali.
4. Rivestito con PTFE/smalto silicone per garantire un buon aspetto della pagnotta, non attaccarsi alla teglia. Il rivestimento antiaderente è adatto al contatto con alimenti e ha prestazioni più durature. Riduce anche l'olio durante la cottura e risparmia il tempo di pulizia e la lavoro.
4. Tsingbuy [produttore di padelle in acciaio alluminato](#) fornisce "servizio "conferma-campione conferma-produzione di progettazione con più di 15 anni di ODM&OEM esperienza.

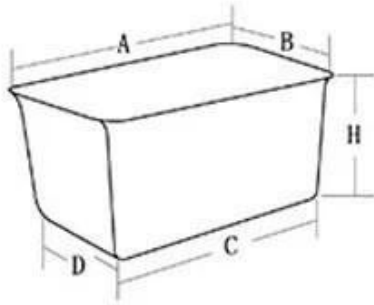
Immagine del prodotto di teglie da forno per pane tostato con cinturino in acciaio alluminizzato su misura

Tsingbuy è professionale in fabbricazione Entrambi separare pagnotta padella e cinghia pagnotta padelle. Qui noi Condividere alcuni modelli di pagnotta con cinturino come riferimento. La maggior parte delle padelle con cinturino sono progettate su misura in base alle esigenze.

More Customized Strap Loaf Pans from Tsingbuy

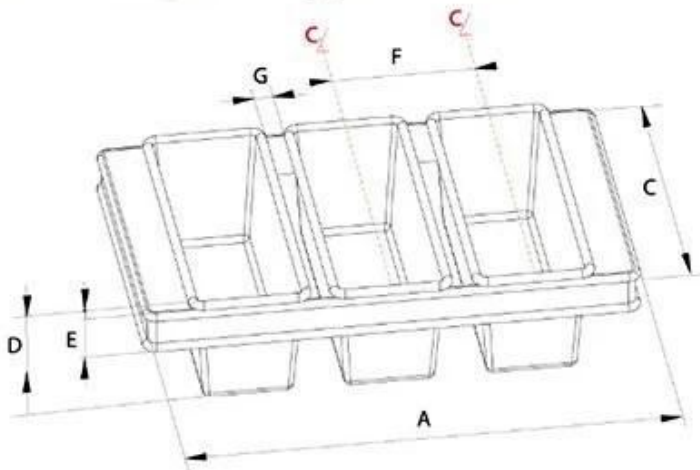


Customized Single Loaf Pan



- A. Top length of the item
- B. Top width of the item
- C. Bottom length of the item
- D. Bottom width of the item
- H. Height

Customized Strapped Loaf Pan Sets



- A. Overall Length
- C. Overall Width
- D. Depth
- E. Frame Height
- F. Center-to-center
- G. Pan Distance



Flat handle



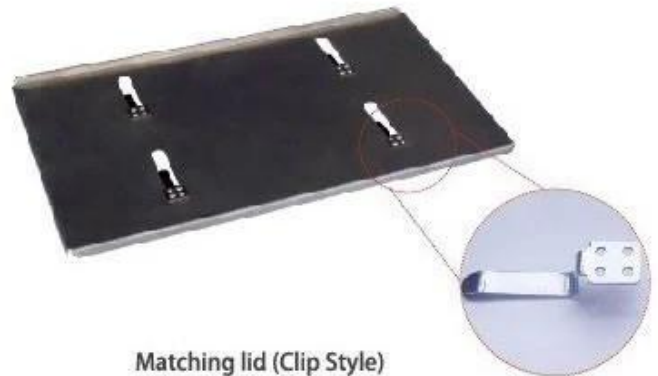
Frame handle



no handle



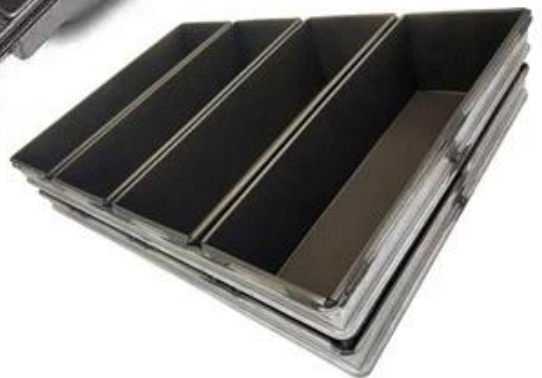
Matching lid (Drop Style)

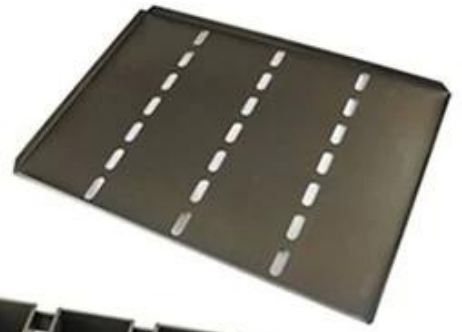


Matching lid (Clip Style)

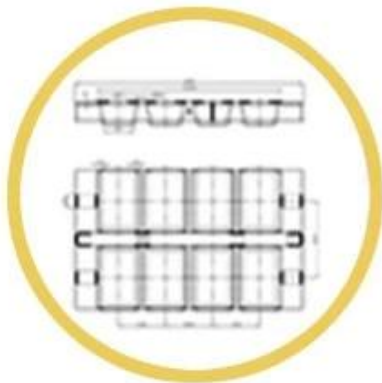


Customized shape
Customized size
Rack matched





Procedures for custom made loaf baking pans



1. DRAWING



2. DESIGN



3. PRODUCT



6. SHIPPING



5. LOADING



4. PACKING



**Custom Made
Strap Loaf Pan
Used with
Bakery Trolley**



Più tipi di teglia per pane singolo per cucina domestica, panetteria, ristorante ecc
Ecco alcuni classici modelli di pagnotta singola teglia da Tsingbuy [fornitore di barattoli di pane.](#)

Single Loaf Pan



natural surface



corrugated



full perforation



nonstick



corrugated



golden color



holes at bottom



full perforation



custom size

Immagini di fabbrica dal produttore di teglie per pane Tsingbuy





Oltretutto [Cina pagnotta all'ingrosso di latta](#), Tsingbuy produttore di prodotti da forno fornisce anche progettazione personalizzata e commercio all'ingrosso di altri prodotti da forno commerciali, come teglie , baguette padelle, padelle , teglie multi-stampo , carrelli da forno, teglie per torte ecc.

