

Stampo per padellaini antiaderente in acciaio alluminato di grado commerciale su misura, teglia per pane tostato, stampo per pane da forno, teglie per pane da forno

Caratteristiche principali dello stampo per teglia per pane tostato in acciaio alluminato antiaderente

1. La pagnotta di pane la padella è realizzata in acciaio rivestito in alluminio di grado commerciale. IL bordo arricciato con filo metallico il design può migliorare il durevolezza e conferirgli una lunga durata.
2. Il pane antiaderente di qualità commerciale padella con l'eccellente conduzione del calore può cuocere il pane in meno tempo e mantenerlo più morbido.
3. La teglia per il pane con coperchio può preparare bellissimi toast e fette di pane in cassetta a casa.
4. Dimensioni personalizzate: Tsingbuy [fabbrica di latta per panini](#) fornisce più dimensioni standard tra cui scegliere e anche le dimensioni personalizzate sono benvenute.
5. In generale, ci sono dei buchi a t lui fondo di teglia per il pane per una buona circolazione dell'aria , migliorando l'andamento della cottura del pane. La padella è progettata senza fori per esigenze di ricette speciali. Può essere utilizzato anche come tortiera rettangolare.

Immagini del prodotto dello stampo per teglia per pane tostato in acciaio alluminato antiaderente

















Loaf Pans in Application





Altri tipi di teglie per pane e pagnotta per tua informazione

Eccone altri [vendita all'ingrosso di teglie personalizzate](#) per la cottura del pane tostato.

Le nostre padelle per pullman sono progettate con uno stile semplice, bello e pratico con conduzione rapida del calore, riscaldamento uniforme, non facile da apparire bruciatura parziale.

Materiale opzionale: alluminio, acciaio alluminato, acciaio inossidabile

Opzioni di perforazione: nessuna perforazione, perforata sul fondo, interamente perforata

Utilizzo della scena: teglia singola, teglia con cinghia

Opzioni di superficie: liscia, ondulata, senza rivestimento, antiaderente in teflon, antiaderente in silicone

Dimensioni: qualsiasi dimensione

Coperchio: con coperchio o meno a seconda delle vostre esigenze.

customized single loaf pan



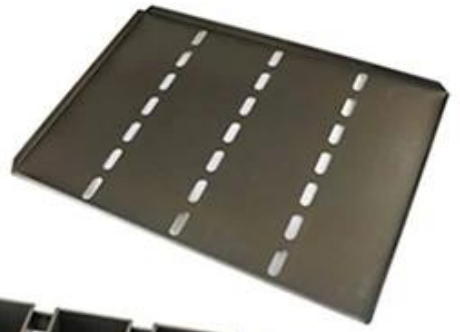


Costume la produzione di teglie per pane con cinghie è uno dei nostri più grandi punti di forza, benvenuto per maggiori informazioni.

Tsingbuy [fornitore di scatole per il pane](#) è impegnata nella produzione di prodotti da forno da oltre 12 anni e fornisce migliaia di prodotti da forno per clienti internazionali. Usando la nostra cottura pan , puoi facilmente preparare tutti i tipi di cibi deliziosi, Chiffon torte, torta con mousse, Torta di libbra, torta di formaggio, ecc

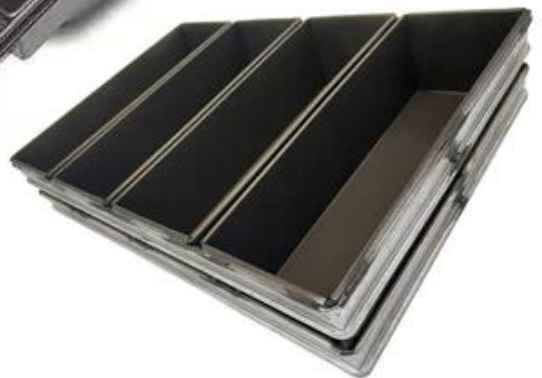
More Customized Strap Loaf Pans from Tsingbuy



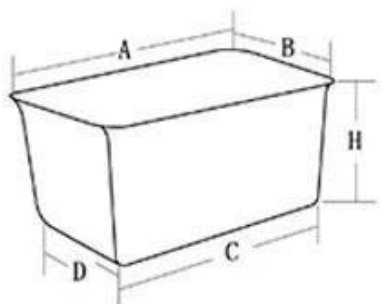




Customized shape
Customized size
Rack matched

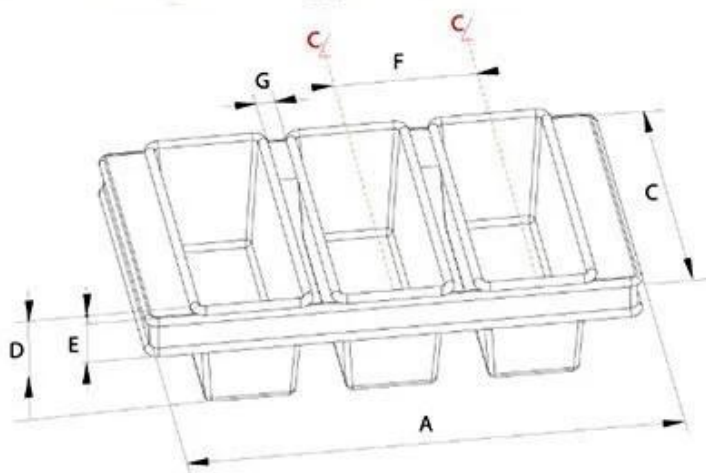


Customized Single Loaf Pan



- A.Top length of the item
- B.Top width of the item
- C.Bottom length of the item
- D.Bottom width of the item
- H.Height

Customized Strapped Loaf Pan Sets



- A.Overall Length
- C.Overall Width
- D.Depth
- E.Frame Height
- F.Center-to-center
- G.Pan Distance



Flat handle



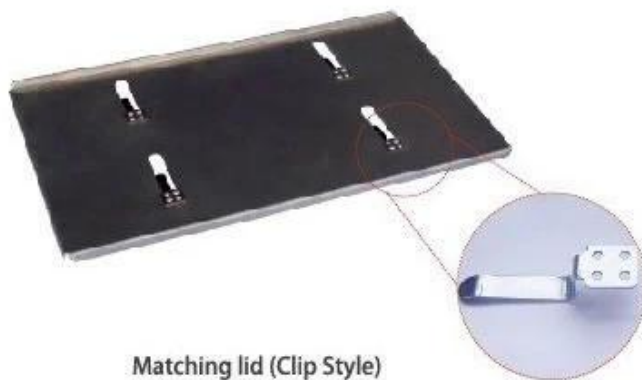
Frame handle



no handle



Matching lid (Drop Style)



Matching lid (Clip Style)

Immagini della fabbrica di pagnotte e teglie Tsingbuy



Loaf Pan

Tsingbuy Industry Limited

