

Stampo per teglia da forno professionale per pane tostato in alluminio anodizzato commerciale con cavità rotonda/a forma di cuore al centro

Caratteristiche principali dello stampo per pane tostato in alluminio, teglia per pane tostato con cavità al centro

Artigianato premium

Realizzata in alluminio anodizzato 1.0 di alta qualità, questa teglia per il pane è costruita per durare. La sua struttura robusta garantisce sempre una distribuzione uniforme del calore per pane perfettamente cotto.

Design cavo innovativo

Scatena la tua creatività culinaria con il centro cavo staccabile, progettato specificamente per realizzare deliziosi panini. Crea facilmente uno spazio per i tuoi ripieni preferiti, trasformando il tuo pane in un delizioso sandwich.

Dai forma alla tua immaginazione

Il centro cavo è disponibile in due incantevoli opzioni: rotondo o a forma di cuore. Migliora la tua abilità nel fare il pane incorporando marmellate, creme spalmabili o persino un ripieno a sorpresa, ottenendo prelibatezze visivamente accattivanti e deliziose.

Versatilità al suo meglio

Che tu sia un fornaio casalingo, uno chef professionista o il proprietario di una panetteria, questa teglia per il pane è il tuo compagno fidato. Perfetto per preparare deliziose pagnotte nel comfort della tua cucina o per soddisfare le esigenze di una vivace panetteria o di un ristorante.

Competenza senza pari

Presentando con orgoglio Tsingbuy [fornitore professionale di teglia per pane](#), un nome illustre nella produzione di prodotti da forno di livello commerciale con oltre 15 anni di esperienza nel settore. Sperimenta servizi ODM e OEM professionali che soddisfano le tue esigenze specifiche in termini di attrezzature da forno, garantendo che le tue creazioni culinarie brillino.

Immagini del prodotto di stampo per pane tostato in alluminio, teglia per pane tostato con cavità al centro

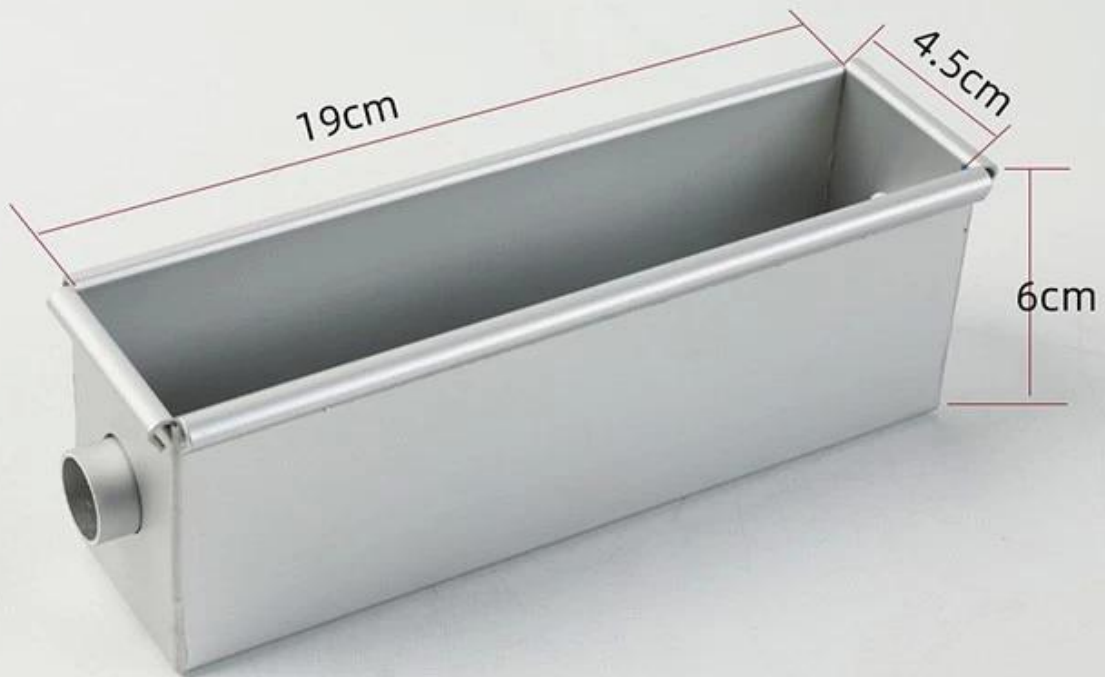




250g Bread Loaf Pan
1.2mm thick aluminum

**Heart Shaped
Hollow in Middle**





100g Loaf Bread Mold

1.2mm thick aluminum alloy

Heart shaped
hollow in middle







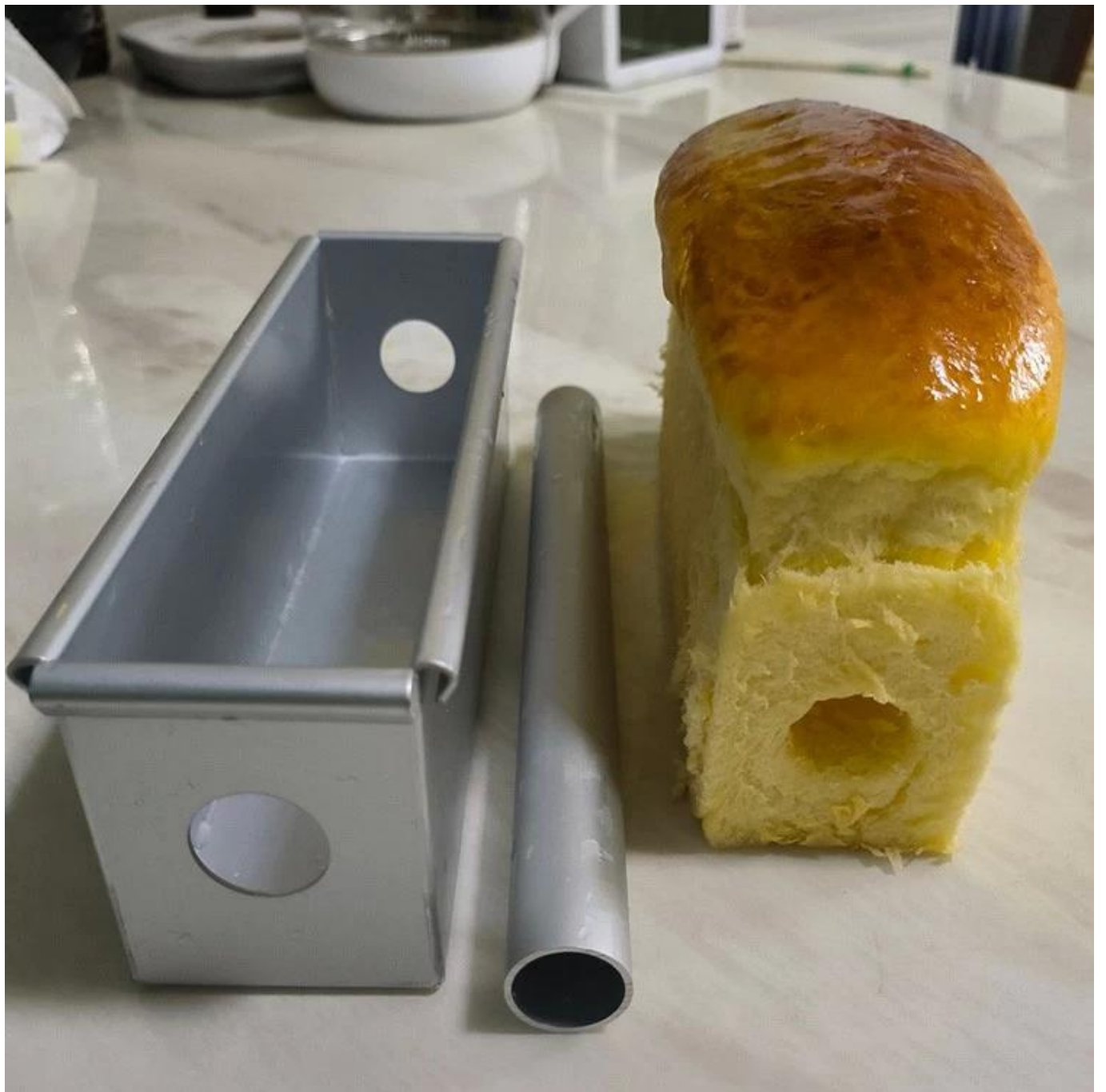














Consigliati altri modelli di pagnotte più venduti

Altre teglie per pane di forma quadrata mini cube pullman di Tsingbuy [fabbrica di stampi per il pane](#). Come seguenti immagini:

Opzioni materiali: lega di alluminio, acciaio alluminato, acciaio inossidabile, acciaio al carbonio

Opzioni di dimensione: 250/450/500/750/900/1000/1200 g e qualsiasi dimensione personalizzata

Opzioni di superficie: superficie naturale, superficie antiaderente PTFE, superficie in silicone, superficie ondulata, superficie perforata ecc

Il servizio ODM e OEM è il nostro più grande punto di forza.





Regular Specification of Single Loaf Bread Baking Pan

Model	Dough Weight	Size		Weight	Thickness
		Upper	Bottom		
TSTP036	250g	164x94 mm	158x87 mm	77 mm	1.0 mm
TSTP037	300g	175x100 mm	173x98 mm	100 mm	1.0 mm
TSTP038	385g	217x94 mm	211x88 mm	77 mm	1.0 mm
TSTP039	450g	197x106 mm	186x101 mm	110 mm	1.0 mm
TSTP040	600g	309x91 mm	300x84 mm	107 mm	1.0 mm
TSTP041	750g	316x100 mm	305x93 mm	116 mm	1.0 mm
TSTP042	900g	327x106 mm	316x100 mm	122 mm	1.0 mm
TSTP043	1000g	327x121 mm	312x119 mm	120 mm	1.0 mm
TSTP044	1200g	370x120 mm	361x116 mm	125 mm	1.0 mm
TSTP045	1500g	450x123 mm	447x120 mm	130 mm	1.0 mm



Spettacolo di fabbrica

La fabbrica di prodotti da forno commerciali di Tsingbuy è ben attrezzata con macchine CNC, punzonatrici, tagliatrici, macchine per lo stampaggio, la nostra capacità di produzione annuale è stata di oltre 150 milioni di dollari USA. Inoltre, con team di tecnici professionisti ed esperti, offriamo servizi OEM e ODM eccellenti a così tante fabbriche di pane per adattarsi alle loro macchine e ai diversi requisiti di ricevute. Tutte le nostre materie prime e rivestimenti sono conformi alle normative sulla sicurezza alimentare e i nostri prodotti sono dotati di certificato ISO9001, LFGB. Dalla materia prima ai prodotti finiti, abbiamo un rigoroso sistema di controllo qualità in ogni processo per garantire che ogni padella sia in buone condizioni.

Oltretutto [commercio all'ingrosso di teglie per pane](#), forniamo anche il servizio ODM e OEM di teglia, vassoio in alluminio, teglia per baguette, vassoio per pane francese, teglia per cupcake multistampo, teglia per muffin, tortiera, carrello per panetteria, griglia di raffreddamento ecc. Benvenuti a consultarci in qualsiasi momento.

Production Machines



Automatic cutting machine



Automatic punching machine



Punching machine



Bending machine



Sand blasting machine



Drying machine

Our Advantages



Professional machine



Standard production flow



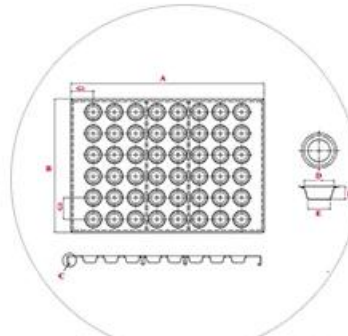
Experienced workers



Clean & tidy warehouse



Quick production fast dispatch



ODM & OEM service









