

# Teglie da forno per pane tostato in alluminio a forma rettangolare di forma rettangolare

## Caratteristiche principali delle teglie per toast in teglia per pane in alluminio

1. realizzato in lega di alluminio spessa 1,0 mm, resistente per una lunga durata.
2. La superficie antiaderente per alimenti non è appiccicosa, facile da sformare, facile da pulire
3. progettato con coperchio, è conveniente fare toast americani con i lati piatti. La superficie ondulata lo rende più comodo da sformare.
4. Il foro inferiore è opzionale per una migliore circolazione dell'aria calda e un riscaldamento uniforme.
5. Il design del filo nel cerchio lo rende più resistente e non facile da deformare per una lunga durata.
6. Funzione multipla per fare panini, toast, pagnotte tradizionali ecc.
7. ODM & OEM è disponibile nel professionista di Tsingbuy [produttore di teglie per pane](#).
8. Tsingbuy è un fornitore professionale che produce con orgoglio teglie di alta qualità, teglie da forno e fornisce prodotti da forno personalizzati per il mercato internazionale da oltre 12 anni.

## Immagini del prodotto di teglie per toast in teglia per pane in alluminio

## 900g Aluminum Bread Baking Pan

---

top size 390x185x58mm  
bottom size 365x160mm



# Non Stick Bread Baking Pan

1.0mm thick aluminum

top size 390x185x58mm

bottom size 365x160mm



# Natural Surface Bread Baking Pan

1.0mm thick aluminum

top size 390x185x58mm

bottom size 365x160mm













## Più tipi di teglie per pane e pagnotte per tua informazione

Ecco altri disegni per le teglie per il pane.

Le nostre padelle Pullman sono progettate con uno stile semplice, belle e pratiche con una rapida conduzione del calore, riscaldamento uniforme, non è facile apparire bruciature parziali.

Materiale opzionale: alluminio, acciaio alluminato, acciaio inossidabile

Opzioni di perforazione: nessuna perforazione, perforata sul fondo, completamente perforata

Utilizzo della scena: teglia singola, teglia con cinturino

Opzioni di superficie: liscia, ondulata, senza rivestimento, antiaderente in teflon, antiaderente in silicone

Taglia: qualsiasi taglia

Coperchio: con coperchio o meno come richiesto.

### customized single loaf pan



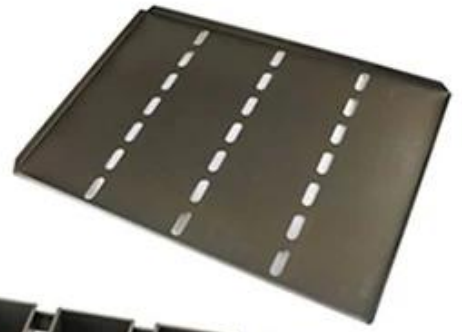


Oltretutto [commercio all'ingrosso di latta per pane in alluminio](#), anche la produzione personalizzata di teglia con cinturino è uno dei nostri più grandi punti di forza, benvenuto per maggiori informazioni.

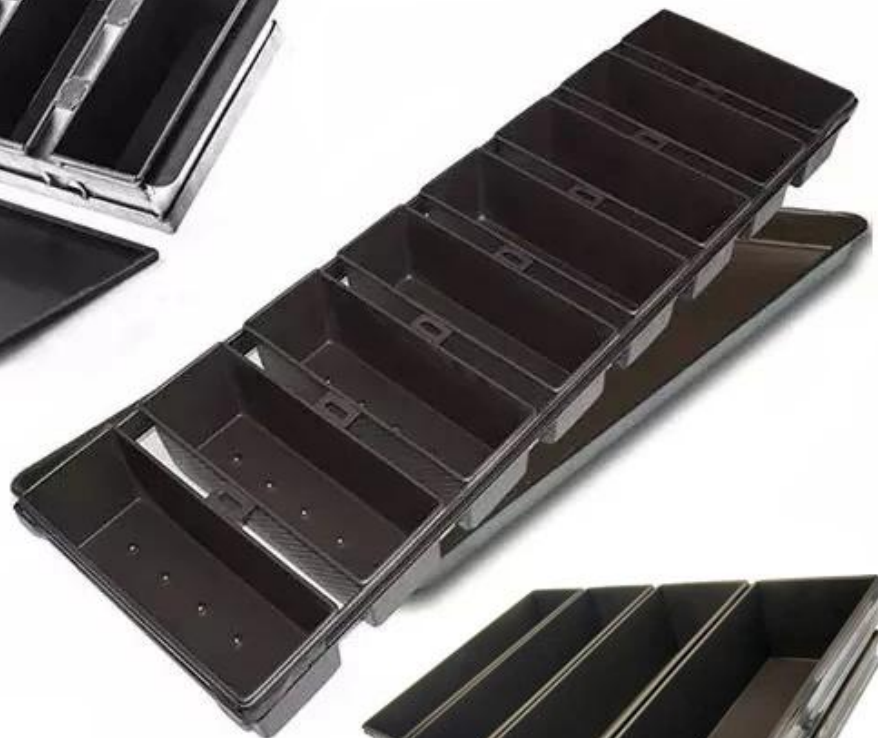
Ci occupiamo della produzione di prodotti da forno da oltre 12 anni e forniamo migliaia di prodotti da forno per clienti internazionali. Usando la nostra teglia, puoi facilmente preparare tutti i tipi di cibo delizioso, torte chiffon, torta mousse, torta Pound, torta al formaggio, ecc.

## More Customized Strap Loaf Pans from Tsingbuy

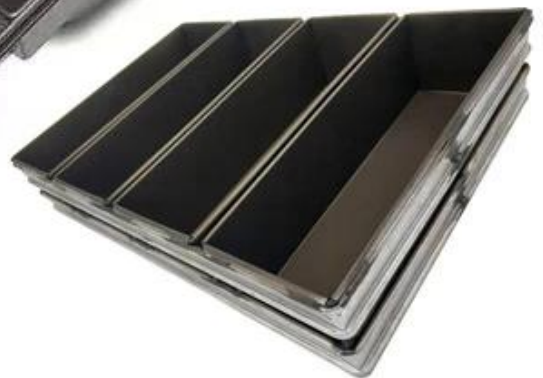




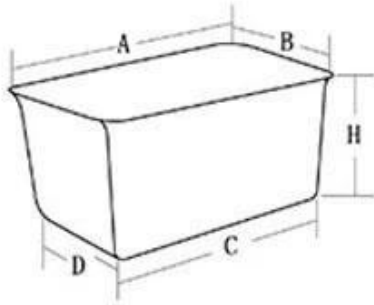




Customized shape  
Customized size  
Rack matched

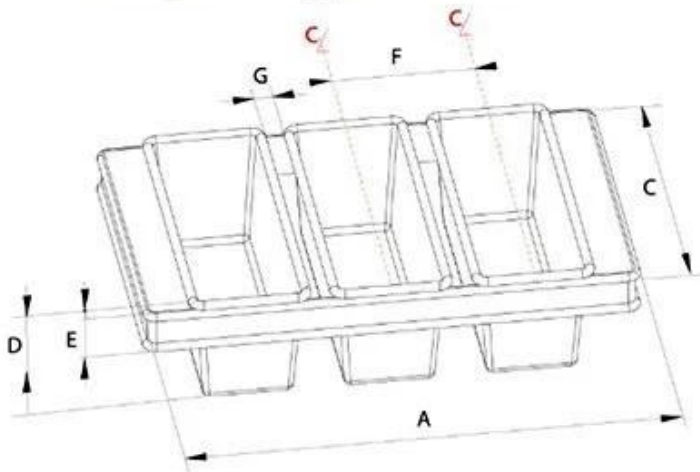


## Customized Single Loaf Pan



- A. Top length of the item
- B. Top width of the item
- C. Bottom length of the item
- D. Bottom width of the item
- H. Height

## Customized Strapped Loaf Pan Sets



- A. Overall Length
- C. Overall Width
- D. Depth
- E. Frame Height
- F. Center-to-center
- G. Pan Distance



Flat handle



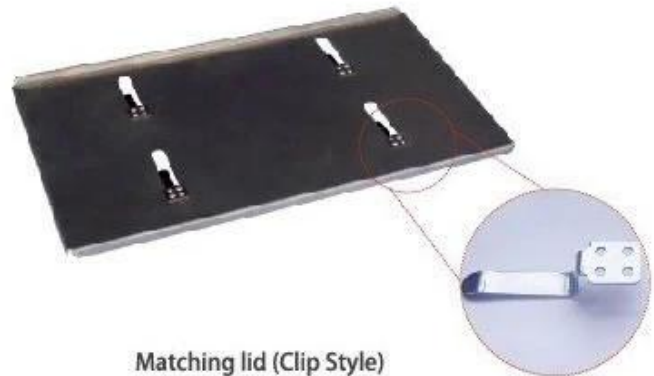
Frame handle



no handle



Matching lid (Drop Style)



Matching lid (Clip Style)

## Immagini di fabbrica

Tsingbuy [Fabbrica di toast antiaderenti](#) produce anche teglie, teglie, teglie per baguette, teglie per cupcake, teglie per torte ecc. Per panifici, fabbriche alimentari, ristoranti per uso commerciale. Il servizio ODM&OEM è la nostra più grande forza. Non esitare a contattarci se stai cercando teglie commerciali.



### Loaf Pan

Tsingbuy Industry Limited





