

# **Teglie da forno per pane tostato in alluminio antiaderente da 450 g con coperchio**

## **Caratteristiche principali della teglia per pane tostato Pullman in alluminio antiaderente da 450 g**

1. realizzato in lega di alluminio spessa 1,0 mm, resistente per una lunga durata.
2. La superficie antiaderente per alimenti non è appiccicosa, facile da sformare, facile da pulire
3. progettato con coperchio, è conveniente fare toast americani con i lati piatti. La superficie ondulata lo rende più comodo da sformare.
4. Il foro inferiore è opzionale per una migliore circolazione dell'aria calda e un riscaldamento uniforme.
5. Il design del filo nel cerchio lo rende più resistente e non facile da deformare per una lunga durata.
6. Funzione multipla per fare panini, toast, pagnotte tradizionali ecc.
7. ODM & OEM è disponibile nel professionista di Tsingbuy [produttore di padelle per pullman](#).
8. Tsingbuy è un fornitore professionale che produce con orgoglio teglie di alta qualità, teglie da forno e fornisce prodotti da forno personalizzati per il mercato internazionale da oltre 12 anni.

## **Immagini del prodotto di 450 g di teglia per pane tostato Pullman in alluminio antiaderente**



Aluminum  
Non Stick Corrugated  
Golden Color



Aluminum  
Non Stick Corrugated  
Black Color



Aluminum  
Non Stick Loaf Pan  
Black Coated



## Cover Specifications













## **Più tipi di teglie per pane e pagnotte per tua informazione**

Ecco altri modelli per le teglie per il pane.

Le nostre padelle Pullman sono progettate con uno stile semplice, belle e pratiche con una rapida conduzione del calore, riscaldamento uniforme, non è facile apparire bruciature parziali.

Materiale opzionale: alluminio, acciaio alluminato, acciaio inossidabile

Opzioni di perforazione: nessuna perforazione, perforata sul fondo, completamente perforata

Utilizzo della scena: teglia singola, teglia con cinturino

Opzioni di superficie: liscia, ondulata, senza rivestimento, antiaderente in teflon, antiaderente in

silicone

Taglia: qualsiasi taglia

Coperchio: con coperchio o meno come richiesto.

## customized single loaf pan





Oltretutto [teglia per pane cinese all'ingrosso](#), il servizio ODM&OEM di teglia, teglia per baguette, teglia per cupcake multi-stampo, teglia per pagnotte è anche uno dei nostri più grandi punti di forza, benvenuto per maggiori informazioni.

Ci occupiamo della produzione di prodotti da forno da oltre 12 anni e forniamo migliaia di prodotti da forno per clienti internazionali. Usando la nostra teglia, puoi facilmente preparare tutti i tipi di cibo delizioso, torte chiffon, torta mousse, torta Pound, torta al formaggio, ecc.

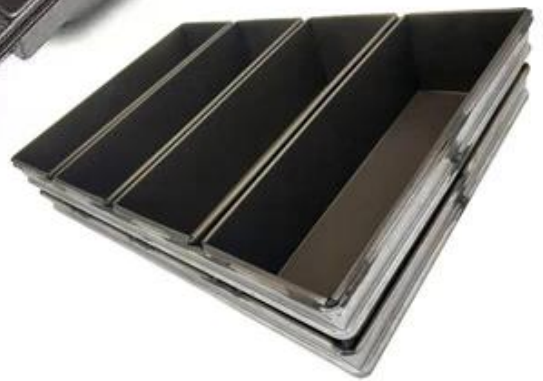
## More Customized Strap Loaf Pans from Tsingbuy



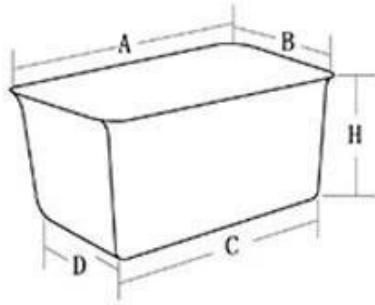




Customized shape  
Customized size  
Rack matched

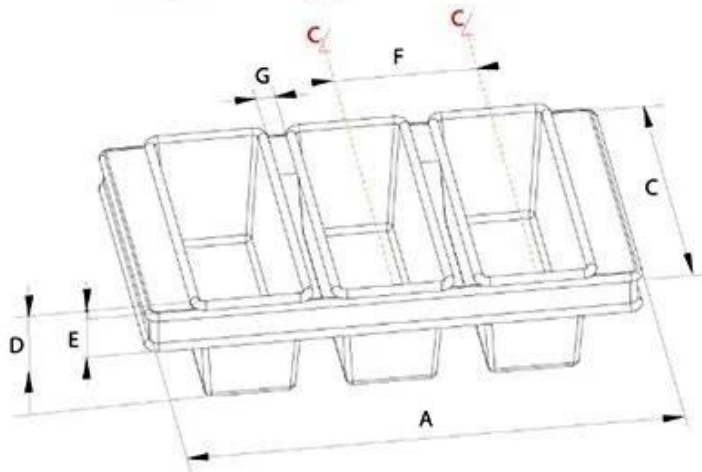


## Customized Single Loaf Pan



- A.Top length of the item
- B.Top width of the item
- C.Bottom length of the item
- D.Bottom width of the item
- H.Height

## Customized Strapped Loaf Pan Sets



- A.Overall Length
- C.Overall Width
- D.Depth
- E.Frame Height
- F.Center-to-center
- G.Pan Distance



Flat handle



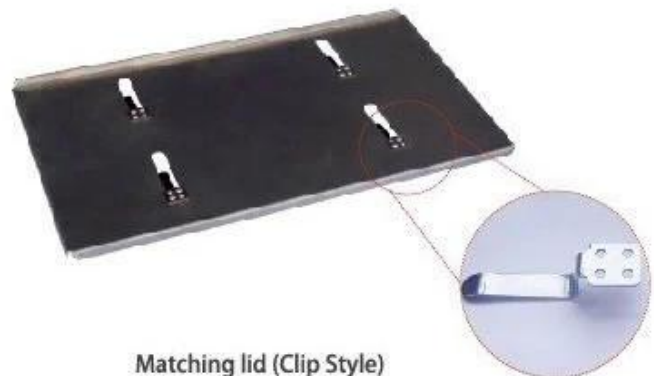
Frame handle



no handle



Matching lid (Drop Style)



Matching lid (Clip Style)

## Immagini di fabbrica

Tsingbuy [fabbrica di pane e tegami](#) produce anche teglie, teglie, teglie per baguette, teglie per cupcake, teglie per torte ecc. Per panifici, fabbriche alimentari, ristoranti per uso commerciale. Il servizio ODM&OEM è il nostro più grande punto di forza. Non esitare a contattarci se stai cercando teglie commerciali.



### Loaf Pan

Tsingbuy Industry Limited





