

Pentola della pagnotta di colorCorrugation dell'oro di alluminio a 16 pollici Cina

Caratteristiche principali di Loaf Pan Wholesales Cina

1. Materiale in alluminio di alta qualità, sicuro e resistente
2. Prezzo ragionevole dalla cinghia panman produttore Cina e competitivo nel vostro mercato
3. Rivestimento in Teflon antiaderente
4. Facile da smontare e pulire
5. Opzioni multi-stampo e superficie ondulata
6. Anche la personalizzazione della pagnotta in Cina è stata accolta favorevolmente







Descrizione di [Pagnotta Pan Wholesales Cina](#)

La pagnotta cinese promossa in questa pagina è realizzata in materiale di alluminio dello spessore di 1,0 mm con alta qualità e certificati. È direttamente dalla fabbrica del fornitore della pagnotta con il prezzo ragionevole, in modo da renderlo più competitivo nel vostro mercato.

Pan pagnotta all'ingrosso La Cina è antiaderente con Tefloncoating e molto più facile da sformare / pulire.

Il produttore del bakeware di Tsingbuy Cina ha fornito 250-1200g per la vostra selezione. È corrugato e perforato. La padella multi-stampo per chinaloaf e la pagnotta personalizzata sono sempre benvenute nel fornitore di pagnotte Tsingbuy.

Single Pullman Pan



Teflon coating

Silicone coating



Material:

Aluminum alloy

Aluminized steel



Industrial Bread Pan



With lid&without lid



Customized shape

Customized size

Rack matched



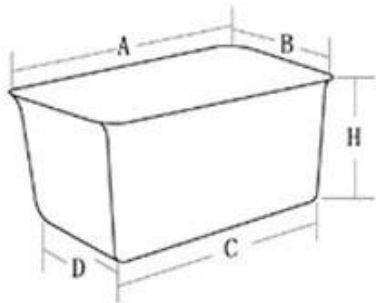
P
a
d
e
l
l
a
a
p
p
r
e
n
t
e
d
a
z
z
g
z
z
o
5
g
p
a
d
e
l
l
a
a
d
e
r
e
n
t
e

P
a
d
e
l
l
a
a
n
t
i
p
e
n
t
e
d
a
4
5
g
p
a
d
e
l
l
a
a
p
e
n
t
e
d
a
6
g

Personalizzazione della pagnotta all'ingrossoChina

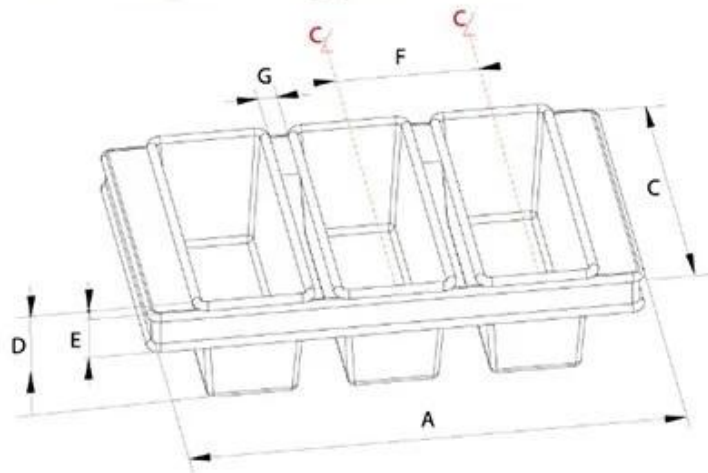
Con alcune specifiche, è possibile personalizzare youloaf pan da Tsingbuy che dice le seguenti informazioni, che è un produttore di bakeware professionale impegnato nel settore della panificazione per oltre 12 anni.

Customized Single Loaf Pan



- A.Top length of the item
- B.Top width of the item
- C.Bottom length of the item
- D.Bottom width of the item
- H.Height

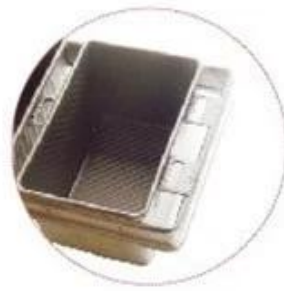
Customized Strapped Loaf Pan Sets



- A. Overall Length
- C. Overall Width
- D. Depth
- E. Frame Height
- F. Center-to-center
- G. Pan Distance



Flat handle



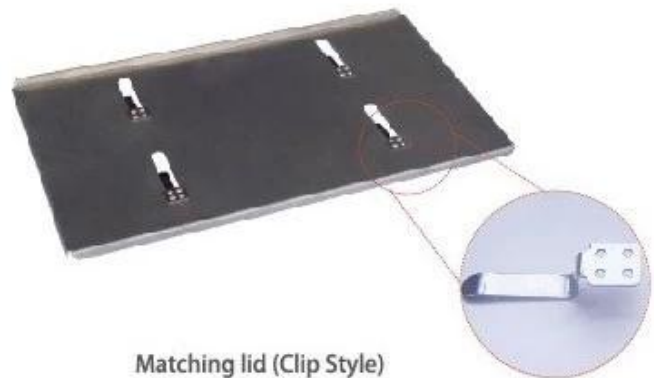
Frame handle



no handle



Matching lid (Drop Style)



Matching lid (Clip Style)

Immagine di fabbrica di pagnotta all'ingrosso Cina





riguardo a noi

Tsingbuy Industry Limited sta diventando uno dei leader [Produttore di bakeware in Cina](#) nell'industria commerciale e casalinga. Abbiamo oltre 12 anni di esperienza nella ricerca, sviluppo e produzione di vaschette per panifici, vaschetta multi-stampo, padella / toast, baguettetray, tortiera, [Vassoio tazza industriale OEM](#), teglia per pizza e altri strumenti di cottura correlati.

