

## Padella in alluminio da 1000 g

### **Caratteristiche principali della padella in alluminio da 1000 g**

- 1,0 materiale di alluminio spesso, migliore conducibilità termica tra tutte le teglie di metallo.
- Design a forma di cubo con coperchio facilmente apribile e ripiegabile, per preparare pane tostato a forma di cubo accurato.
- Rivestimento antiaderente per alimenti, più facile per il rilascio della pagnotta e la pulizia della padella.
- Bordo arricciato e filo nel cerchione per supporto extra, maggiore resistenza, migliore durata e durata del tronchi.
- Tsingbuy aveva fabbricato su misura molti tipi di pagnotte di pane in metallo. We sono diventato un professionista leader e esperto come un [padella in alluminio fabbricante](#).

### **Immagine prodotto di padella in alluminio 1000**





**Teflon Coated**





### Servizio di pagnotta di pane personalizzato da Tsingbuy

Tsingbuy ha inoltre fornito la produzione personalizzata di pentole e cinturini a filone singolo lallocco pun. Ci siamo impegnati nel settore dei prodotti da forno per più di 12 anni. La personalizzazione della padella per cinturino è una delle nostre attività principali. Abbiamo fornito centinaia di personalizzazioni padella singola / con cinturino, nonché [tostapane per pane in alluminio antiaderente](#) for clienti internazionali. Dicendoci le dimensioni richieste, ti invieremo una tabella di progettazione per confermare e poi usciremo con il prodotto su tua richiesta.

Ecco alcune foto di Di Più padellaS abbiamo fatto per vostra informazione. Non esitare a contattarci in qualsiasi momento per ulteriori informazioni.

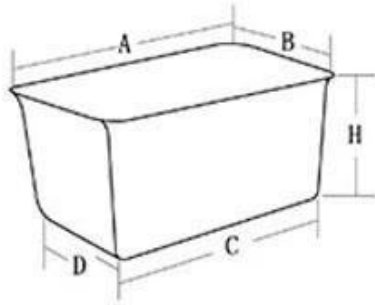
## customized single loaf pan



## More Customized Strap Loaf Pans from Tsingbuy

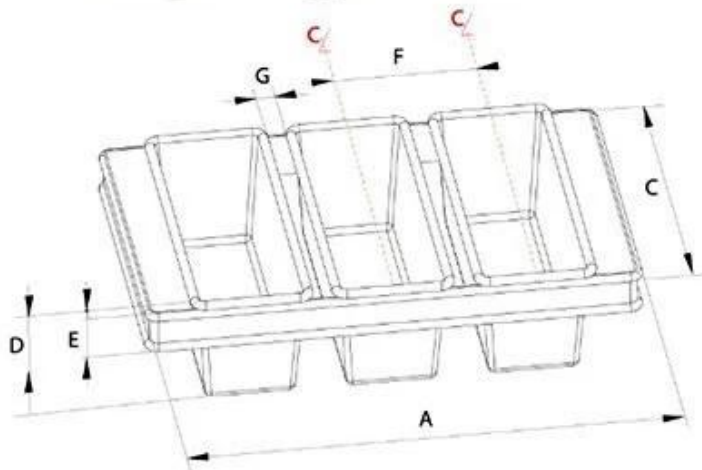


## Customized Single Loaf Pan



- A. Top length of the item
- B. Top width of the item
- C. Bottom length of the item
- D. Bottom width of the item
- H. Height

## Customized Strapped Loaf Pan Sets



- A. Overall Length
- C. Overall Width
- D. Depth
- E. Frame Height
- F. Center-to-center
- G. Pan Distance



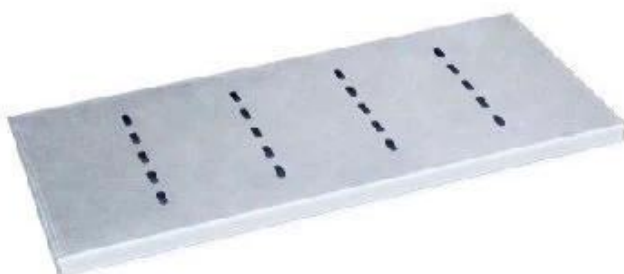
Flat handle



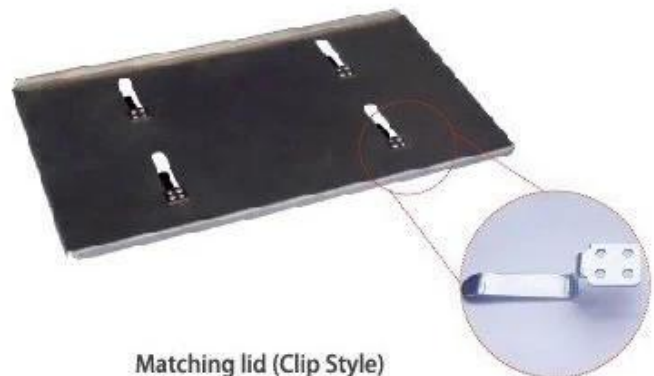
Frame handle



no handle



Matching lid (Drop Style)



Matching lid (Clip Style)

## Immagini della fabbrica della pentola della pagnotta

Noi forniture costume produzione di tutti e due singolo pagnotta Pan e cinghia pagnotta Pan, come bene come altro speciale requisiti per pagnotta Pan. Qui siamo

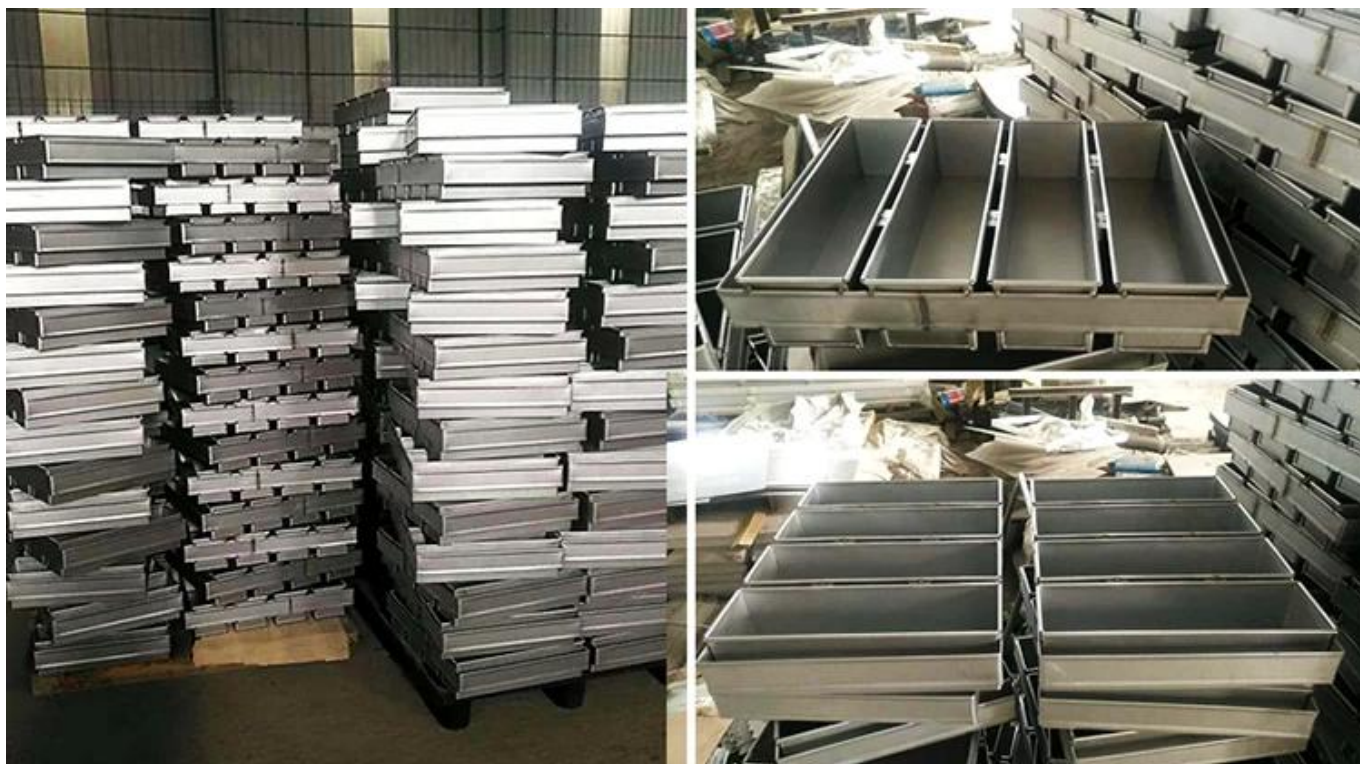
o alcuni pptos di [parte inferiore perforato pagnotta Pan fornitore](#) per il tuo inofrmation. Noi avere forte fabbrica produzione massima costante.



## Loaf Pan

Tsingbuy Industry Limited





## Contattaci

 <b>Zoe Lee</b>	TSINGBUY INDUSTRY LIMITED FACTORY PLANET OEM & ODM - Bakeware and Customization	
 Tel	+86 186 1186 6087	+86 0755-85234769
 Email	marketing@tsingbuy.com	
 Skype	+86 186 1186 6087	
 Whatsapp	+86 186 1186 6087	
 Web	www.chinabakeware.com	
 ADD	2 Floor B1 Building, No 22 Dafu Industry park, Guanlan, Longhua District, Shenzhen, China 518110	