

# 100 \* 20mm Perforato rotondo dell'acciaio inossidabile 304 Anello Crostata

## **Caratteristiche principali di 100 \* 20MM Acciaio inossidabile 304 Il giro perforato Anello Crostata**

### **Materiale in acciaio inossidabile 304 di alta qualità**

Can d'contatto diretto con alimenti, uso sicuro, resistenza alla corrosione, antiruggine, elevata resistenza, resistenza all'usura, nessuna deformazione

### **perforato Design**

Gli anelli sono progettati essere perforato. I fori di permeabilità all'aria sono distribuiti uniformemente e compatti. Hanno una buona permeabilità all'aria, nessuna perdita e non sono facili da ritrarre. Il cotto torta crostata / torta torta sarà più nitido e ha un motivo a catena unico.

### **Superficie liscia**

Dopo il trattamento di lucidatura ed elettrolisi, lo stampo è liscio e bello, non spinoso, facile da pulire, non nasconde sporco e residue il finito crostata / torta è Perfetto.

### **Specifiche per le scelte**

50mm \* 20mm / 35 millimetri

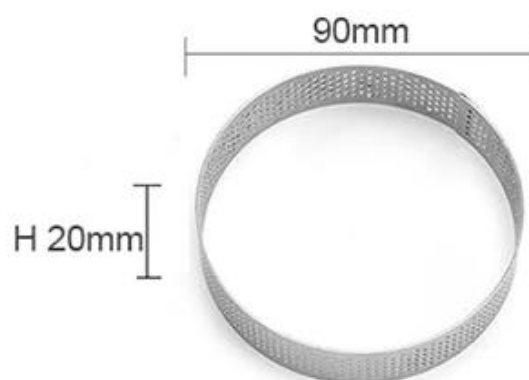
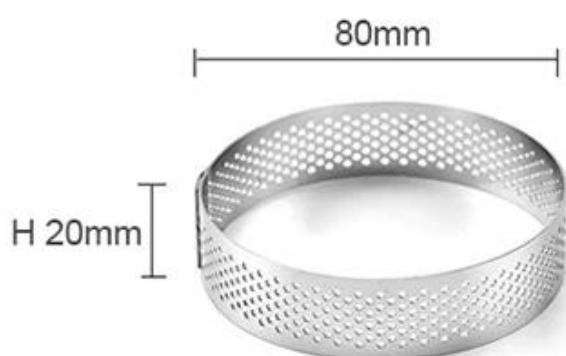
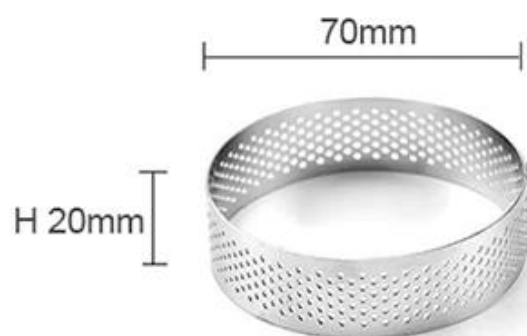
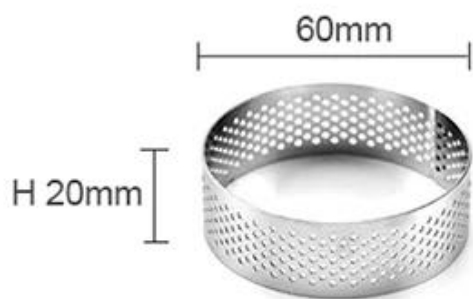
55/60/65/70/75/80/85/90/100/105/125/127/150/155/178/185/200/205/245/285 millimetri \* 20mm

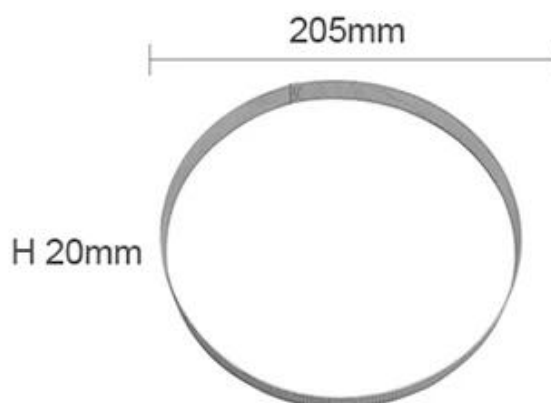
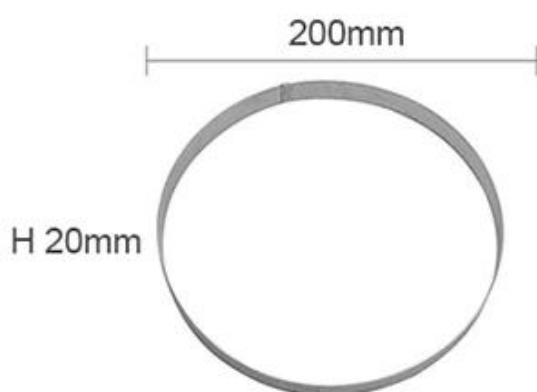
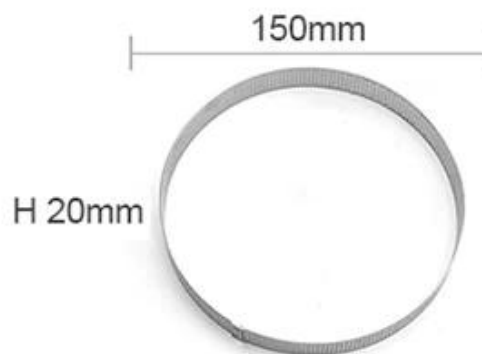
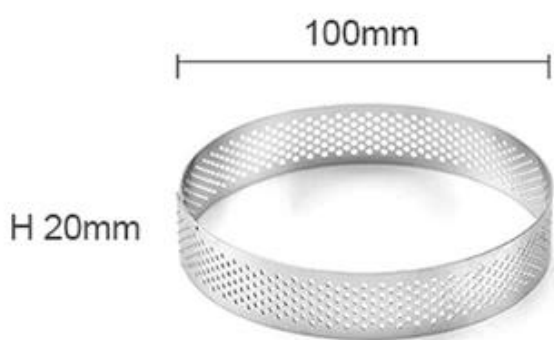
## **Immagine di 100 \* 20MM Acciaio inossidabile 304 Il giro perforato Anello Crostata**









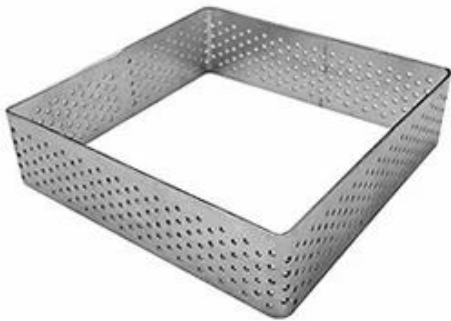


### **Altri modelli di crostata in acciaio inossidabile 304**

Tsingbuy [produttore di anelli crostati in acciaio inossidabile](#) sta fornendo centinaia di tipi di mousses ring / crostate. Il principale produttore di bakeware in Cina fornisce prodotti per la personalizzazione professionale da molti anni. Manello ousse / crostata è una delle nostre più grandi serie di prodotti da forno. Abbiamo fornito ai clienti internazionali una varietà di forme, dimensioni e modelli di torta mousses muffa. Se sei nel mercato per anelli di mousses o personalizzato stampi per mousses, vieni da noi sarà un'esperienza piacevole e di successo.







[Fabbrica dell'anello della crostata della Cina](#) e immagini dell'imballaggio









## **Riguardo a noi**

Tsingbuy Industry Limited è il principale produttore cinese di prodotti da forno e ci siamo sempre impegnati a produrre i migliori prodotti da forno, infuriandosi da leipadelle, pentole / tostini, vassoi per baguette, Vassoi porta tazze OEM, carrello per panetteria, griglia di raffreddamento e molte altre serie di strumenti per cuocere al forno strumenti correlati come cestini banneton, cestini in PP, couche da forno, tappetino da forno e così via. Abbiamo molti casi di personalizzazione di successo e soddisfatti in collaborazione con clienti internazionali. [fornitore di anelli crostati perforati](#) è uno dei nostri ruoli importanti. Abbiamo anche la capacità in fabbrica di fornire un servizio personalizzato con un team di professionisti.

## Contattaci

 Zoe Lee	TSINGBUY INDUSTRY LIMITED FACTORY PLANET OEM & ODM - Bakeware and Customization	
 Tel	+86 186 1186 6087	+86 0755-85234769
 Email	marketing@tsingbuy.com	
 Skype	+86 186 1186 6087	
 Whatsapp	+86 186 1186 6087	
 Web	www.chinabakeware.com	
 ADD	2 Floor B1 Building, No 22 Dafu Industry park, Guanlan, Longhua District, Shenzhen, China 518110	

## Siamo principalmente produttori

