

Tin de cuisson à pain de pain de pain en aluminium mini pain de pain de pain avec des moules de cuisson de cuisson de cuisson à couvercle dans les restaurants de boulangerie, etc.

### **Caractéristiques principales de l'aluminium Square Mini Poaf Pan Vannes à pain de pain avec couvercle**

- En aluminium d'épaisseur de 1,2 mm, conductivité thermique rapide, chauffage uniformément, durable pour une longue durée de vie.
- La surface anodisée, la surface antiadhésif, la surface perforée sont facultatives.
- L'étain de cuisson de pain de pain est avec un couvercle pour cuire du pain de pain avec un haut lisse.
- Tailles multiples pour les choix, la taille personnalisée est disponible.
- Tsingbuy [Mini Fabricant de panof Pana](#) a été engagé dans l'industrie de la cuisson de cuisson depuis plus de 14 ans. Nous avons également fourni des produits de cuisson de haute qualité et des services ODM & OEM pour les usines de restauration, les boulangeries, les restaurants, les hôtels, etc.

### **Images de produits d'aluminium mini pain de pain OAN**















### **Service PanoF Panoaf Panoaf de Tsingbuy**

Tsingbuy fournit également une fabrication personnalisée de potable unique et de sangle llourdaud pun. Nous avons engagé dans l'industrie de la cuisson pour plus de 12 années. La sangle Loaf Pan Customization est l'une de nos activités principales. Nous avons fourni des centaines de personnageszPanoramique à paille unique / à sangle, ainsi que [carrépainla poêle](#) pour clients internationaux. En vous indiquant votre taille requise, nous vous enverrons un tableau de conception pour confirmer et ensuite sortir avec le produit sur votre demande.

Voici quelques photos de Suite poêles Nous avons fait pour vos informations. Bienvenue à nous contacter à tout moment pour plus d'informations.



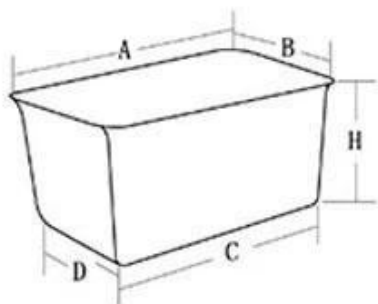
# customized single loaf pan



## More Customized Strap Loaf Pans from Tsingbuy

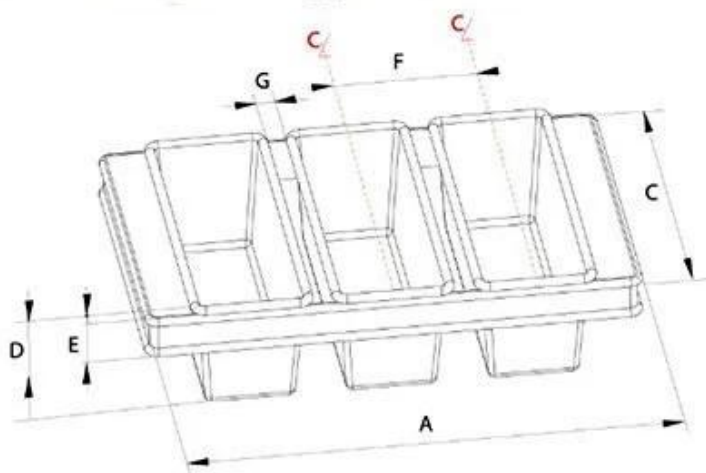


## Customized Single Loaf Pan



- A. Top length of the item
- B. Top width of the item
- C. Bottom length of the item
- D. Bottom width of the item
- H. Height

## Customized Strapped Loaf Pan Sets



- A. Overall Length
- C. Overall Width
- D. Depth
- E. Frame Height
- F. Center-to-center
- G. Pan Distance



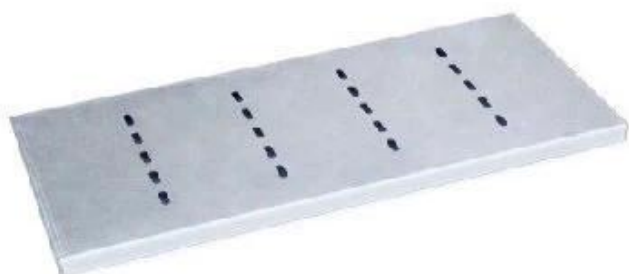
Flat handle



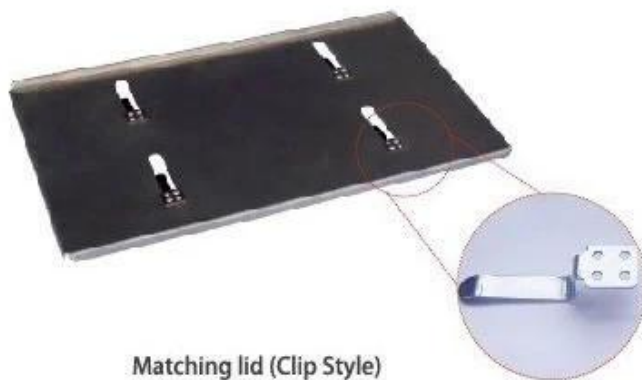
Frame handle



no handle



Matching lid (Drop Style)



Matching lid (Clip Style)

## Photos d'usine de paillasse

Nous la fourniture Douane fabrication de les deux Célibataire pain la poêle et sangle pain la poêle, comme bien comme autre spécial conditions pour pain la poêle. icisommescertains Photos de Pullman Loaf Pans Factory pour ton informations. Nous ont fort usine production capacité.



## Loaf Pan

Tsingbuy Industry Limited

