

En aluminium anodisé Bundt Cake Bague Bague Forme Moule de cuisson avec creux détachable dans des gâteaux centraux

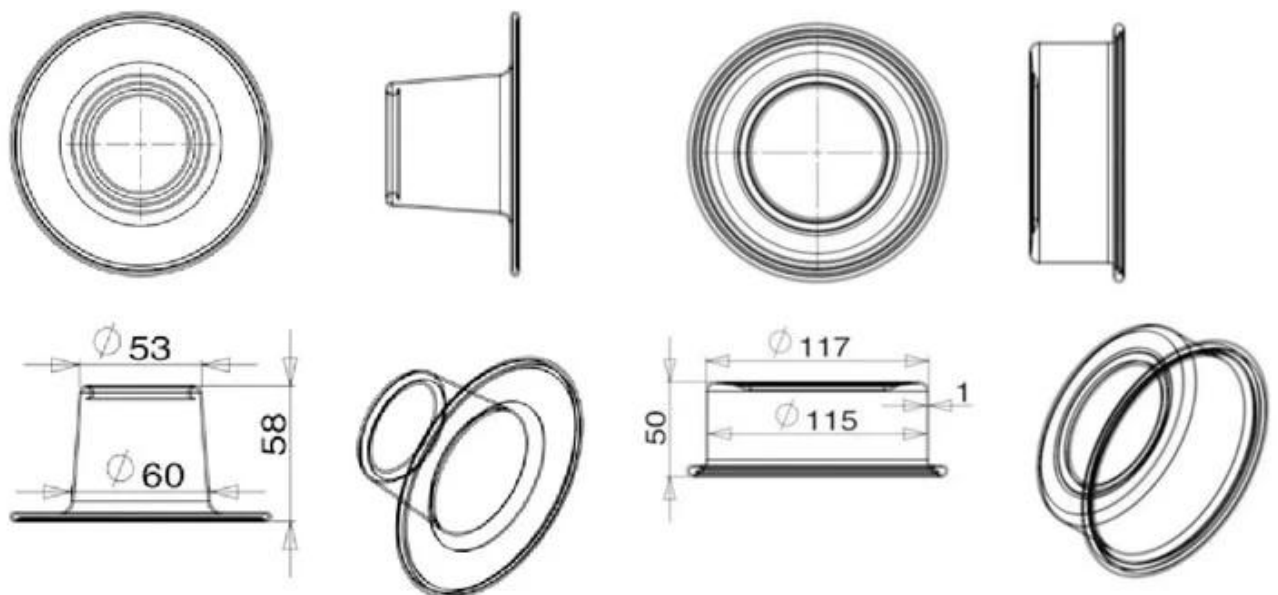
**Principales caractéristiques de l'aluminium anodisé Bundt Cake Bague Forme Moule de cuisson avec creux détachable dans des gâteaux centraux**

- 1.0 Matériau en alliage d'aluminium d'aluminium épais de haute qualité, matériau lumineux, conduction thermique rapide;
- Le densité, résistance élevée de la température, haute dureté, fermeté et sans déformation, Le traitement -anode et la surface lisse sont plus propices à l'escalade des gâteaux;
- Le design, propre, propre et sanitaire, longue durée de vie;

**Bundt Cake Pan Images**



Custom Design Chart  
— Tsingbuy bakeware manufacturer











**Bundt Cake Pan à Application**







Cliquez ici pour voir les vidéos d'usine: [Cuisson manufacturant](#)

Suite [bombardiergâteaupoêledegros](#) dans plusieurs tailles.

