

Vente en gros aluminisée en acier aluminisé pullman pain pain poêle à pain avec couvercle

Caractéristiques principales de la poêle à pain de pain en acier aluminisé

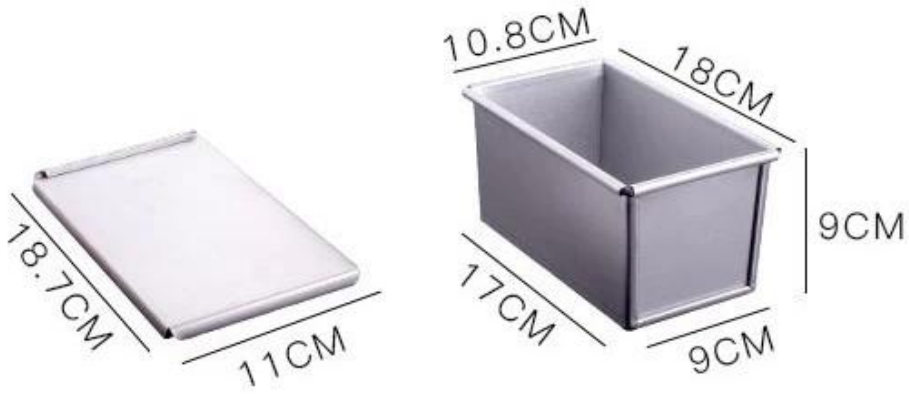
1. fait de 1,0 mm d'épaisseur acier aluminisé, haute dureté, Durable pour une longue durée de vie.
2. Surface naturelle, surface anti-bâton PTFE, surface de silicone anti-bâton sont facultatives, facile à nettoyer, facile à nettoyer
3. dsigné avec une couverture coulissante, il est pratique de faire du toast américain avec plat côtés.
- 4 Le trou inférieur est facultatif pour le meilleur circulation de l'air chaud et du chauffage uniforme.
- 5 Le fil de la conception de jantes le rend plus durable et pas facile à déformation pour une longue vie de Srvce.
6. Fonction multiple pour faire des sandwichs, pain grillé, pains de pain traditionnels, etc.
7. ODM & OEM est disponible en Tsingbuy professionnel [Pan-poêle anti-bâton usine](#).
- 8 Tsingbuy est un fournisseur professionnel qui a fièrement fabriqué des plateaux de cuisson de haute qualité, des boîtes de pain Pullman et fournissait un cuisson personnalisé pour le marché international depuis plus de 12 ans.

Images de produit de 250/450/750/900/1000 / 1200G POAF POAF PULTMAN PAIN PAIN PAIN PAIN AVEC COUVERTURE



Specifications

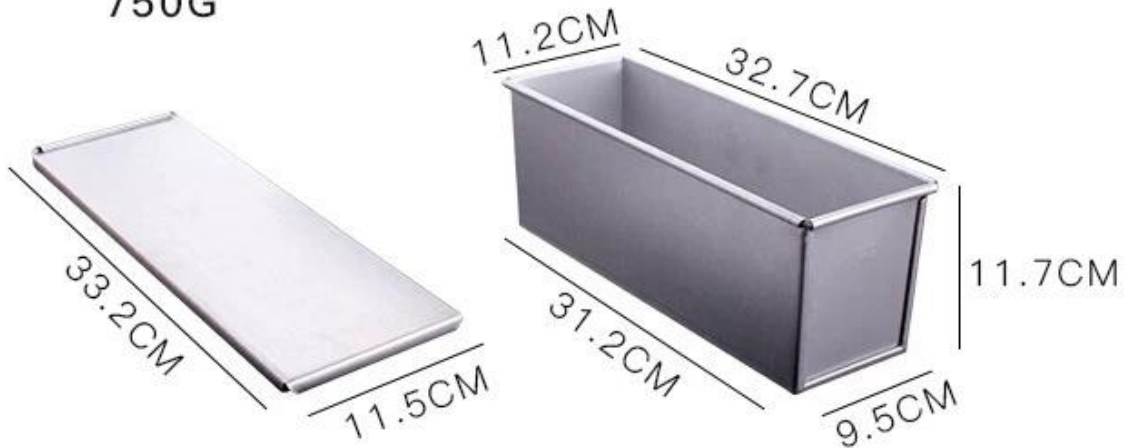
250G



450G



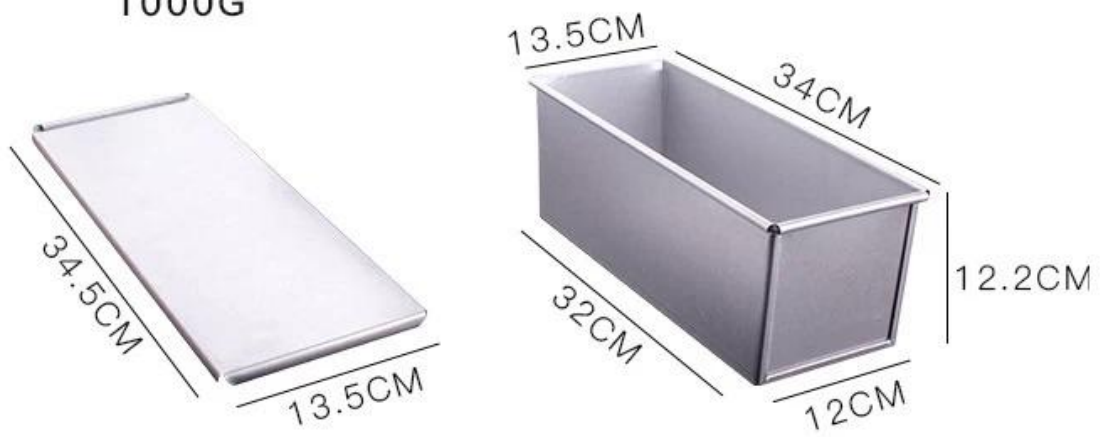
750G



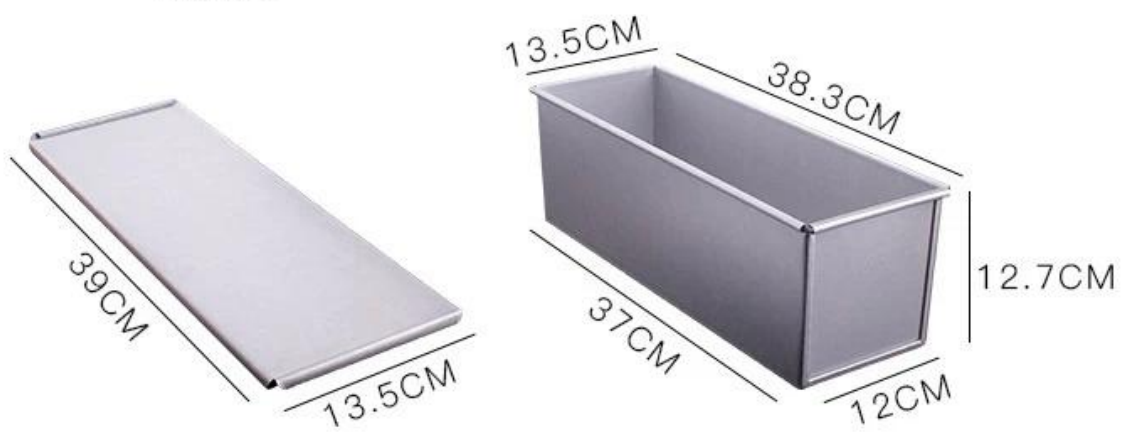
900G



1000G



1200G



Plus de types de Pans pain et pain pour votre information

Voici plus de types de [aluminiséacierpainla poêle](#) Fou yotes informations.

Notre Pullman Loaf Pans est conçu avec SStyle d'exploitation, belle et pratique avec conduction thermique rapide, même chauffage, pas facile à apparaître partiel brûler.

Matériel Facultatif: aluminium, acier aluminisé, acier inoxydable

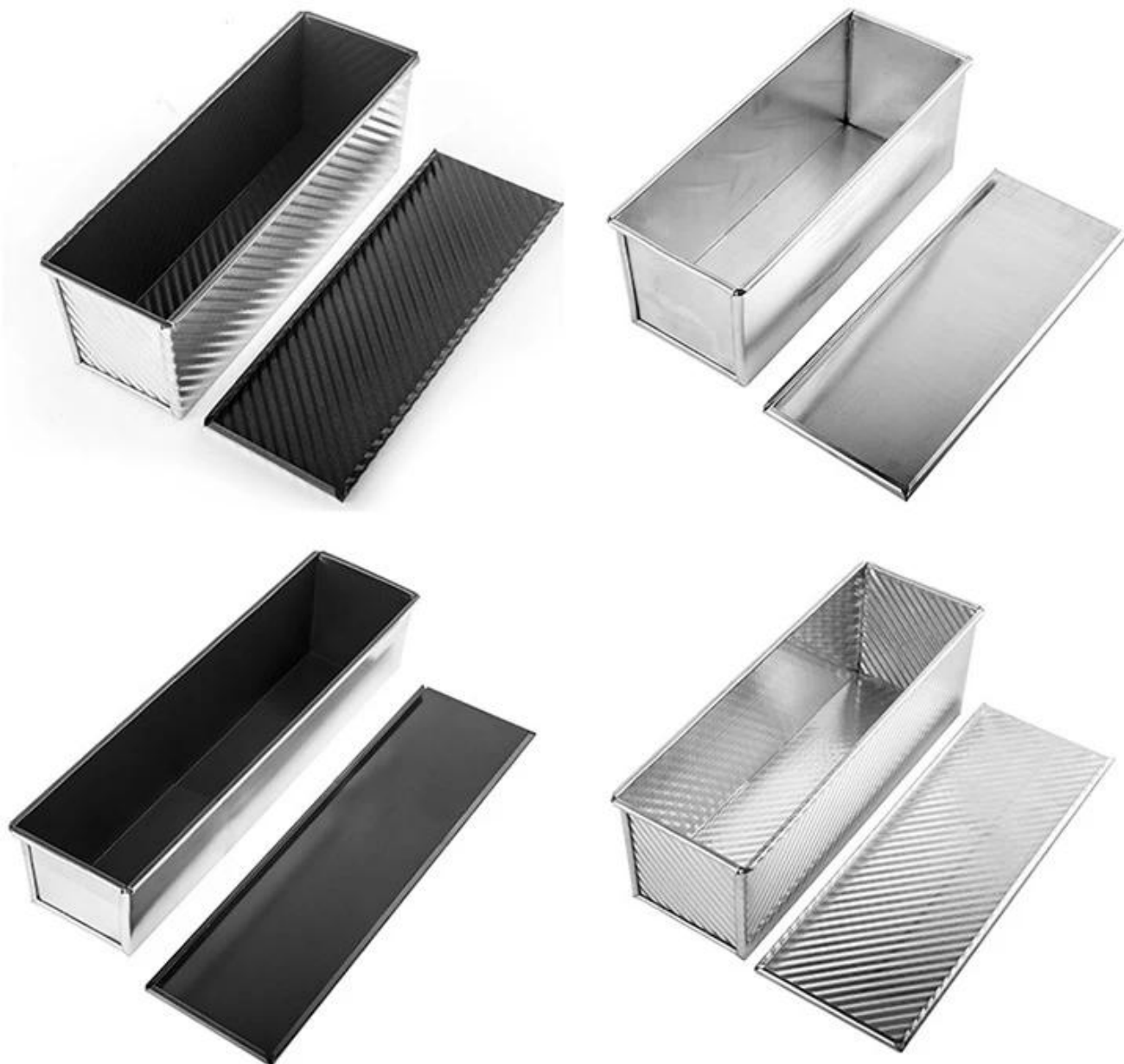
Options de perforation: Aucune perforation, perforée inférieure, entièrement perforée

Utilisation de la scène: poêle à pain unique, poêle à bracelet

Options de surface: lisse, ondulée, sans revêtement, Téflon non-bâton, non-bâton de silicone

Taille: Toute taille

Couvercle: avec couvercle ou non comme votre exigence.















TsingbuycuissonfabricantestbienéquipéavecCns,Coupe,perforation,moulageMachinesetatechnicienéquipeavec20Suiteannées

vivredanscuissonindustrie.nousontgrandproductioncapacitéàassurerles deuxla normepaindes casserolesetDouanepain [painla poêlede gros](#).

Automatic Cutting Machine	Automatic Punching Machine	Punching Machine
		
Bending Machine	Sand Blasting Machine	Drying Machine
		

No.	Production Process	No.	Production Process	No.	Production Process
1	 Cutting	2	 Automatic Punching	3	 Punching
4	 Bending	5	 Welding	6	 Polishing
7	 Sand Blasting	8	 Cleaning	9	 Spraying
10	 Drying				



Loaf Pan

Tsingbuy Industry Limited



