

Empilable en acier aluminisé antiadhésif 3 cavités sangle moule à pain pain grillé Sandwich ensemble de casseroles de cuisson

Principales caractéristiques de l'ensemble de moules à pain empilables à 3 cavités

1. Matériaux de qualité supérieure : notre moule à pain à sangle est fabriqué en acier aluminisé de haute qualité, assurant une excellente répartition de la chaleur pour des résultats cohérents. La surface antiadhésive garantit que votre pain se détachera sans effort de la poêle, vous laissant à chaque fois des pains parfaitement formés.
2. Triplez le rendement : Avec trois cavités séparées dans un seul moule, vous pouvez cuire trois pains à la fois ! Cette fonctionnalité vous fait non seulement gagner du temps mais optimise également votre espace de cuisson.
3. Conception sans couture : notre boîte à pain grillé unique est fabriquée de manière experte à partir d'une seule pièce de matériau en feuille en utilisant une technique de moulage spéciale. Cela signifie qu'il n'y a pas de coins morts ni de joints de soudure, ce qui rend incroyablement facile le démoulage de votre pain et son nettoyage par la suite. Dites adieu aux résidus tenaces et bonjour à un entretien sans tracas !
4. Solution peu encombrante : conçu dans un souci d'efficacité, notre moule à pain à sangle est empilable, vous permettant de maximiser votre espace de stockage. Cette fonctionnalité est idéale pour les boulangeries et les usines alimentaires très fréquentées où l'espace est limité.
5. Solutions personnalisées : Tsingbuy [fabricant de moules à pain à sangle](#) offrir des services professionnels ODM (Original Design Manufacturing) et OEM (Original Equipment Manufacturing), nous permettant de créer une large gamme de moules à pain de sangle adaptés à vos besoins commerciaux et industriels spécifiques. Que vous ayez besoin de tailles, de formes ou de designs personnalisés, nous sommes là pour donner vie à votre vision.

Notre moule à pain antiadhésif en acier aluminisé n'est pas seulement un outil de cuisson ; c'est une solution pour élever vos opérations de boulangerie. Découvrez la commodité, la qualité et la polyvalence qu'offre notre produit et faites passer votre boulangerie ou votre usine alimentaire au niveau supérieur. Investissez dans l'excellence aujourd'hui et regardez votre processus de cuisson du pain devenir plus efficace, productif et agréable.

Images du produit de l'ensemble de moules à pain empilables à 3 cavités

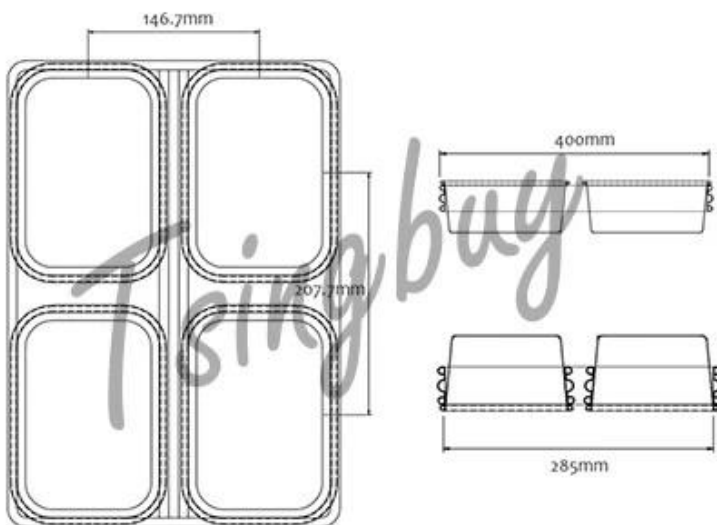
One-piece sheet molded toast box
No dead angle, no welding
easy to demould and clean



**3 cavities strap loaf bread baking pan set
stackable, non stick, commercial grade**



Design Chart for reference



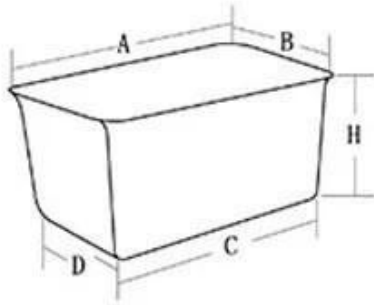


Tsingbuy est professionnel dans fabrication les deux célibataire miche de pain poêle et sangle miche de pain des casseroles. Ici nous partagez quelques modèles de moules à pain à sangle pour votre référence. La plupart des moules à pain à sangles sont conçus sur mesure en fonction des exigences.

More Customized Strap Loaf Pans from Tsingbuy

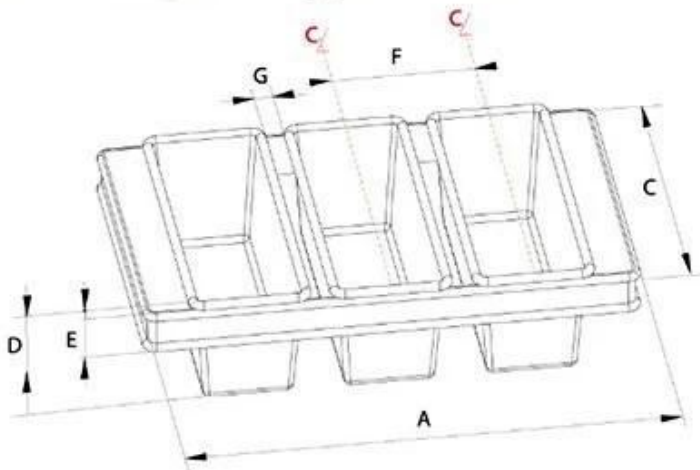


Customized Single Loaf Pan



- A. Top length of the item
- B. Top width of the item
- C. Bottom length of the item
- D. Bottom width of the item
- H. Height

Customized Strapped Loaf Pan Sets



- A. Overall Length
- C. Overall Width
- D. Depth
- E. Frame Height
- F. Center-to-center
- G. Pan Distance



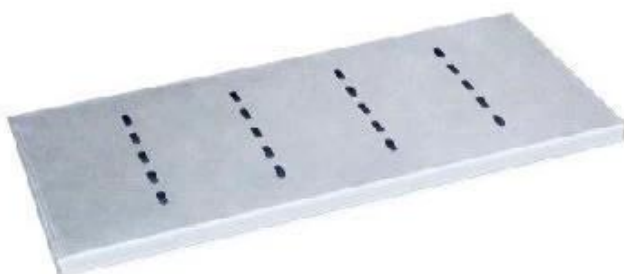
Flat handle



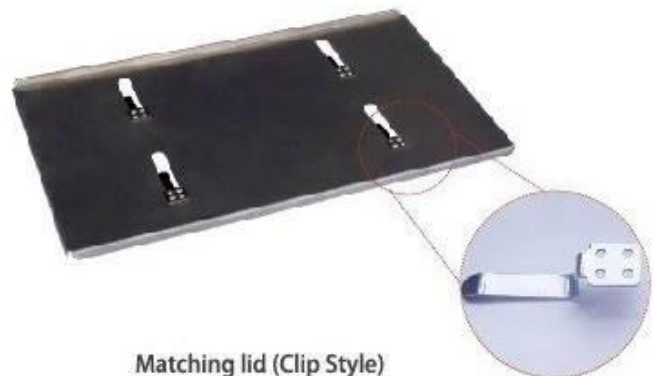
Frame handle



no handle



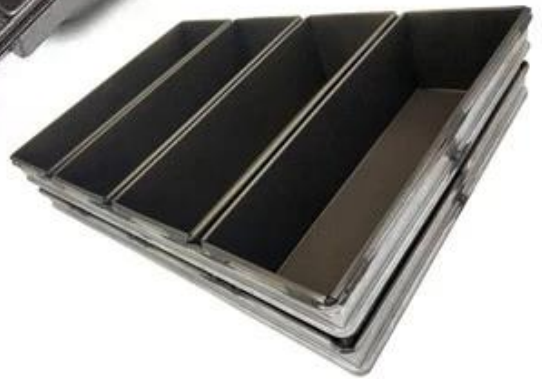
Matching lid (Drop Style)

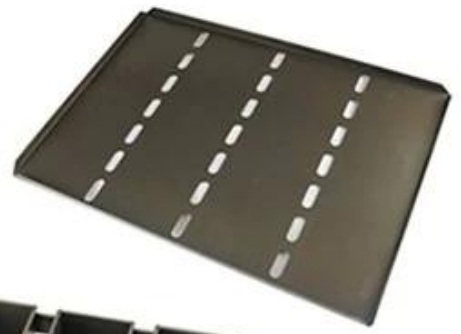


Matching lid (Clip Style)

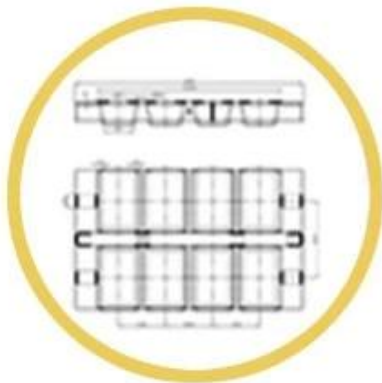


Customized shape
Customized size
Rack matched





Procedures for custom made loaf baking pans



1. DRAWING



2. DESIGN



3. PRODUCT



6. SHIPPING



5. LOADING



4. PACKING



Custom Made Strap Loaf Pan Used with Bakery Trolley



Plus de types de moules à pain simple pour la cuisine à domicile, la boulangerie, le restaurant, etc.

Voici quelques modèles classiques de moule à pain à pain de Tsingbuy [fournisseur de moules à pâtisserie personnalisés](#).

Single Loaf Pan



natural surface



corrugated



full perforation



nonstick



corrugated



golden color



holes at bottom



full perforation



custom size







En plus [moule à pain en gros](#), le fabricant d'ustensiles de cuisson Tsingbuy propose également la conception personnalisée et la vente en gros d'autres ustensiles de cuisson commerciaux, tels que des moules à plaques, des moules à baguette, des moules à pain, des moules multi-moules, des chariots de boulangerie, des moules à gâteaux, etc. « nous » à tout moment.

