

Vente en gros en aluminium robuste Alusteel ondulé antiadhésif moule à pain pain grillé moule à pain moule à pain pour la cuisine à domicile et l'utilisation commerciale de restaurant de boulangerie

Principales caractéristiques du moule à pain en aluminium ondulé robuste

1. Aluminium naturel très résistant les ustensiles de cuisson sont faits de haute qualité alumi acier nisé qui est beaucoup plus durable pour une longue durée de vie, ce qui permet de conserver une bonne efficacité et de bonnes performances de cuisson.
2. Les produits de boulangerie montent et cuisent uniformément grâce à la conductivité thermique supérieure de l'alusteel et le rebord en acier encapsulé renforcé empêche le gauchissement
3. Nettoyage facile, lavage à la main uniquement
4. Tsingbuy [fournisseur de moules à pain antiadhésifs](#) est un fabricant professionnel d'ustensiles de cuisson avec une dévotion de plus de 15 ans dans le service ODM & OEM des moules à pâtisserie.

Images du produit de moule à pain en aluminium ondulé robuste





















Plus de types de moules à pain et à pain pour votre information

Voici d'autres modèles de moules à pain.

Nos moules à pain Pullman sont conçus avec un style simple, beau et pratique avec une conduction rapide de la chaleur, même un chauffage, pas facile d'apparaître une brûlure partielle.

Matériau en option : aluminium, acier aluminisé, acier inoxydable

Options de perforation : sans perforation, fond perforé, tout perforé

Utilisation de la scène : moule à pain simple, moule à pain à sangle

Options de surface : lisse, ondulée, sans revêtement, antiadhésive en téflon, antiadhésive en silicone

Taille : n'importe quelle taille

Couvercle : avec couvercle ou non selon vos besoins.

customized single loaf pan



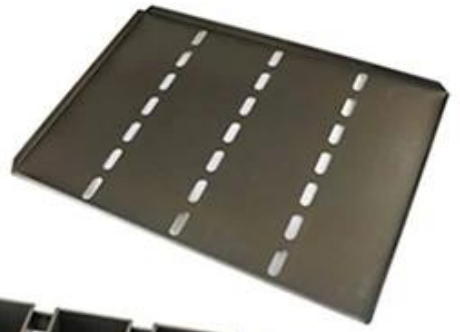


Outre [vente en gros moules à pain en aluminium](#) dans une seule boîte, le service ODM & OEM de plaque à pâtisserie, moule à baguette, moule à cupcake multi-moule, moule à pain à sangle est également l'une de nos plus grandes forces, bienvenue pour plus d'informations.

Nous sommes engagés dans la fabrication d'ustensiles de cuisson depuis plus de 12 ans et fournissons des milliers d'ustensiles de cuisson à des clients internationaux. En utilisant notre moule à pâtisserie, vous pouvez facilement préparer toutes sortes de plats délicieux, des gâteaux en mousseline de soie, un gâteau mousse, un gâteau quatre-quarts, un gâteau au fromage, etc.

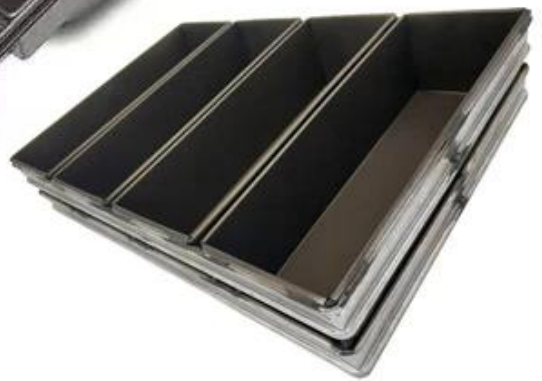
More Customized Strap Loaf Pans from Tsingbuy



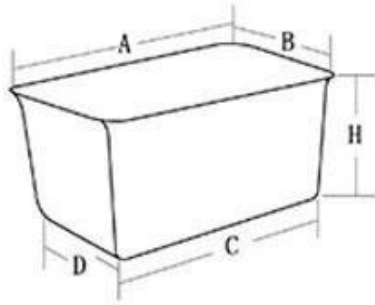




Customized shape
Customized size
Rack matched

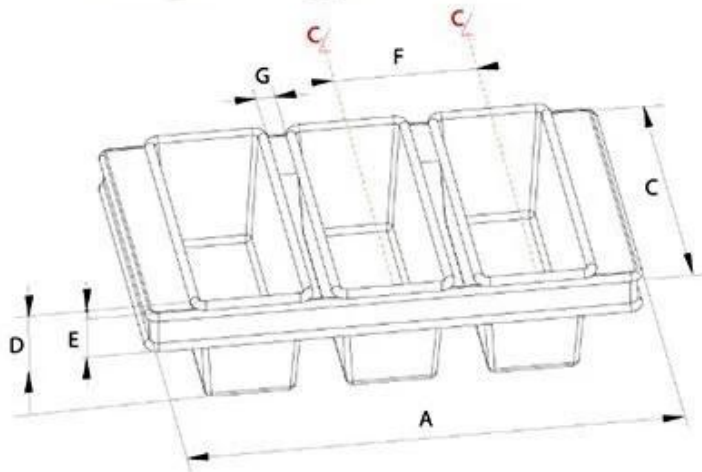


Customized Single Loaf Pan



- A. Top length of the item
- B. Top width of the item
- C. Bottom length of the item
- D. Bottom width of the item
- H. Height

Customized Strapped Loaf Pan Sets



- A. Overall Length
- C. Overall Width
- D. Depth
- E. Frame Height
- F. Center-to-center
- G. Pan Distance



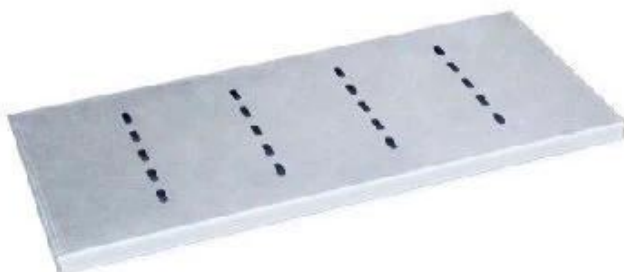
Flat handle



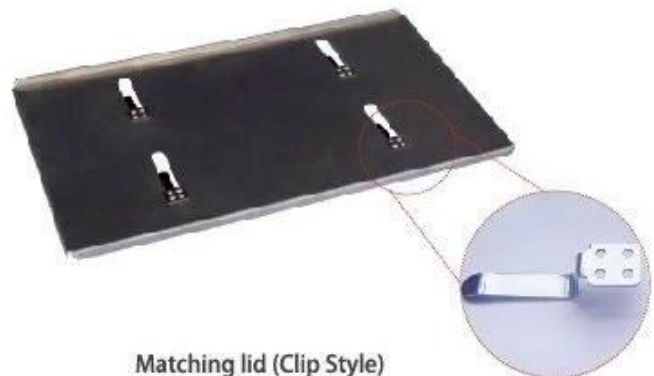
Frame handle



no handle



Matching lid (Drop Style)



Matching lid (Clip Style)

Photos d'usine

Outre [boîte à pain en aluminium en gros](#), le fabricant d'ustensiles de cuisson Tsingbuy produit également une plaque à pâtisserie, un moule à pain, un moule à baguette, un moule à cupcake, un moule à gâteau, etc. pour les boulangeries, les usines alimentaires, les restaurants à usage commercial. Le service ODM & OEM est notre plus grande force. Bienvenue à nous contacter si vous recherchez des moules à pâtisserie commerciaux.



Loaf Pan

Tsingbuy Industry Limited



