

# **Moule à pain en aluminium anodisé professionnel professionnel, moule à pain sandwich, moule à pain avec creux rond/en forme de cœur au centre**

## **Principales caractéristiques du moule à pain sandwich en aluminium, moule à pain grillé avec creux au centre**

### **Un savoir-faire haut de gamme**

Fabriqué à partir d'aluminium anodisé 1.0 de haute qualité, ce moule à pain est conçu pour durer. Sa construction robuste assure une répartition homogène de la chaleur pour des pains parfaitement cuits à chaque fois.

### **Conception creuse innovante**

Libérez votre créativité culinaire avec le centre creux amovible, spécialement conçu pour préparer de délicieux pains de mie. Créez sans effort un espace pour vos garnitures préférées, transformant votre pain en un délicieux sandwich.

### **Façonnez votre imagination**

Le centre creux est disponible en deux options charmantes : rond ou en forme de cœur. Élevez votre art de la panification en incorporant des confitures, des pâtes à tartiner ou même une garniture surprise, ce qui donne lieu à des friandises visuellement attrayantes et délicieuses.

### **La polyvalence à son meilleur**

Que vous soyez un boulanger amateur, un chef professionnel ou un propriétaire de boulangerie, ce moule à pain est votre compagnon de confiance. Parfait pour préparer de délicieux pains dans le confort de votre cuisine ou pour répondre aux exigences d'une boulangerie ou d'un restaurant animé.

### **Une expertise inégalée**

Je suis fier de présenter Tsingbuy [fournisseur de moules à pain professionnel](#), un nom distingué dans la fabrication d'ustensiles de cuisson de qualité commerciale avec plus de 15 ans d'expertise dans l'industrie. Faites l'expérience de services professionnels ODM et OEM qui répondent à vos besoins uniques en matière d'équipement de cuisson, garantissant ainsi l'éclat de vos créations culinaires.

## **Photos du produit du moule à pain sandwich en aluminium, moule à pain grillé avec creux au centre**



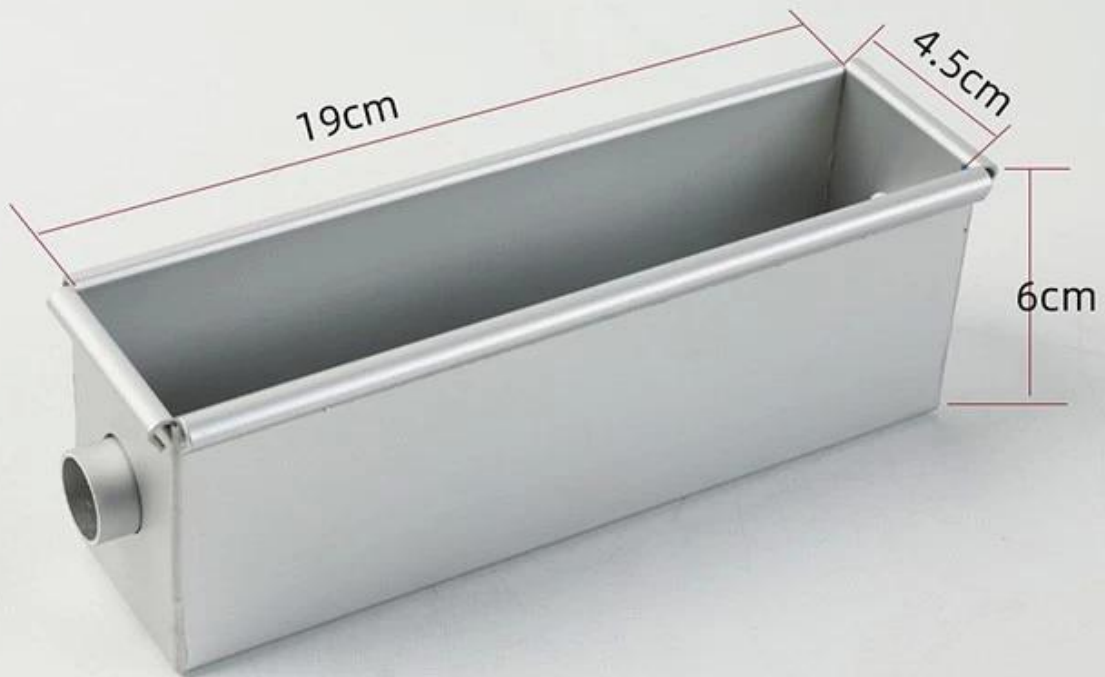


## 250g Bread Loaf Pan

1.2mm thick aluminum

**Heart Shaped  
Hollow in Middle**





## 100g Loaf Bread Mold

1.2mm thick aluminum alloy

Heart shaped  
hollow in middle























## **Plus de modèles de moules à pain de vente chaude recommandés**

Plus de moules à pain mini cube Pullman de forme carrée de Tsingbuy [usine de moules à pain](#).  
Comme les images suivantes :

Options de matériaux : alliage d'aluminium, acier aluminisé, acier inoxydable, acier au carbone

Options de taille : 250/450/500/750/900/1000/1200g et toute taille personnalisée

Options de surface : surface naturelle, surface antiadhésive en PTFE, surface en silicone, surface ondulée, surface perforée, etc.

Le service ODM&OEM est notre plus grande force.





### Regular Specification of Single Loaf Bread Baking Pan

Model	Dough Weight	Size		Weight	Thickness
		Upper	Bottom		
TSTP036	250g	164x94 mm	158x87 mm	77 mm	1.0 mm
TSTP037	300g	175x100 mm	173x98 mm	100 mm	1.0 mm
TSTP038	385g	217x94 mm	211x88 mm	77 mm	1.0 mm
TSTP039	450g	197x106 mm	186x101 mm	110 mm	1.0 mm
TSTP040	600g	309x91 mm	300x84 mm	107 mm	1.0 mm
TSTP041	750g	316x100 mm	305x93 mm	116 mm	1.0 mm
TSTP042	900g	327x106 mm	316x100 mm	122 mm	1.0 mm
TSTP043	1000g	327x121 mm	312x119 mm	120 mm	1.0 mm
TSTP044	1200g	370x120 mm	361x116 mm	125 mm	1.0 mm
TSTP045	1500g	450x123 mm	447x120 mm	130 mm	1.0 mm





## Exposition d'usine

L'usine commerciale d'ustensiles de cuisson de Tsingbuy est bien équipée en machines CNC, machines de poinçonnage, de découpe et de moulage, notre capacité de production annuelle est de plus de 150 millions de dollars américains. De plus, avec des équipes de techniciens professionnels et expérimentés, nous offrons des services super OEM et ODM à de nombreuses usines de pain pour s'adapter à leurs machines et aux différentes exigences en matière de reçus. Toutes nos matières premières et revêtements sont conformes aux réglementations en matière de sécurité alimentaire et nos produits sont accompagnés du certificat ISO9001 □ LFGB. De la matière première aux produits finis, nous avons un système de contrôle de qualité strict dans chaque processus pour garantir que chaque casserole est en bon état.

En plus [moule à pain en gros](#), nous fournissons également un service ODM&OEM de plaque à pâtisserie, plateau en aluminium, moule à baguette, plateau à pain français, moule à cupcakes multi-moules, moule à muffins, moule à gâteau, chariot de boulangerie, grille de refroidissement, etc. Bienvenue à nous consulter à tout moment.

## Production Machines



Automatic cutting machine



Automatic punching machine



Punching machine



Bending machine



Sand blasting machine



Drying machine

## Our Advantages



Professional machine



Standard production flow



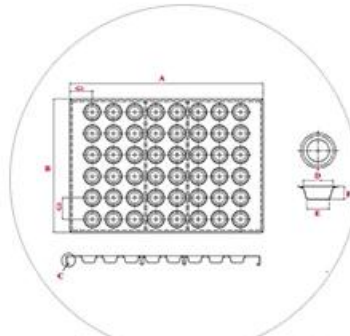
Experienced workers



Clean & tidy warehouse



Quick production fast dispatch



ODM & OEM service









