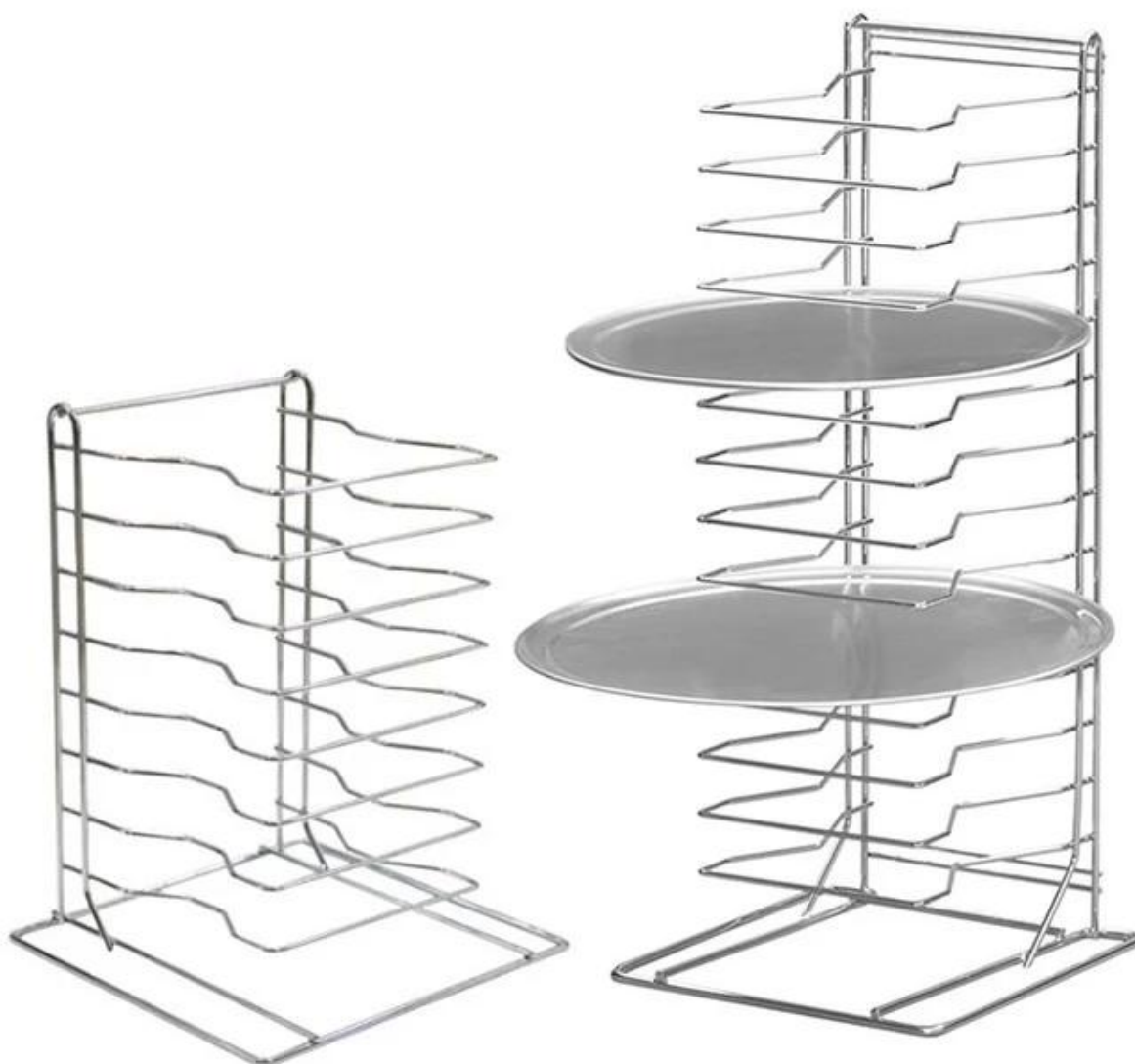


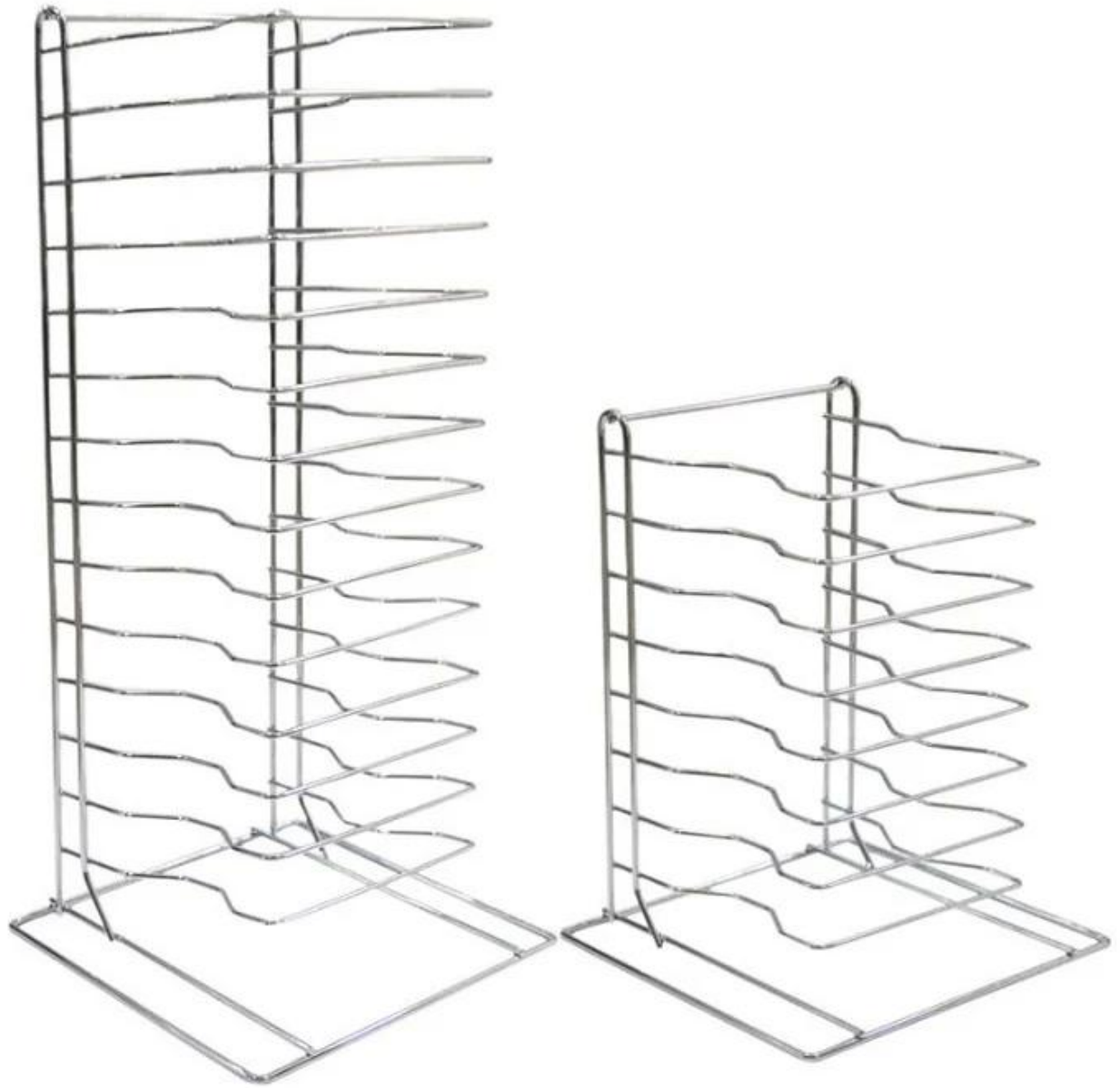
# Support de support de casserole de pizza de support de plateau de pizza de fil métallique d'acier inoxydable de 8 rangées, étagère de support d'affichage de pizza

## Principales caractéristiques du support de plateau à pizza en acier inoxydable

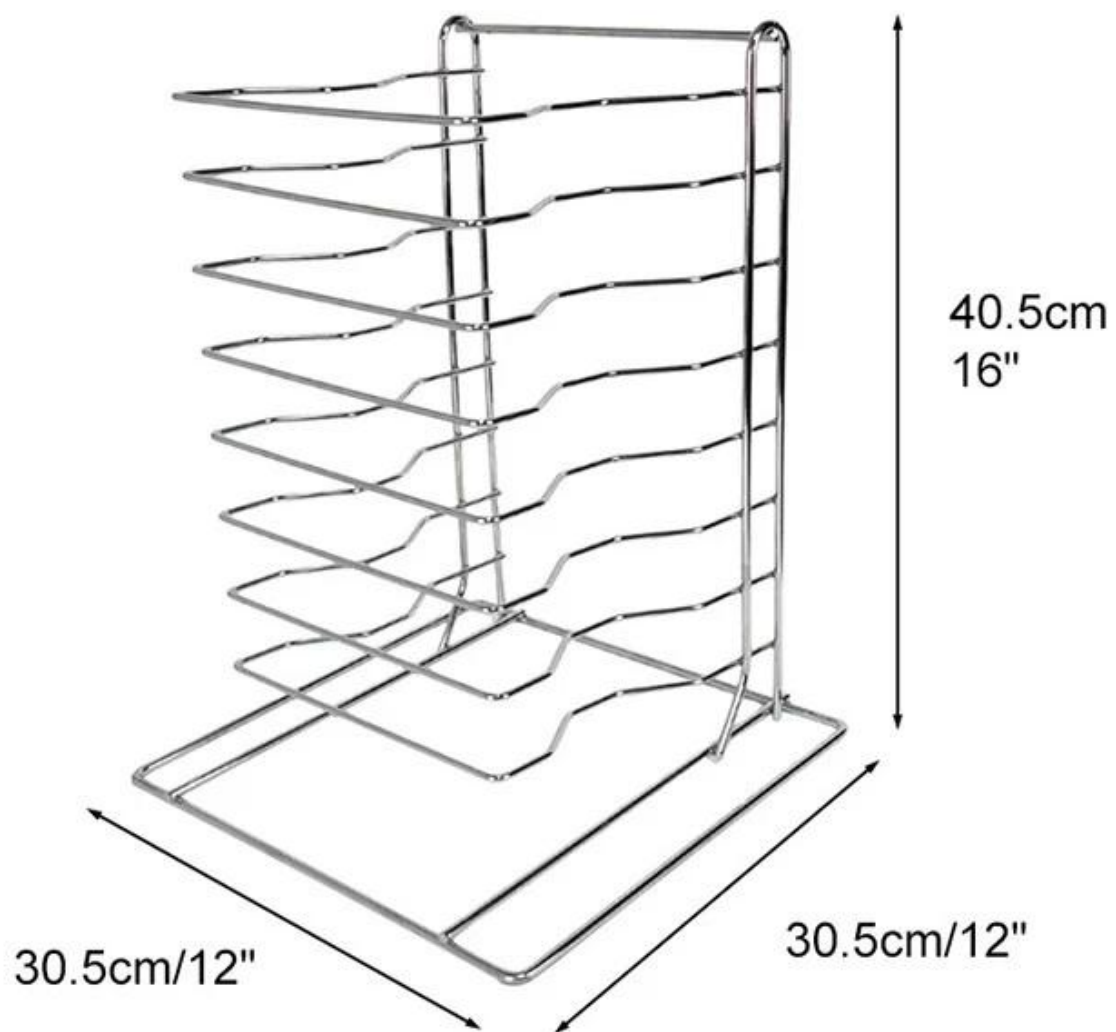
- Le support de plateau de pizza est fabriqué en matériau très résistant acier inoxydable tiges métalliques qui assurent sa durabilité et sa ténacité dans l'environnement entouré de chaleur.
- Le porte-plateau à pizza a 11 étagères, chaque étagère pouvant contenir .
- Cette support de plateau de pizza a un assez gros espace entre chaque étagère afin qu'il y ait un espace suffisant entre les pizzas pour la circulation de l'air afin d'éviter l'humidité sur les pizzas.
- Largement utilisé, dans les pizzerias, les boulangeries, les restaurants, etc. pour afficher des pizzas.
- Peut également être utilisé sur une table de cuisine à domicile comme ustensiles de cuisine pour la préparation des aliments.
- Bonne qualité, fiable et fiable à bas prix de Tsingbuy [usine de support de plateau de pizza](#).

## Images du produit du support de plateau à pizza en acier inoxydable





























### Plus d'ustensiles de cuisson à pizza de Tsingbuy

Outre la vente en gros de supports à pizza, Tsingbuy [fabricant de présentoir à pizza](#) dispose de plusieurs fournitures de boulangerie liées à la pizza, telles que des plaques de cuisson à pizza, une pelle à pizza, un coupe-pizza, une pelle à pizza, etc. Ici, nous listons les photos des modèles les plus vendus pour votre référence. Bienvenue à contacter pour plus d'informations.















Nous fournissons également un chariot de support de plaque de cuisson en acier inoxydable personnalisé, qui est disponible pour les plaques de cuisson industrielles et cuites au four.



**Tsingbuy Bakery Trolley  
custom baking pans**



**Use in Food Factory**





## À propos de nous

Tsingbuy Industry Limited est engagé dans l'industrie des ustensiles de cuisson depuis plus de 12 ans et est devenu le principal fabricant d'ustensiles de cuisson en Chine. Outre [pizza bakeware](#), nous fournissons également la fabrication en gros et sur mesure de plaques de cuisson, de plateaux à baguettes, de plaques de cuisson multi-moules, de moules à pain, de moules à pain à sangle personnalisés, de grilles de refroidissement, de moules à gâteaux et de chariots de boulangerie à usage commercial dans les boulangeries, les restaurants et les usines alimentaires. etc.

Nous sommes également riches en expérience de la personnalisation des ustensiles de cuisson et du service OEM & ODM, gagnant une grande réputation auprès des clients internationaux grâce à de nombreux cas de personnalisation réussis et agréables.

Si vous êtes à la recherche d'ustensiles de cuisson ou de plaques de cuisson personnalisées, venir chez nous est le meilleur choix pour vous et vous êtes assuré d'obtenir une expérience satisfaisante avec nous.

## MAIN PRODUCT

### ● Industry cup tray



### ● Baguette tray



### ● Sheet pan



### ● Bakery Trolley



### ● Bread pan set

