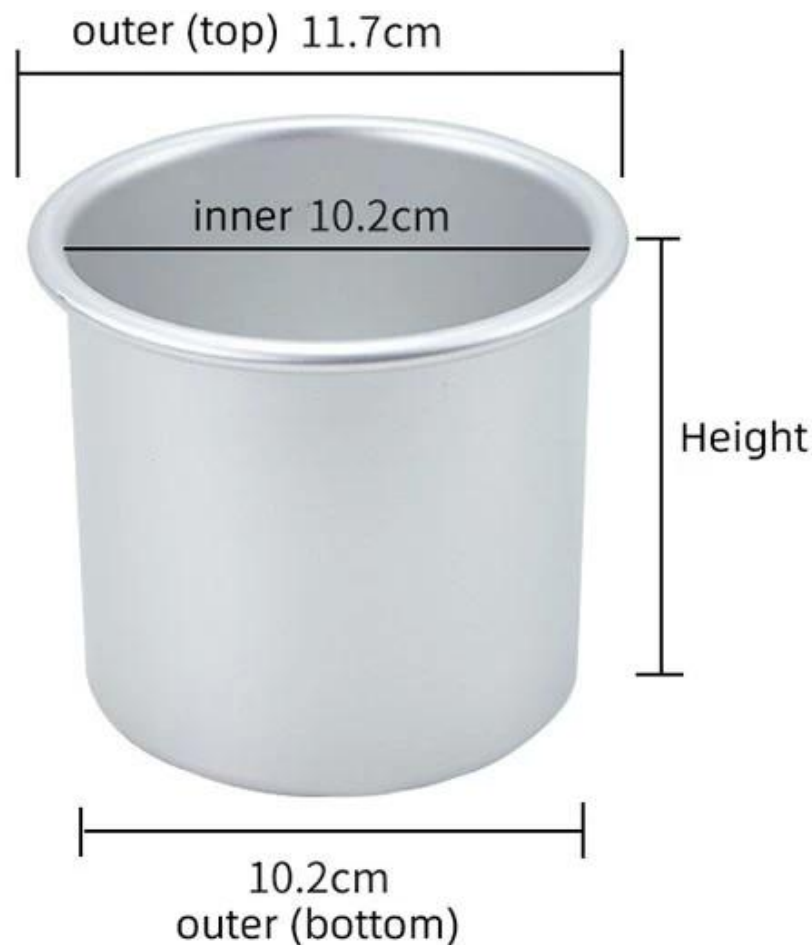


## Moule à gâteau rond en aluminium de 10,2 cm avec fond amovible.

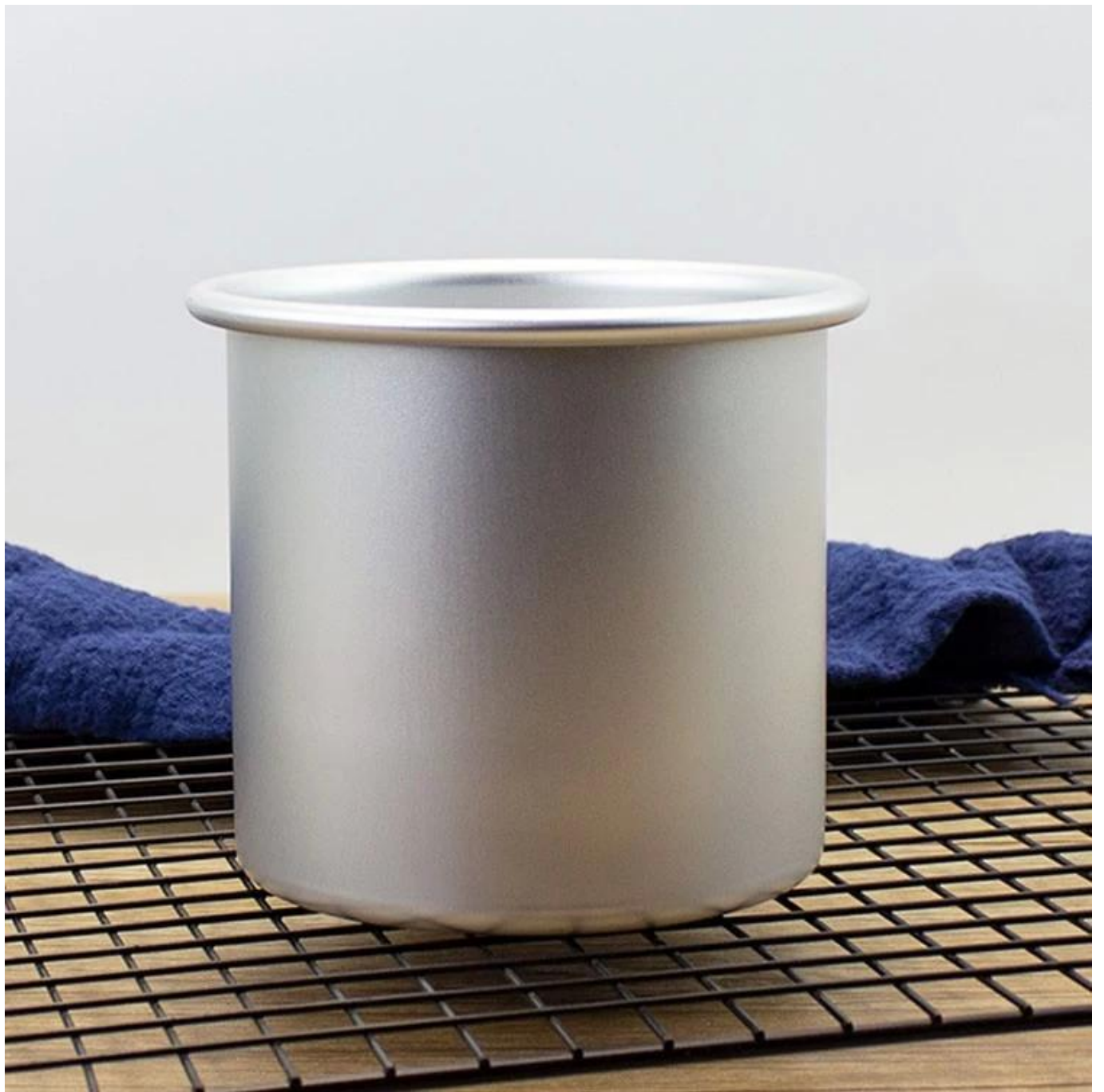
### Principales caractéristiques du mini moule à gâteau rond en aluminium de 4 pouces avec fond amovible

- il est fait d'alliage d'aluminium de haute qualité 5052 épaissi 1.0, qui est solide et durable;
- Moulage intégral, structure stable, résistance à la chaleur, résistance aux hautes températures et aucune déformation ;
- Conception de fond flexible, démoulage facile, pas facile de cacher la saleté, conception de curling, ne blesse pas les mains;
- Le traitement d'oxydation anodique est résistant à la corrosion, aux acides et aux alcalis, réduit l'adsorption d'huile et facilite le nettoyage;
- de Tsingbuy [fabricant de moules à gâteaux ronds](#), qui a plus de 15 ans d'expérience dans la fabrication et l'exportation.

### Image du produit de mini moule à gâteau rond en aluminium de 4 pouces avec fond amovible



















### **Plus de types de moules à gâteaux de Tsingbuy**

Tsingbuy [usine de moules à gâteaux en aluminium](#) s'est engagé dans la fabrication et l'exportation d'ustensiles de cuisson depuis plus de 15 ans. Nous avons également fourni un service ODM et OEM professionnel. Voici des moules à gâteaux plus réguliers qui sont les meilleures ventes pour votre référence. Bienvenue pour consultation.



**Non-stick Coated Cake Pans**



**Anodized Surface**





**Custom Size**



**Custom Design**





**non-stick coated**



**non-stick**



**anodized surface no coating**





**non-stick coated**



**non-stick**



**anodized surface no coating**



## À propos de nous

Tsingbuy Industry Limited est engagé dans l'industrie des ustensiles de cuisson depuis plus de 12 ans et est devenu le principal fabricant d'ustensiles de cuisson en Chine. Outre [vente en gros moule à gâteau en aluminium](#), nous fabriquons également principalement des tôles, des plateaux à baguettes, des plaques de cuisson multi-moules, des moules à pain, des moules à pain sur mesure, des grilles de refroidissement, des cercles à mousse, des moules à tarte et des chariots de boulangerie. Nous sommes également riches en expérience de la personnalisation des ustensiles de cuisson et du service OEM & ODM, gagnant une grande réputation auprès des clients internationaux grâce à de nombreux cas de personnalisation réussis et agréables.



Si vous êtes à la recherche d'ustensiles de cuisson ou de moules à pâtisserie personnalisés, venir chez nous est le meilleur choix pour vous et vous êtes assuré d'obtenir une expérience satisfaisante avec nous.

## MAIN PRODUCT

### ● Industry cup tray



### ● Baguette tray



### ● Sheet pan



### ● Bakery Trolley



### ● Bread pan set

