

100 * 20mm Acier inoxydable 304 rond perforé Anneau de tarte

Principales caractéristiques de 100 * 20MM Acier inoxydable 304 Rond Perforé Anneau de tarte

Matériel en acier inoxydable 304 de haute qualité

Peut dcontact direct avec les aliments, utilisation sûre, résistance à la corrosion, non-rouille, haute résistance, résistance à l'usure, aucune déformation

Perforé réesign

Les bagues sont conçues être perforé. Les trous de perméabilité à l'air sont uniformément répartis et compacts. Ils ont une bonne perméabilité à l'air, aucune fuite et ne sont pas faciles à rétracter. Le cuit tarte / tarte gâteau sera plus croustillant et a un motif unique d'ondulation.

Surface lisse

Après le traitement de polissage et d'électrolyse, le moule est lisse et beau, pas piquant, facile à nettoyer, ne cache pas la saleté et résiduset le fini cuisson tarte / tarte est parfait.

Spécifications pour les choix

50mm * 20mm / 35mm

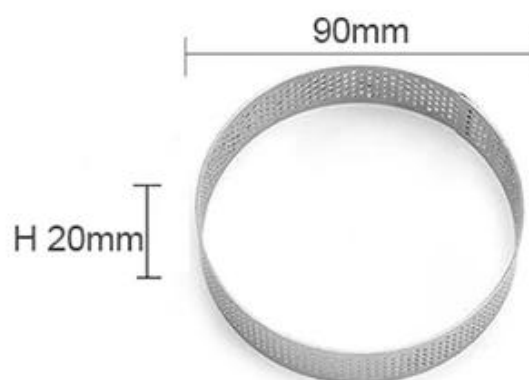
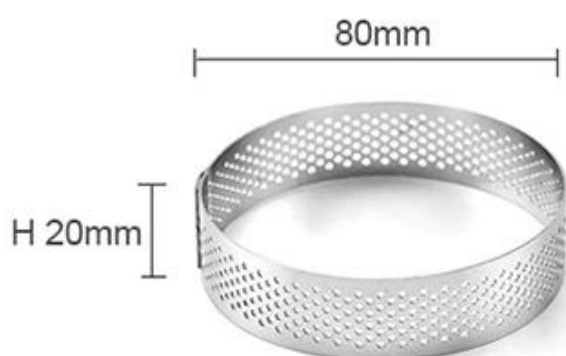
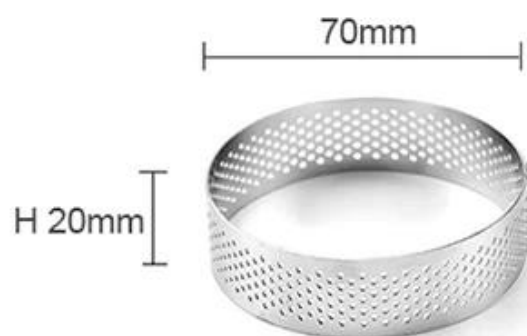
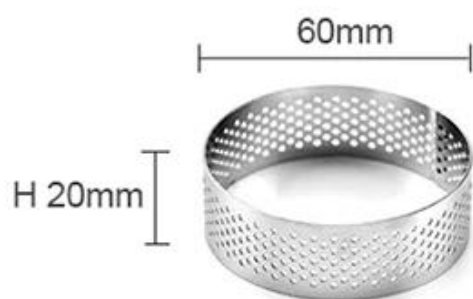
55/60/65/70/75/80/85/90/100/105/125/127/150/155/178/185/200/205/245 / 285mm * 20mm

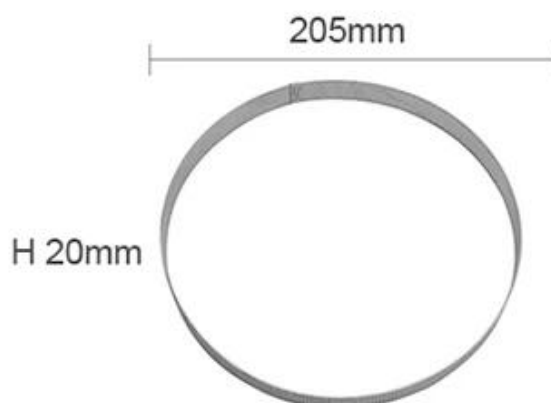
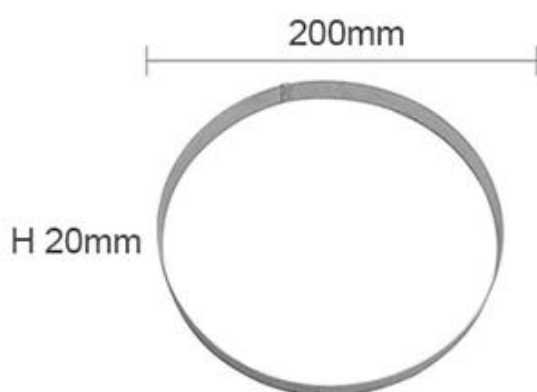
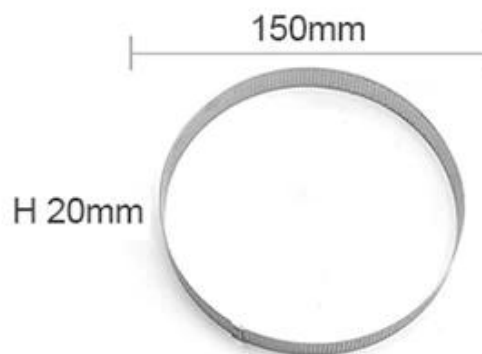
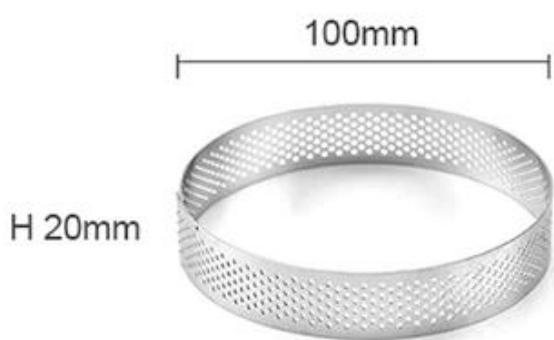
Images de 100 * 20MM Acier inoxydable 304 Rond Perforé Anneau de tarte







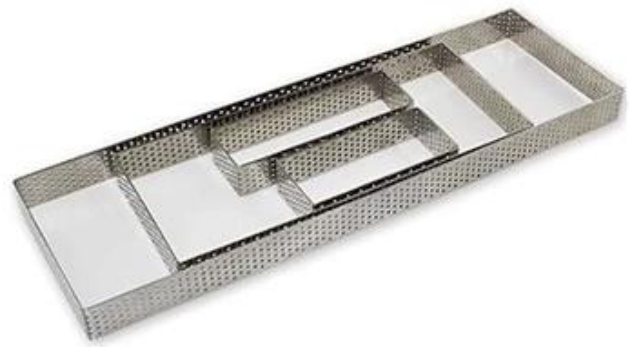
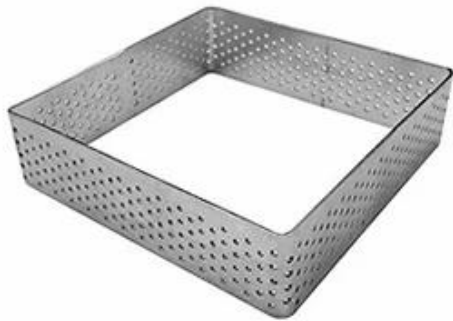




Plus de modèles d'anneau à tarte en acier inoxydable 304

Tsingbuy [anneau de tarte en acier inoxydable](#) fournit des centaines de types d'anneaux de mousse / anneaux à tarte. UNEs le premier Chine fabricant de plats de cuisson, nous avons fourni des ustensiles de cuisson de personnalisation professionnelle depuis de nombreuses années. Mousse anneau / anneau de tarte est l'une de nos plus grandes séries de plats de cuisson. Nous avons fourni aux clients internationaux une variété de formes, de tailles et de modèles de gâteau mousse moules. Si vous êtes sur le marché pour bagues mousse ou personnalisé moules à gâteaux mousse, venez chez nous sera une expérience agréable et réussie.





[Usine de bague à tarte de Chine](#) et emballage Photos





À propos de nous

Tsingbuy Industry Limited est le principal fabricant de produits de cuisson en Chine et nous nous sommes toujours efforcés de produire les meilleurs produits de boulangerie. et casseroles, moules à pain / à pain, plateaux à baguette, Plateaux de coupe OEM, chariot de boulangerie, portoir de refroidissement et bien d'autres séries d'outils de cuisson allant au four, tels que paniers en banneton, paniers en PP, couche de boulangerie, tapis de cuisson, etc. Nous avons de nombreux cas de personnalisation réussis et satisfaits de la coopération avec les clients internationaux. [anneau de tarte perforé fournisseur](#) est l'un de nos rôles importants. Nous avons également la capacité de fournir un service personnalisé avec

une équipe professionnelle.

Contactez nous

 Zoe Lee	TSINGBUY INDUSTRY LIMITED FACTORY PLANET OEM & ODM - Bakeware and Customization	
 Tel	+86 186 1186 6087	+86 0755-85234769
 Email	marketing@tsingbuy.com	
 Skype	+86 186 1186 6087	
 Whatsapp	+86 186 1186 6087	
 Web	www.chinabakeware.com	
 ADD	2 Floor B1 Building, No 22 Dafu Industry park, Guanlan, Longhua District, Shenzhen, China 518110	

Nous principalement fabricant

