

Molde de tostado de acero aluminizado en forma de U

Características principales del molde de tostado de acero aluminizado en forma de U

- MAde de acero aluminizado de espesor 1.2 para una excelente conductividad térmica y durabilidad.
- El recubrimiento antiadherente altamente calificado es seguro para alimentos con certificado y puede contactar directamente con los alimentos, lo que facilita el desmoldeo y la limpieza
- Tamaño personalizado es bienvenido. Tsingbuy [Fábrica de pan alusteel](#) Se ha dedicado a la industria de hornear durante más de 12 años y tiene una gran experiencia en la fabricación a medida.

Imágenes del producto de molde de tostado de acero aluminizado en forma de U





Otros patrones de moldes de pan para su información

Aquí hay más tipos de moldes para pan fabricados a medida por Tsingbuy [proveedor de pan para hornear pan alusteel](#). Si está en el mercado de moldes para hornear pan, acudir a nosotros es la mejor opción.

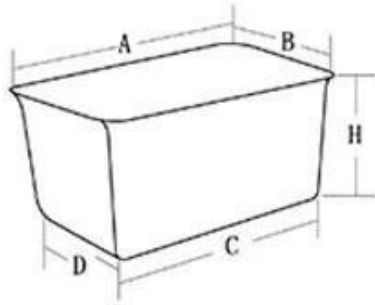
customized single loaf pan



More Customized Strap Loaf Pans from Tsingbuy

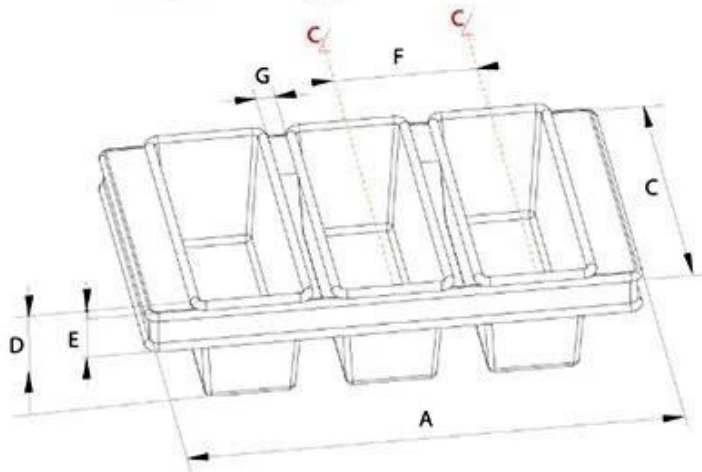


Customized Single Loaf Pan



- A.Top length of the item
- B.Top width of the item
- C.Bottom length of the item
- D.Bottom width of the item
- H.Height

Customized Strapped Loaf Pan Sets



- A.Overall Length
- C.Overall Width
- D.Depth
- E.Frame Height
- F.Center-to-center
- G.Pan Distance



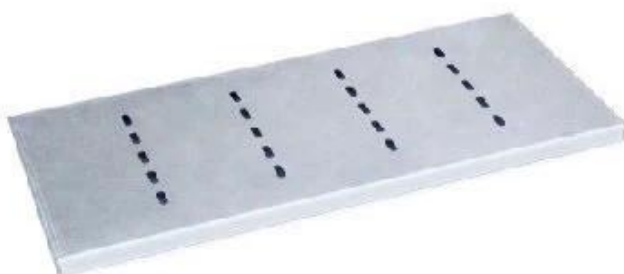
Flat handle



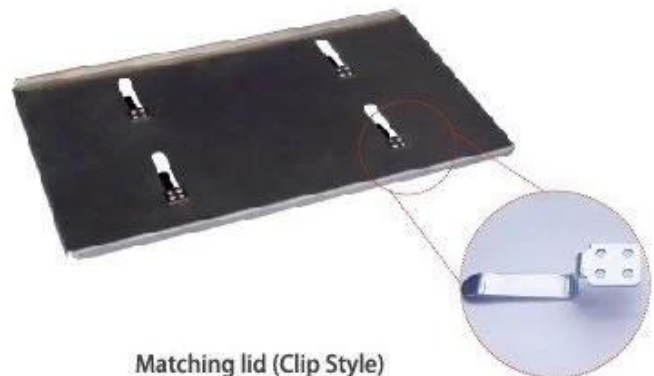
Frame handle



no handle



Matching lid (Drop Style)



Matching lid (Clip Style)

Fotos de fábrica de pan pan

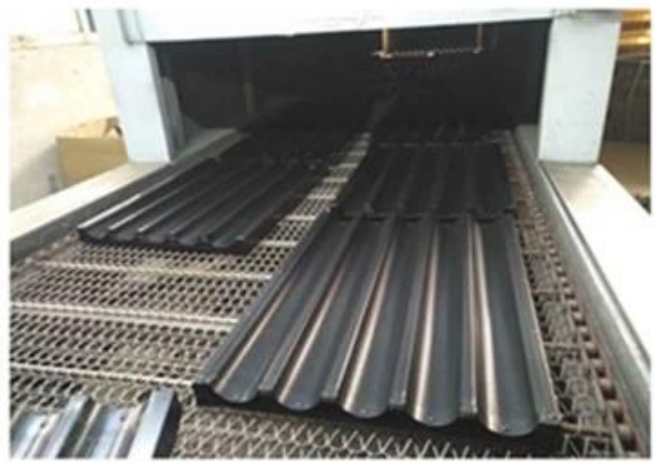
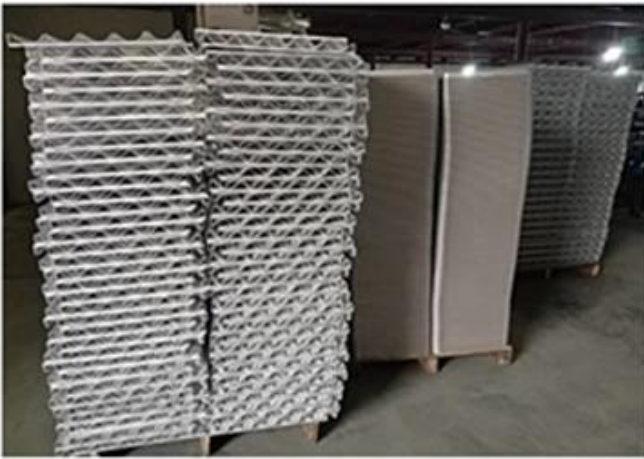


Loaf Pan

Tsingbuy Industry Limited







Contáctenos

 Zoe Lee	TSINGBUY INDUSTRY LIMITED FACTORY PLANET OEM & ODM - Bakeware and Customization	
 Tel	+86 186 1186 6087	+86 0755-85234769
 Email	marketing@tsingbuy.com	
 Skype	+86 186 1186 6087	
 Whatsapp	+86 186 1186 6087	
 Web	www.chinabakeware.com	
 ADD	2 Floor B1 Building, No 22 Dafu Industry park, Guanlan, Longhua District, Shenzhen, China 518110	

