

## Venta al por mayor de fábrica de acero aluminizado Pullman Pan pan panaca pan para la cubierta

### Características principales del pan de acero aluminizado pan panaca

1. hecho de 1,0 mm de espesor acero aluminizadoDe alta dureza,Durable para larga vida útil..
2. Superficie natural, superficie antiadherente de PTFE, superficie antiadherente de silicona, es opcional, fácil de desmedir, fácil de limpiar
3. Dsigned con la cubierta deslizante, es conveniente hacer brindis americana con plano lados
4. El agujero inferior es opcional para mejor Circulación de aire caliente y calefacción uniforme..
5. El alambre en el diseño de la llanta lo hace más duradero y no es fácil de deformar para la vida útil de Srvice.
6. Función múltiple para hacer sándwiches, tostadas, panes tradicionales de pan.
7. ODM & OEM está disponible en Tsingbuy profesional [PAN PAN FÁCIL FÁBRICA](#).
8. Tsingbuy es un proveedor profesional que ha fabricado con orgullo las bandejas para hornear de alta calidad, las latas Pullman PAAF y proporcionaron servicios horneales personalizados para el mercado internacional durante más de 12 años.

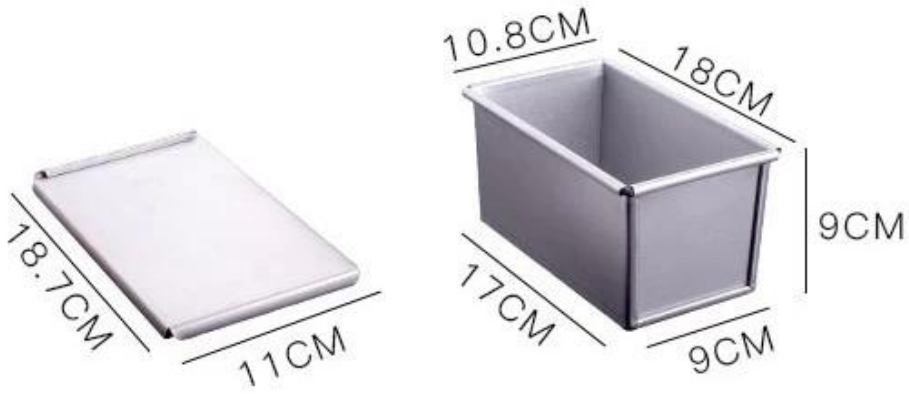
### Imágenes del producto de 250/450 / 750/900/1000 / 1200g Acero aluminizado

### Pullman Pan Pan pan panaca de pan para la cubierta

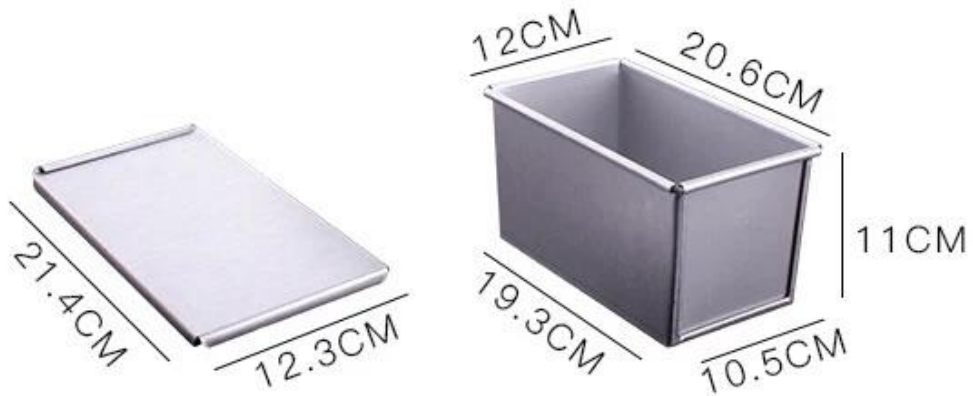


# Specifications

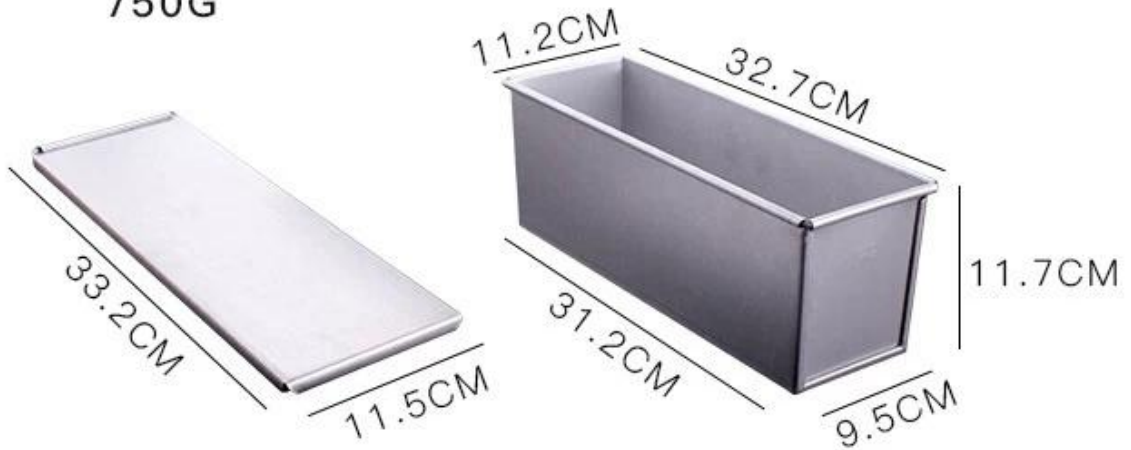
250G



450G



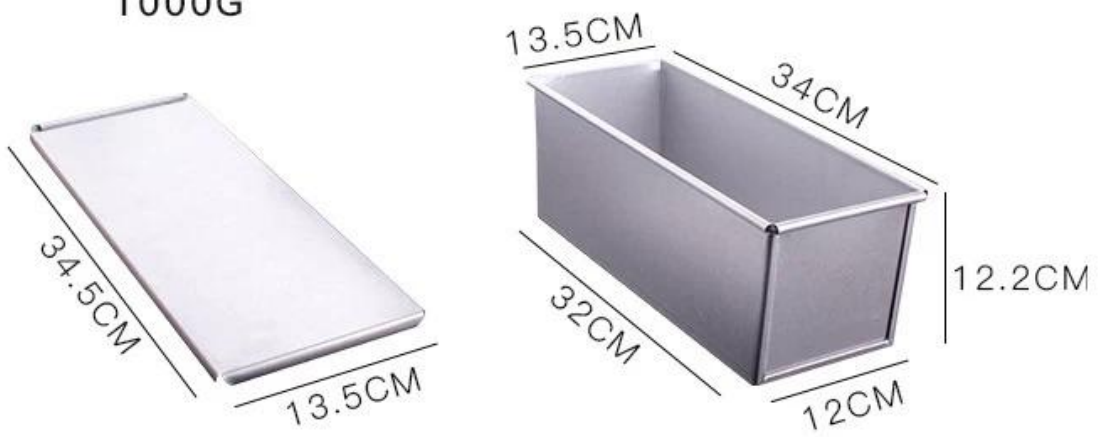
750G



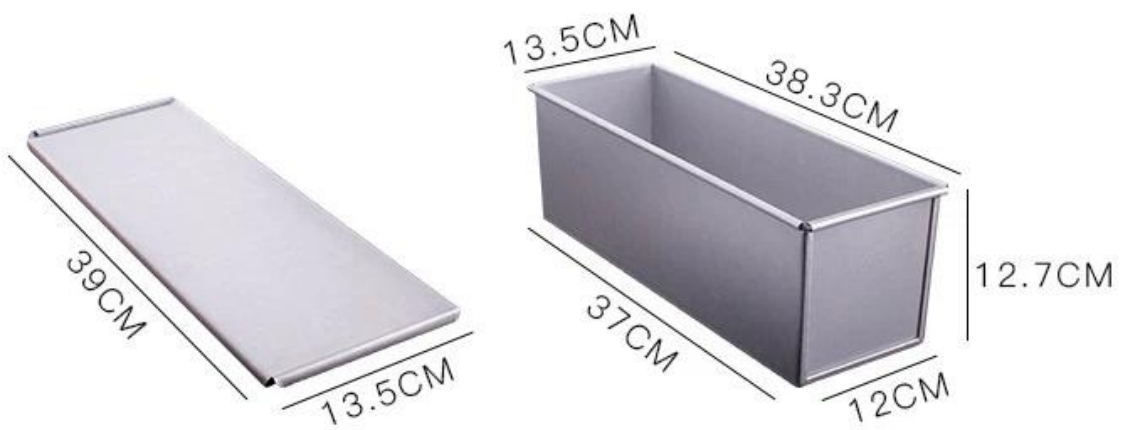
900G



1000G



1200G



## Mas tipos de PANTES DE PAN Y PAIS PARA SU INFORMACIÓN

Aquí hay más tipos de [aluminizado aceropansartén](#) Fo yotu información.

Nuestro Pullman Loaf Pans está diseñado con SEstilo de imple, hermosa y practica.l con conducción de calor rápido, incluso calefacción, no fácil de aparecer parcial quemar.

Material opcional: aluminio, acero aluminizado, acero inoxidable.

Opciones de perforación: ninguna perforación, perforada inferior, todo perforada.

Uso de la escena: Pan para un solo pan, Strap Loaf Pan

Opciones de superficie: liso, corrugado, sin recubrimiento, Teflón no palo, silicona antiadherente

Tamaño: Cualquier tamaño

Tapa: con la tapa o no como su requisito.






















TsingbuyostenciónfabricanteesbienequipadoconCNS,corte,puñetazos,molduramáquinasytienetécnicoequipocon20másaños

experiencia en la industria. nosotros tenemos gran capacidad para garantizar ambos estándares y personal especializado en [venta al por mayor](#).

Automatic Cutting Machine	Automatic Punching Machine	Punching Machine
		
Bending Machine	Sand Blasting Machine	Drying Machine
		

No.	Production Process	No.	Production Process	No.	Production Process
1	 Cutting	2	 Automatic Punching	3	 Punching
4	 Bending	5	 Welding	6	 Polishing
7	 Sand Blasting	8	 Cleaning	9	 Spraying
10	 Drying				





## Loaf Pan

Tsingbuy Industry Limited



