

Juego de bandeja para hornear sándwich de pan tostado con correa de 3 cavidades antiadherente de acero aluminizado apilable

Características principales del juego de moldes para hornear pan apilables con correa de 3 cavidades

1. Materiales de primera calidad: nuestro molde para pan con correa está hecho de acero aluminizado de alta calidad, lo que garantiza una excelente distribución del calor para resultados consistentes. La superficie antiadherente garantiza que el pan se soltará sin esfuerzo de la sartén, dejándote panes con formas perfectas en todo momento.
2. Triplica la producción: ¡Con tres cavidades separadas dentro de un solo molde, puedes hornear tres panes a la vez! Esta característica no sólo le ahorra tiempo sino que también optimiza su espacio para hornear.
3. Diseño sin costuras: nuestra caja para tostadas individual está elaborada por expertos a partir de una sola pieza de material en lámina mediante una técnica de moldeado especial. Esto significa que no hay rincones muertos ni costuras soldadas, lo que hace que sea increíblemente fácil desmoldar el pan y limpiarlo después. ¡Diga adiós a los residuos rebeldes y hola al mantenimiento sin complicaciones!
4. Solución que ahorra espacio: Diseñado pensando en la eficiencia, nuestro molde para pan con correa es apilable, lo que le permite maximizar su espacio de almacenamiento. Esta característica es ideal para panaderías y fábricas de alimentos con mucha actividad donde el espacio es escaso.
5. Soluciones personalizadas: Tsingbuy [fabricante de moldes para pan con correa](#) Ofrecemos servicios profesionales ODM (fabricación de diseño original) y OEM (fabricación de equipos originales), lo que nos permite crear una amplia gama de moldes para pan con correa adaptados a sus necesidades comerciales e industriales específicas. Ya sea que necesite tamaños, formas o diseños personalizados, estamos aquí para hacer realidad su visión.

Nuestro molde para pan con correa antiadherente de acero aluminizado no es solo una herramienta para hornear; es una solución para mejorar sus operaciones de horneado. Experimente la conveniencia, calidad y versatilidad que ofrece nuestro producto y lleve su panadería o fábrica de alimentos al siguiente nivel. Invierta en excelencia hoy y observe cómo su proceso de horneado de pan se vuelve más eficiente, productivo y agradable.

Imágenes del producto del juego de moldes para hornear pan apilables con correa de 3 cavidades

One-piece sheet molded toast box

No dead angle, no welding

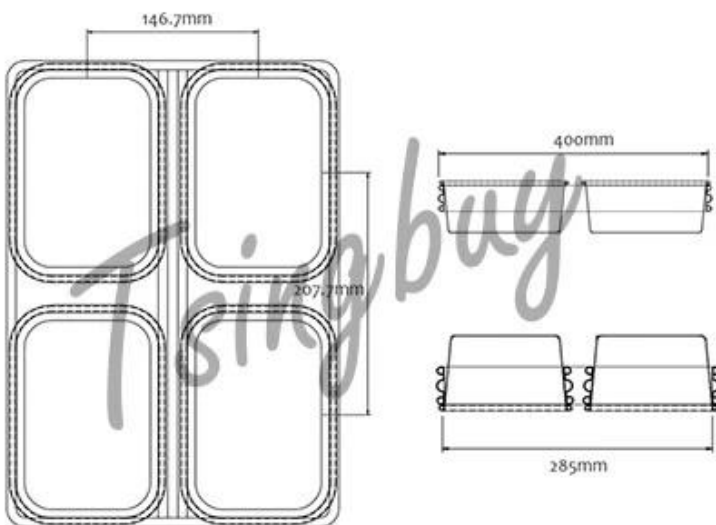
easy to demould and clean



**3 cavities strap loaf bread baking pan set
stackable, non stick, commercial grade**



Design Chart for reference



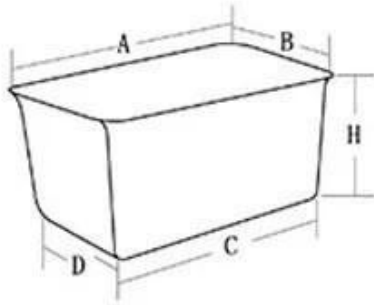


Tsingbuy es profesional en haciendo ambos soltero barra cacerola y Correa barra sartenes. Aquí nosotros Comparta algunos modelos de moldes para pan con correa para su referencia. La mayoría de los moldes para pan con correas se diseñan a medida según los requisitos.

More Customized Strap Loaf Pans from Tsingbuy

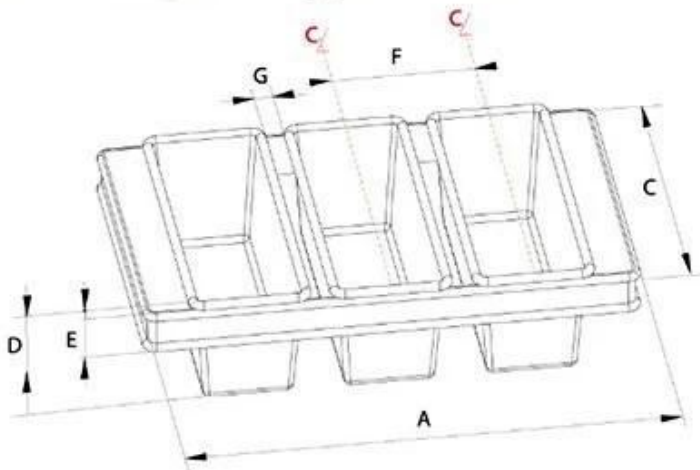


Customized Single Loaf Pan



- A. Top length of the item
- B. Top width of the item
- C. Bottom length of the item
- D. Bottom width of the item
- H. Height

Customized Strapped Loaf Pan Sets



- A. Overall Length
- C. Overall Width
- D. Depth
- E. Frame Height
- F. Center-to-center
- G. Pan Distance



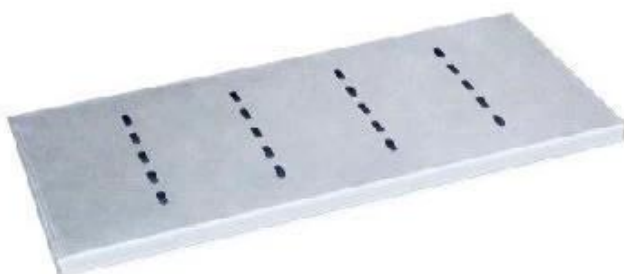
Flat handle



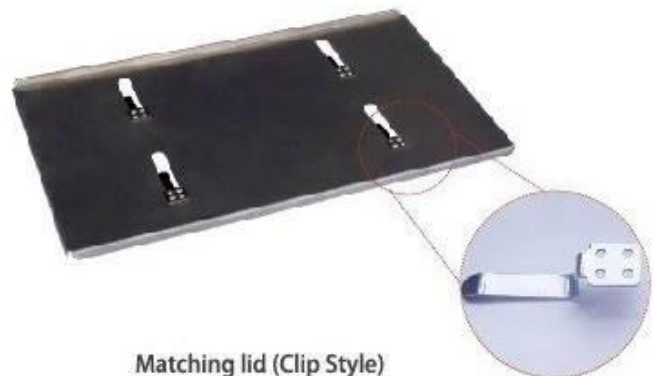
Frame handle



no handle



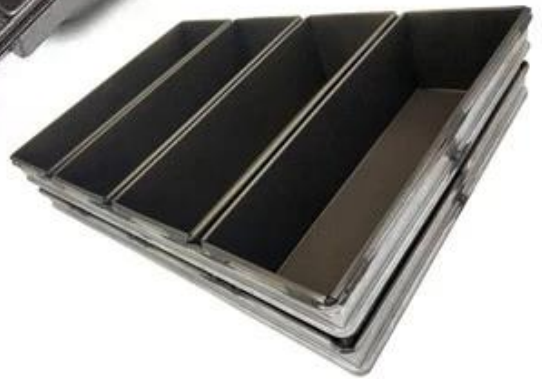
Matching lid (Drop Style)

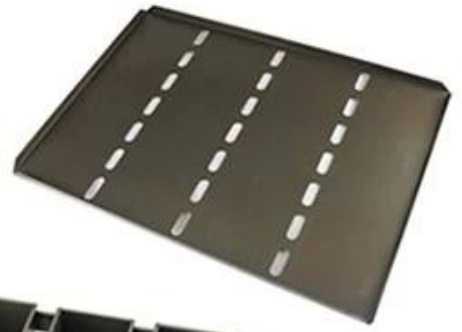


Matching lid (Clip Style)

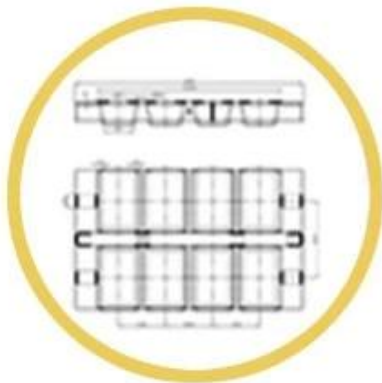


Customized shape
Customized size
Rack matched





Procedures for custom made loaf baking pans



1. DRAWING



2. DESIGN



3. PRODUCT



6. SHIPPING



5. LOADING



4. PACKING



Custom Made Strap Loaf Pan Used with Bakery Trolley



Más tipos de moldes para hornear pan de un solo pan para cocina casera, panadería, restaurante, etc.

Aquí hay algunos modelos "clásicos" de moldes para hornear pan de una sola barra de Tsingbuy. [proveedor de moldes para hornear personalizados.](#)

Single Loaf Pan



natural surface



corrugated



full perforation



nonstick



corrugated



golden color



holes at bottom



full perforation



custom size



Imágenes de fábrica del productor de moldes para pan con correa Tsingbuy





Además [pan al por mayor](#), El fabricante de utensilios para hornear Tsingbuy también ofrece diseño personalizado y venta al por mayor de otros utensilios para hornear comerciales, como moldes para hornear, moldes para baguette, moldes para pan, moldes para hornear de múltiples moldes, carritos de panadería, moldes para pasteles, etc. consultarnos en cualquier momento.

