

Molde de lata para hornear cacerola tostado antiadherente de acero aluminizado de grado comercial hecho a medida moldes para hornear pan de panadería

Características principales del molde de hojalata para hornear pan tostado antiadherente de acero aluminizado

1. la hogaza de pan La sartén está hecha de acero recubierto de aluminio de calidad comercial. El borde rizado con alambre de metal El diseño puede mejorar la durabilidad y darle una larga vida útil.
2. La barra de pan antiadherente de calidad comercial. sartén con La excelente conducción del calor puede hornear pan en menos tiempo y mantener el pan más suave.
3. El molde para pan con tapa puede hacer hermosas tostadas y rebanadas de pan de sándwich en casa.
4. Tamaño personalizado: Tsingbuy [fábrica de latas de pan sándwich](#) Proporciona múltiples tamaños estándar para elegir y también se aceptan tamaños personalizados.
5. En términos generales, hay agujeros.S en t el fondo de pan molde para hogaza para una buena circulación del aire , mejorando el rendimiento de la cocción del pan. La sartén está diseñada sin agujeros para requisitos de recetas especiales. También se puede utilizar como molde para pasteles rectangular.

Imágenes del producto del molde de lata para hornear pan tostado antiadherente de acero aluminizado

















Loaf Pans in Application





Más tipos de moldes para pan y hogaza para su información

Aquí hay más [molde para hornear personalizado al por mayor](#) para hornear tostadas de pan.

Nuestros moldes para pan pullman están diseñados con un estilo simple, hermoso y práctico. yo con Conducción rápida del calor, calentamiento uniforme, no es fácil de aparecer. quemadura parcial.

Material opcional: aluminio, acero aluminizado, acero inoxidable

Opciones de perforación: sin perforación, con perforación inferior, totalmente perforada

Escena de uso: molde para pan individual, molde para pan con correa

Opciones de superficie: lisa, corrugada, sin recubrimiento, antiadherente de teflón, antiadherente de silicona

Tamaño: cualquier tamaño

Tapa: con tapa o no según sus requisitos.

customized single loaf pan





Material:

Aluminum alloy

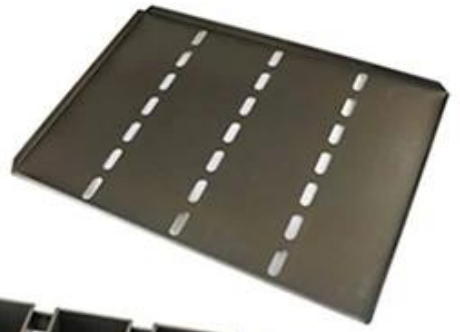
Aluminized steel

Costumbre La fabricación de moldes para pan con correa es una de nuestras mayores fortalezas, bienvenido a obtener más información.

Tsingbuy [proveedor de latas de pan](#) se dedica a la fabricación de utensilios para hornear durante más de 12 años y ha suministrado miles de utensilios para hornear a clientes internacionales. Usando nuestra cocción pan , puedes preparar fácilmente todo tipo de comida deliciosa, Gasa pasteles, pastel de mousse, Bizcocho, tarta de queso, etc.

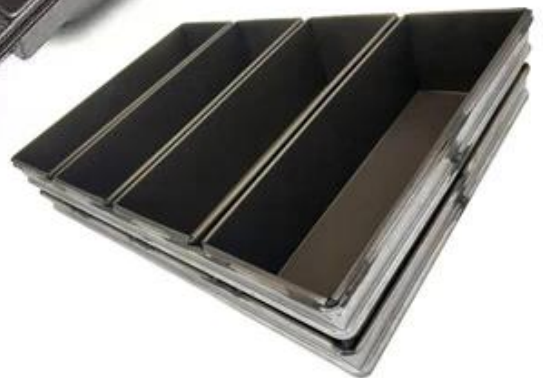
More Customized Strap Loaf Pans from Tsingbuy



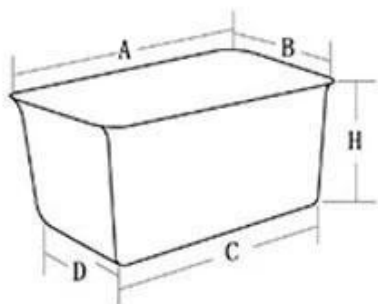




Customized shape
Customized size
Rack matched

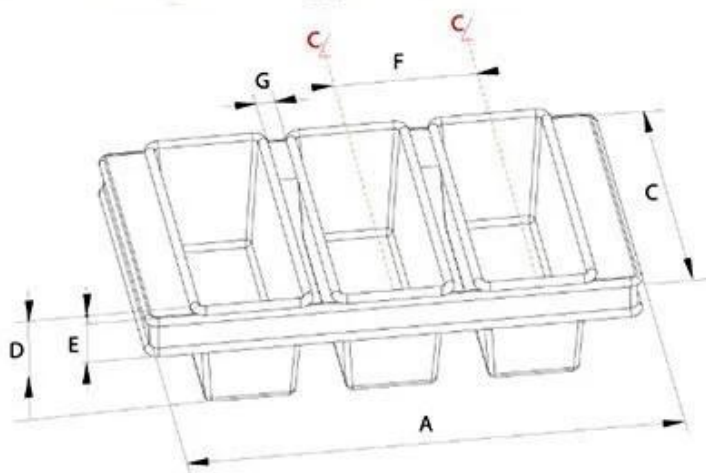


Customized Single Loaf Pan



- A.Top length of the item
- B.Top width of the item
- C.Bottom length of the item
- D.Bottom width of the item
- H.Height

Customized Strapped Loaf Pan Sets



- A.Overall Length
- C.Overall Width
- D.Depth
- E.Frame Height
- F.Center-to-center
- G.Pan Distance



Flat handle



Frame handle



no handle



Matching lid (Drop Style)



Matching lid (Clip Style)

Imágenes de la fábrica de pan y moldes para pan Tsingbuy



Loaf Pan

Tsingbuy Industry Limited

