

Molde de aluminio anodizado comercial profesional para pan tostado, molde para pan sándwich, molde para hornear con hueco redondo/en forma de corazón en el centro

Características principales del molde para pan sándwich de aluminio, molde para hornear pan tostado con hueco en el centro

Artesanía de primera calidad

Fabricado con aluminio anodizado 1.0 de alta calidad, este molde para pan está diseñado para durar. Su construcción robusta garantiza una distribución uniforme del calor para obtener panes perfectamente horneados en todo momento.

Diseño hueco innovador

Da rienda suelta a tu creatividad culinaria con el centro hueco desmontable, diseñado específicamente para elaborar deliciosos panes tipo sándwich. Crea sin esfuerzo un espacio para tus rellenos favoritos, transformando tu pan en un delicioso sándwich.

Dale forma a tu imaginación

El centro hueco viene en dos encantadoras opciones: redondo o en forma de corazón. Eleve su arte de hacer pan incorporando mermeladas, productos para untar o incluso un relleno sorpresa, lo que dará como resultado delicias deliciosas y visualmente atractivas.

Versatilidad en su máxima expresión

Ya sea panadero casero, chef profesional o propietario de una panadería, este molde para pan es su compañero de confianza. Perfecto para elaborar panes deliciosos en la comodidad de su cocina o para satisfacer las demandas de una panadería o restaurante concurrido.

Experiencia inigualable

Orgullosamente presentando Tsingbuy [proveedor profesional de latas de pan](#), un nombre distinguido en la fabricación de utensilios para hornear de calidad comercial con más de 15 años de experiencia en la industria. Experimente servicios profesionales de ODM y OEM que satisfacen sus necesidades únicas de equipos de horneado, garantizando que sus creaciones culinarias brillen.

Imágenes del producto del molde para pan sándwich de aluminio, molde para hornear pan tostado con hueco en el centro

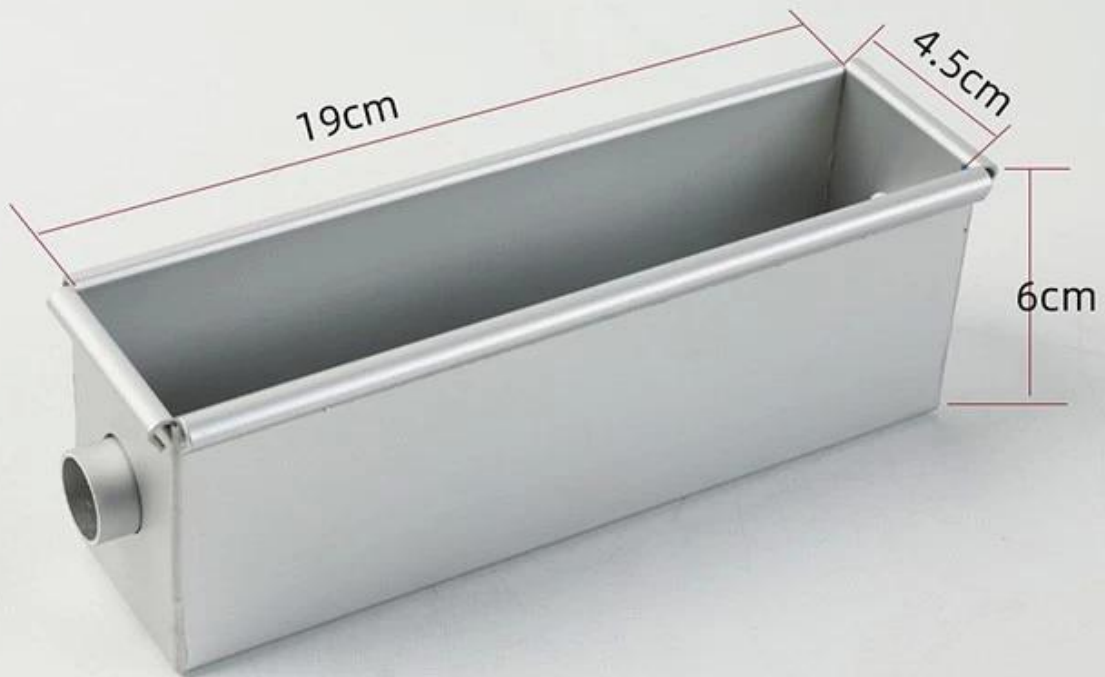




250g Bread Loaf Pan
1.2mm thick aluminum

**Heart Shaped
Hollow in Middle**





100g Loaf Bread Mold

1.2mm thick aluminum alloy

Heart shaped
hollow in middle





















Se recomiendan más modelos de moldes para pan más vendidos

Más moldes para hornear pan con forma cuadrada y mini cubo pullman de Tsingbuy [fábrica de moldes para pan](#). Como las siguientes imágenes:

Opciones de materiales: aleación de aluminio, acero aluminizado, acero inoxidable, acero al carbono

Opciones de tamaño: 250/450/500/750/900/1000/1200g y cualquier tamaño personalizado

Opciones de superficie: superficie natural, superficie antiadherente de PTFE, superficie de silicona, superficie corrugada, superficie perforada, etc.

El servicio ODM y OEM es nuestra mayor fortaleza.





Regular Specification of Single Loaf Bread Baking Pan

Model	Dough Weight	Size		Weight	Thickness
		Upper	Bottom		
TSTP036	250g	164x94 mm	158x87 mm	77 mm	1.0 mm
TSTP037	300g	175x100 mm	173x98 mm	100 mm	1.0 mm
TSTP038	385g	217x94 mm	211x88 mm	77 mm	1.0 mm
TSTP039	450g	197x106 mm	186x101 mm	110 mm	1.0 mm
TSTP040	600g	309x91 mm	300x84 mm	107 mm	1.0 mm
TSTP041	750g	316x100 mm	305x93 mm	116 mm	1.0 mm
TSTP042	900g	327x106 mm	316x100 mm	122 mm	1.0 mm
TSTP043	1000g	327x121 mm	312x119 mm	120 mm	1.0 mm
TSTP044	1200g	370x120 mm	361x116 mm	125 mm	1.0 mm
TSTP045	1500g	450x123 mm	447x120 mm	130 mm	1.0 mm



Espectáculo de fábrica

La fábrica de utensilios para hornear comerciales de Tsingbuy está bien equipada con máquinas CNC, punzonadoras, cortadoras y moldeadoras. Nuestra capacidad de producción anual ha superado los 150 millones de dólares estadounidenses. Además, con equipos de técnicos profesionales y experimentados, hemos estado ofreciendo excelentes servicios de OEM y ODM a tantas fábricas de pan para adaptarse a sus máquinas y a los diferentes requisitos de recibos. Toda nuestra materia prima y recubrimiento cumplen con las normas de seguridad alimentaria y nuestros productos cuentan con el certificado ISO9001, LFGB. Desde la materia prima hasta los productos terminados, contamos con un estricto sistema de control de calidad en cada proceso para garantizar que todos los recipientes estén en buenas condiciones.

Además [molde para pan al por mayor](#), también brindamos servicios ODM y OEM de bandejas para hornear, bandejas de aluminio, bandejas para baguette, bandejas para pan francés, bandejas para cupcakes con múltiples moldes, bandejas para muffins, bandejas para pasteles, carritos para panadería, rejillas para enfriar, etc. Bienvenido a consultarnos en cualquier momento.

Production Machines



Automatic cutting machine



Automatic punching machine



Punching machine



Bending machine



Sand blasting machine



Drying machine

Our Advantages



Professional machine



Standard production flow



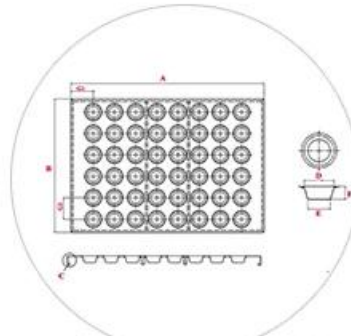
Experienced workers



Clean & tidy warehouse



Quick production fast dispatch



ODM & OEM service









