

Molde para pan de acero aluminizado de alta resistencia con 8 correas con superficie antiadherente y orificios en la parte inferior

Características principales del acero aluminizado Juego de moldes para pan de 8 tiras Juego de moldes para pan tostado

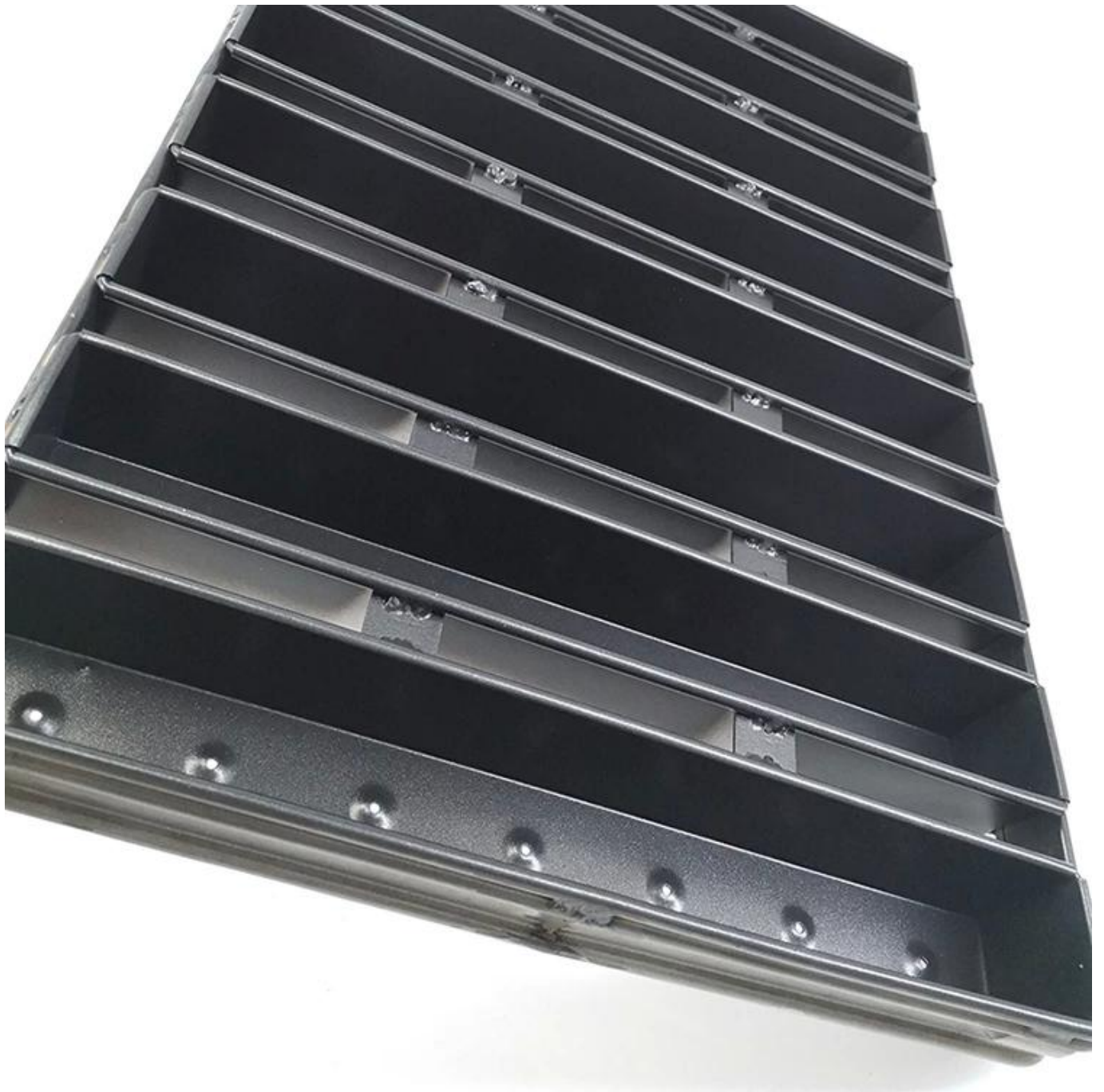
1. Hecho de halta calidadfied Material de acero aluminizado, buena conductividad térmica, apto para alimentos y durabilidad fuerte.
2. Construcción plegada con soporte de alambre reforzado en cada bolsillo, estable y no se calienta la deformación
3. La barra reforzada adicional alrededor de todos los bolsillos proporciona una fuerza y hacer que todo el cuerpo sea más duradero
4. El personalizado El diseño en tamaño los hace adecuados para maquinaria alimentariaproducción líneas, disponible en configuraciones de horno para una mayor eficiencia
5. El molde para pan con correa personalizado es fácil de usar caer en cubrir cual se puede abrochar para fijar y también ha reforzado barras.
6. Tsingbuy [fabricante de moldes para pan](#) tiene más de 12 años de experiencia y le garantiza un producto altamente calificado con un excelente rendimiento.

Imágenes del producto para el juego de latas para hornear pan tostadas de pan de acero aluminizado con 8 correas









Más tipo de molde para pan con correa para su información

Aquí hay algunas fotos de moldes para pan INDIVIDUALES y moldes para pan con CORREA de Tsingbuy [proveedor comercial de moldes para pan.](#)

customized single loaf pan



Teflon coating

Silicone coating



Material:

Aluminum alloy

Aluminized steel



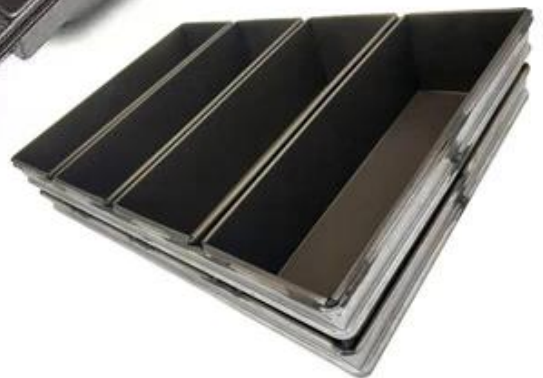
More Customized Strap Loaf Pans from Tsingbuy



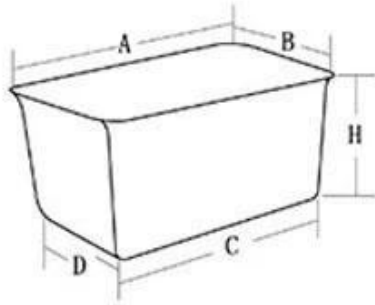




Customized shape
Customized size
Rack matched

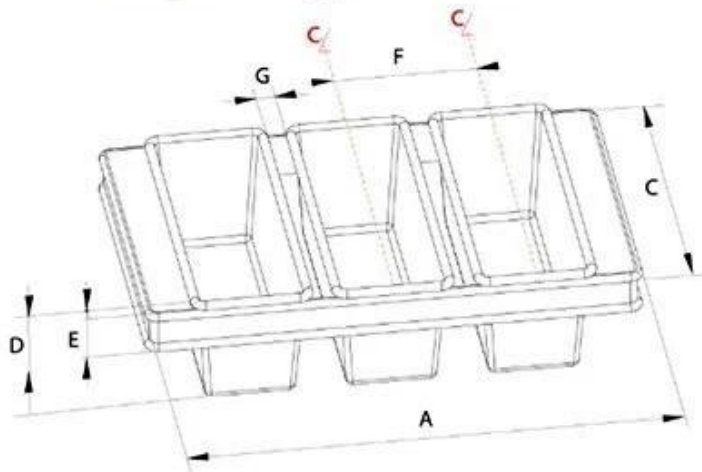


Customized Single Loaf Pan



- A.Top length of the item
- B.Top width of the item
- C.Bottom length of the item
- D.Bottom width of the item
- H.Height

Customized Strapped Loaf Pan Sets



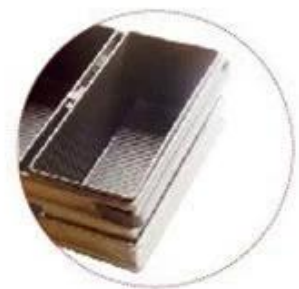
- A.Overall Length
- C.Overall Width
- D.Depth
- E.Frame Height
- F.Center-to-center
- G.Pan Distance



Flat handle



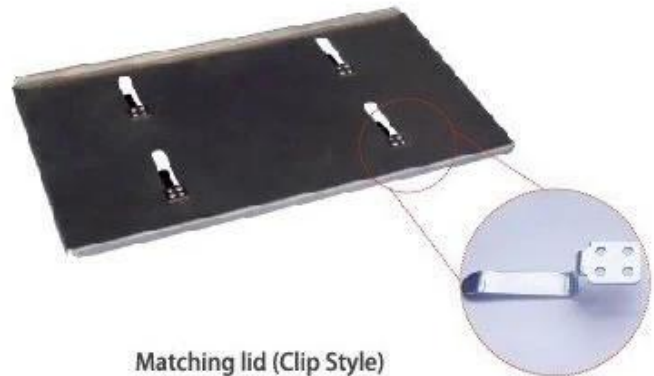
Frame handle



no handle



Matching lid (Drop Style)



Matching lid (Clip Style)

Contáctenos



Zoe Lee

TSINGBUY INDUSTRY LIMITED FACTORY PLANET
OEM & ODM - Bakeware and Customization



Tel

+86 186 1186 6087

+86 0755-85234769



Email

marketing@tsingbuy.com



Skype

+86 186 1186 6087



Whatsapp

+86 186 1186 6087



Web

www.chinabakeware.com



ADD

2 Floor B1 Building, No 22 Dafu Industry
park, Guanlan, Longhua District, Shenzhen, China 518110