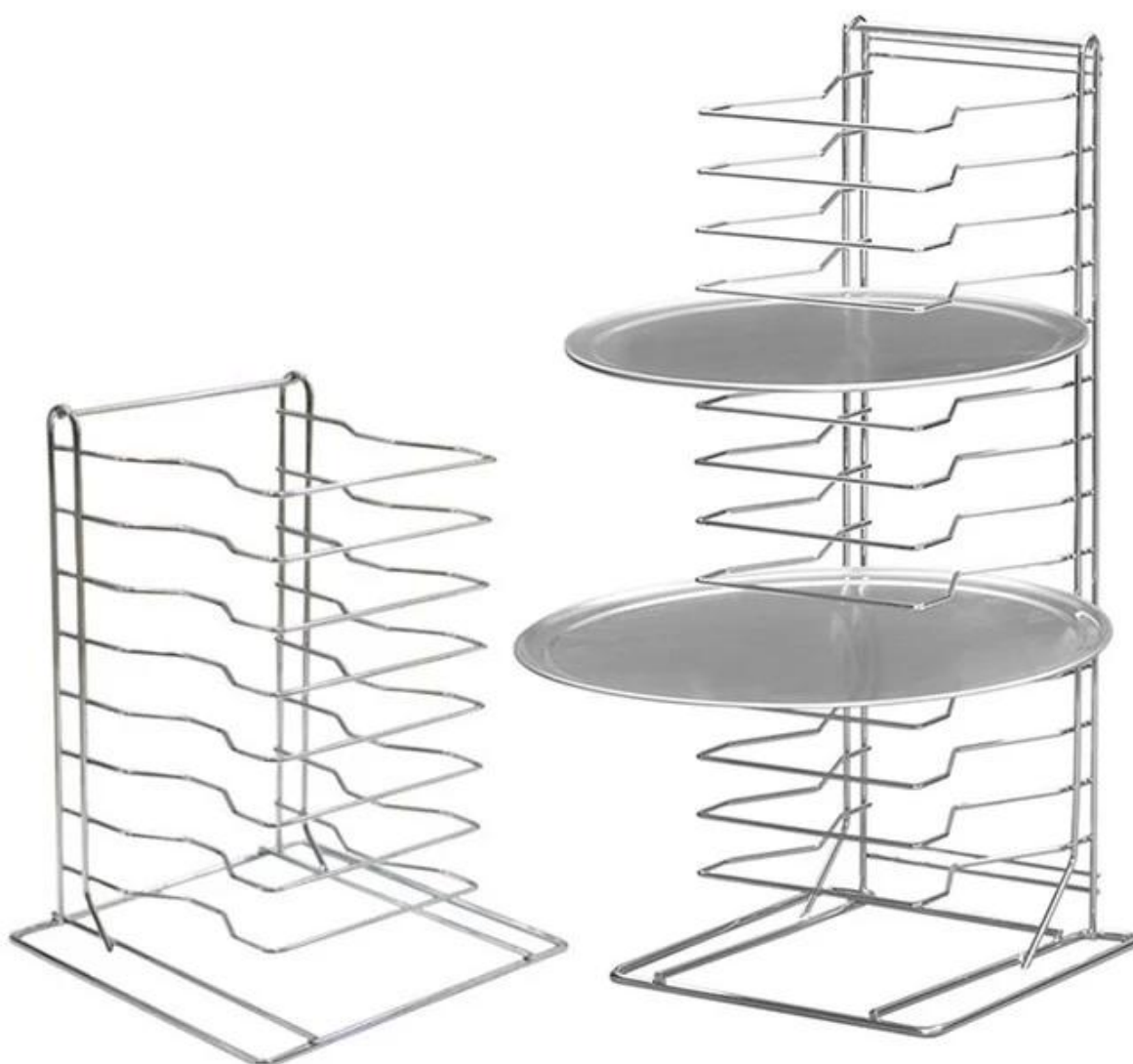


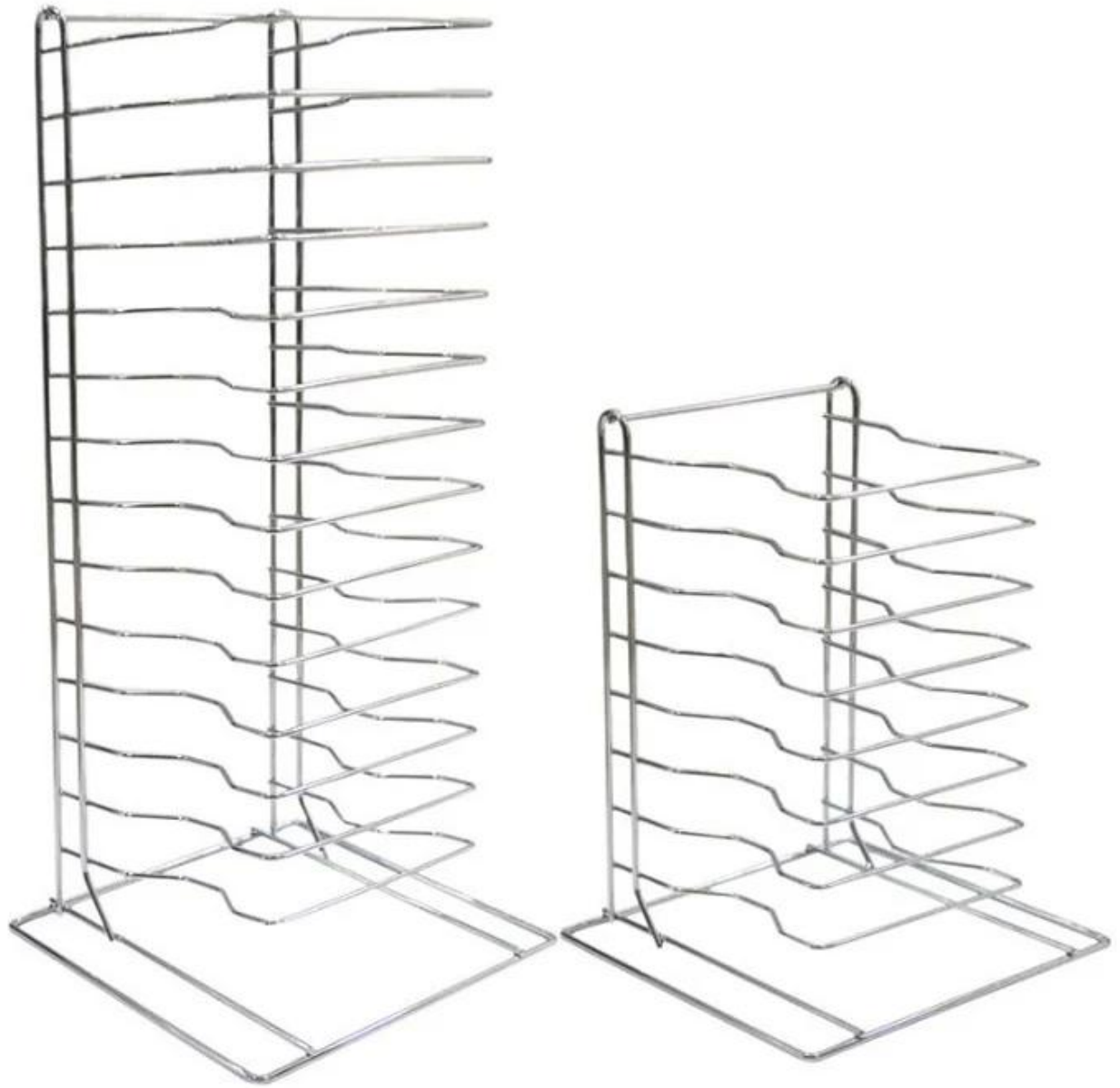
Sopagsorte de bandeja de Pizza de alambre de Metal de acero inoxidable de 8 niveles soporte de bandeja de Pizza, estante de exhibición de Pizza

Características principales del soporte para bandeja de pizza de acero inoxidable.

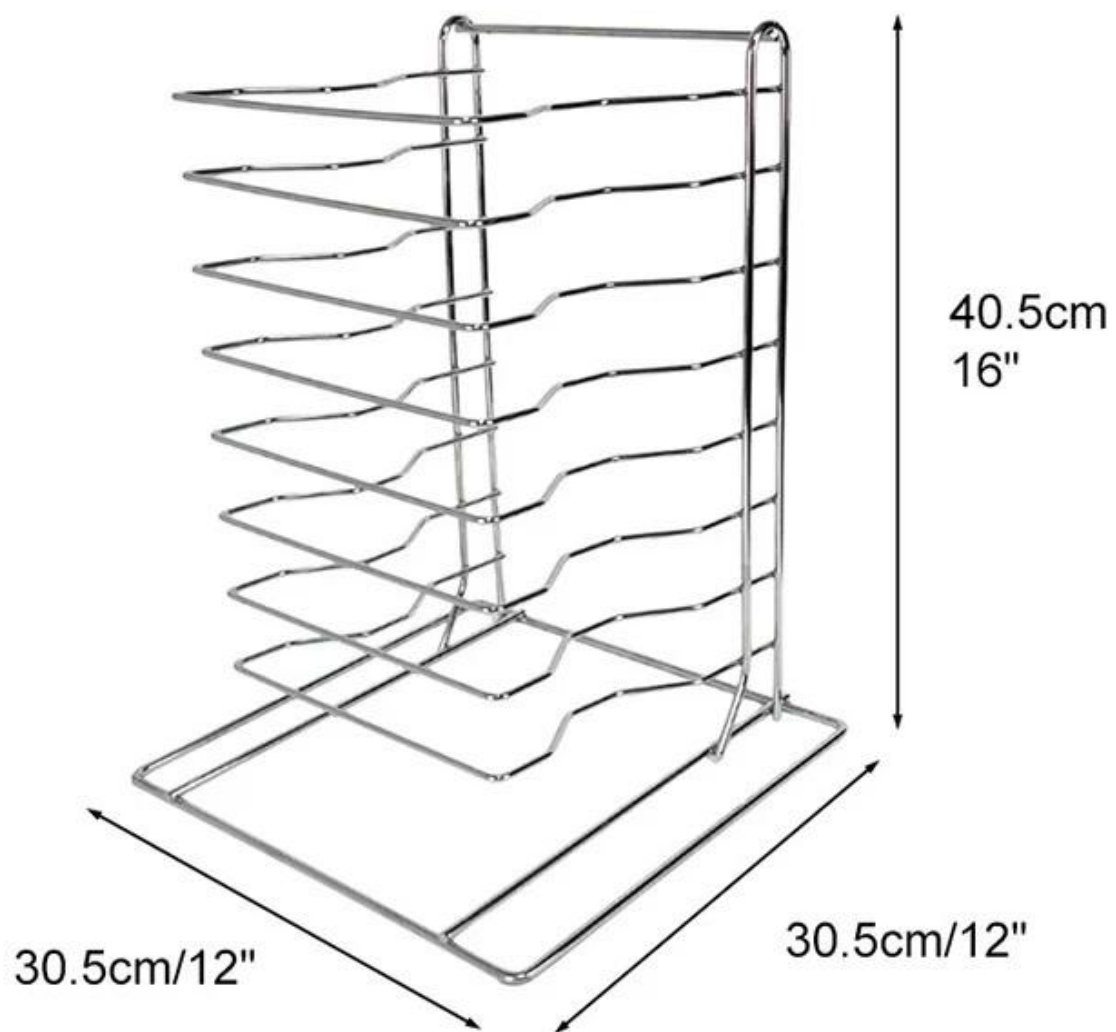
- Este soporte de bandeja de pizza está hecho de trabajo pesado acero inoxidable varillas metálicas que aseguran su durabilidad y dureza en el ambiente rodeado de calor.
- El estante del soporte de la bandeja de pizza está teniendo 1 1 estantes con cada estante que tiene una capacidad para contener .
- Este soporte de bandeja de pizza está teniendo un suficientemente grande espacio entre cada estante para que haya un espacio adecuado entre las pizzas para la circulación de aire y evitar la humedad en las pizzas.
- Ampliamente utilizado, en pizzerías, panaderías, restaurantes, etc. para exhibir comida de pizza.
- También se puede utilizar en la mesa de la cocina del hogar como utensilios de cocina para la preparación de alimentos.
- Buena calidad, confiable y confiable con precio bajo de Tsingcomprar [fábrica de soporte de bandeja de pizza](#).

Imágenes del producto del soporte de la bandeja de pizza de acero inoxidable soporte para bandeja de pizza

























Más utensilios para hornear pizza de Tsingbuy

Además de rejilla para pizza al por mayor, Tsingbuy [fabricante de expositores de pizza](#) tiene múltiples suministros de panadería relacionados con la pizza, como bandejas para hornear pizza, pala para pizza, cortador de pizza, pala para pizza, etc. Aquí enumeramos las imágenes de los modelos más vendidos para su referencia. Bienvenido a contactar para más información.











También proporcionamos un carro con rejilla para bandejas para hornear de acero inoxidable personalizado, que está disponible para bandejas para hornear industriales y horneados en horno.



**Tsingbuy Bakery Trolley
custom baking pans**



Use in Food Factory



Sobre nosotros

Tsingbuy Industry Limited se ha dedicado a la industria de utensilios para hornear durante más de 12 años y ahora se ha convertido en el principal fabricante de utensilios para hornear de China. Además [p](#)utensilios para hornear izza, también proporcionamos fabricación al por mayor y personalizada de moldes para láminas, bandejas para baguette, bandejas para hornear de moldes múltiples, moldes para pan, moldes para pan con correa personalizados, rejillas para enfriar, moldes para pasteles y carritos de panadería para uso comercial en panaderías, restaurantes, fábricas de alimentos etc.

También tenemos una gran experiencia en la personalización de utensilios para hornear y en el servicio de OEM y ODM, y hemos ganado una gran reputación entre los clientes internacionales a través de muchos casos de personalización exitosos y agradables.

Si está en el mercado de utensilios para hornear o bandejas para hornear personalizadas, acudir a nosotros es la mejor opción para usted y tiene la seguridad de obtener una experiencia satisfactoria con nosotros.

MAIN PRODUCT

● Industry cup tray



● Baguette tray



● Sheet pan



● Bakery Trolley



● Bread pan set

