

# **Venta al por mayor 450g Antiadherente Aluminio Pullman Pan Pan Tostadas Pan Moldes para hornear con tapa**

## **Características principales del molde para pan tostado Pullman de aluminio antiadherente de 450 g**

1. Hecho de aleación de aluminio de 1,0 mm de espesor, duradero para una larga vida útil.
2. La superficie antiadherente apta para alimentos no es pegajosa, fácil de desmoldar, fácil de limpiar
3. Diseñado con tapa, es conveniente hacer tostadas americanas con los lados planos. La superficie corrugada hace que sea más conveniente desmoldar.
4. El orificio inferior es opcional para una mejor circulación del aire caliente y un calentamiento uniforme.
5. El diseño de alambre en la llanta lo hace más duradero y no se deforma fácilmente para una larga vida útil.
6. Función múltiple para hacer sándwiches, tostadas, panes tradicionales, etc.
7. ODM y OEM están disponibles en Tsingcomprar profesional [fabricante de moldes para pan pullman](#).
8. Tsingbuy es un proveedor profesional que se enorgullece en fabricar bandejas para hornear de alta calidad, moldes para pan tipo pullman y proporcionar utensilios para hornear personalizados para el mercado internacional durante más de 12 años.

## **Imágenes del producto de molde para pan tostado de aluminio antiadherente Pullman de 450 g**



Aluminum  
Non Stick Corrugated  
Golden Color



Aluminum  
Non Stick Corrugated  
Black Color



Aluminum  
Non Stick Loaf Pan  
Black Coated



## Cover Specifications















## **Más tipos de moldes para pan y pan para su información**

Aquí hay más diseños de moldes para pan.

Nuestros moldes para pan Pullman están diseñados con un estilo simple, hermoso y práctico con una conducción de calor rápida, incluso calentamiento, no es fácil que aparezcan quemaduras parciales.

Material opcional: aluminio, acero aluminizado, acero inoxidable

Opciones de perforación: sin perforación, con fondo perforado, totalmente perforado

Escena de uso: molde para pan individual, molde para pan con correa

Opciones de superficie: lisa, corrugada, sin recubrimiento, antiadherente de teflón, antiadherente de

silicona

Tamaño: cualquier tamaño

Tapa: con tapa o no según sus requisitos.

## customized single loaf pan



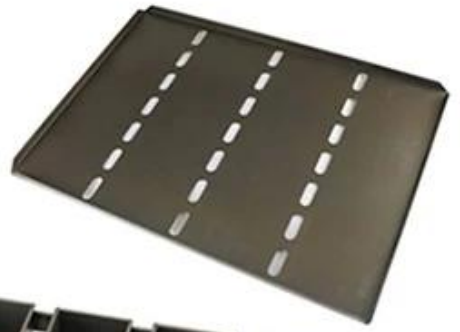


Además [Pan de China al por mayor](#), el servicio ODM y OEM de moldes para láminas, moldes para baguette, moldes para magdalenas de moldes múltiples, moldes para pan con correa también es una de nuestras mayores fortalezas, bienvenido para obtener más información.

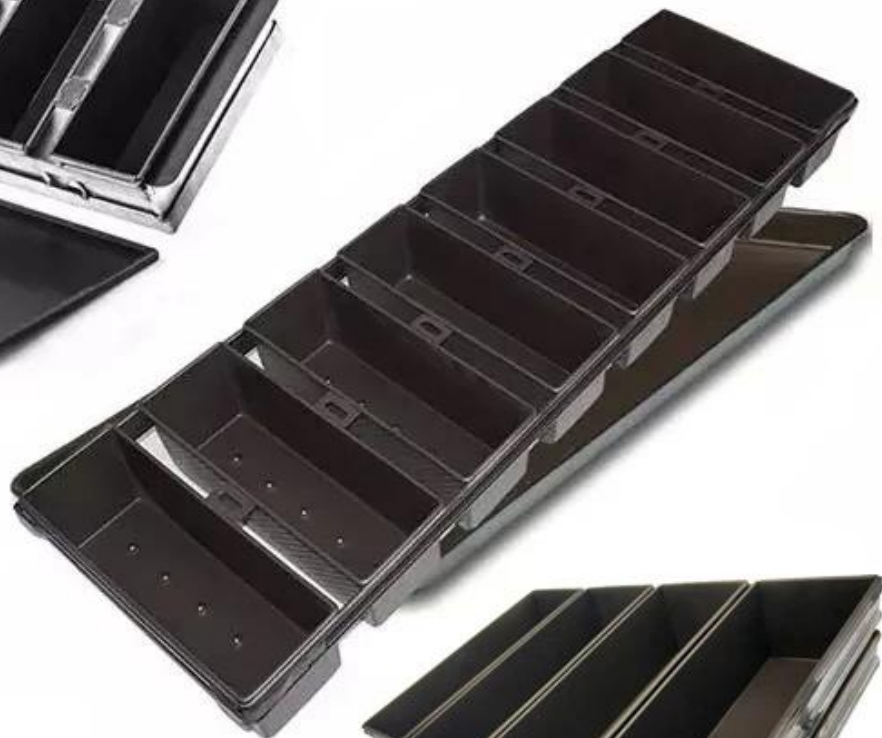
Nos dedicamos a la fabricación de utensilios para hornear durante más de 12 años y hemos suministrado miles de utensilios para hornear a clientes internacionales. Usando nuestra bandeja para hornear, puede hacer fácilmente todo tipo de comida deliciosa, pasteles de gasa, pastel de mousse, bizcocho, pastel de queso, etc.

## More Customized Strap Loaf Pans from Tsingbuy

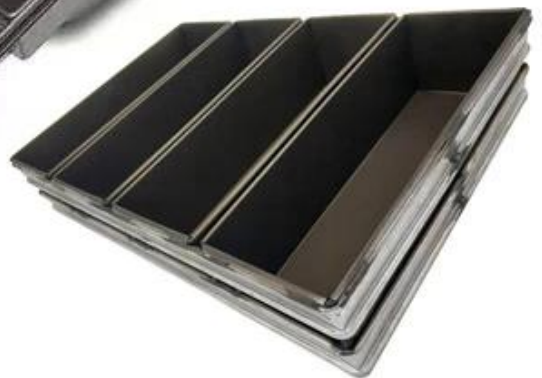




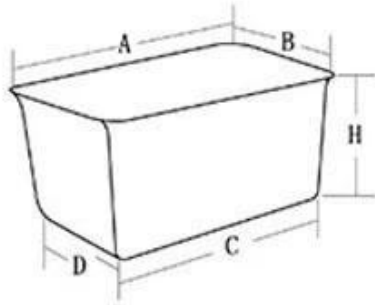




Customized shape  
Customized size  
Rack matched

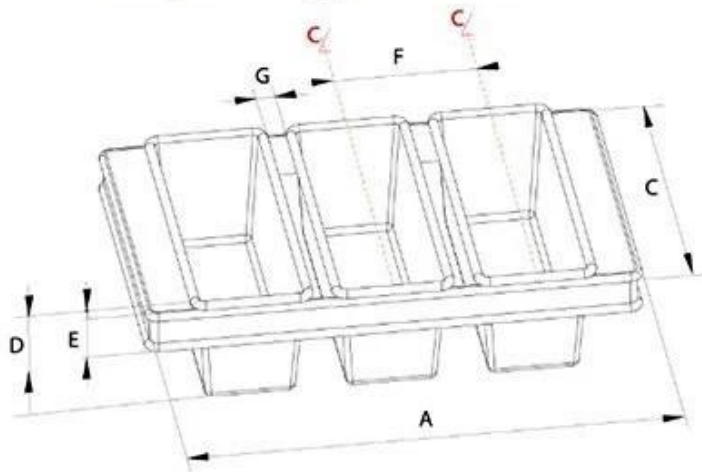


## Customized Single Loaf Pan



- A. Top length of the item
- B. Top width of the item
- C. Bottom length of the item
- D. Bottom width of the item
- H. Height

## Customized Strapped Loaf Pan Sets



- A. Overall Length
- C. Overall Width
- D. Depth
- E. Frame Height
- F. Center-to-center
- G. Pan Distance



Flat handle



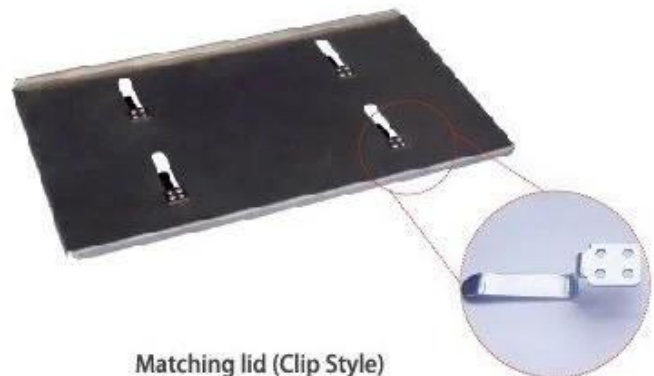
Frame handle



no handle



Matching lid (Drop Style)



Matching lid (Clip Style)



## fotos de fábrica

Tsingbuy [fábrica de moldes para pan y pan](#) también produce moldes para hojas, moldes para pan, moldes para baguette, moldes para hornear cupcakes, moldes para pasteles, etc. para panaderías, fábricas de alimentos, restaurantes para uso comercial. El servicio ODM y OEM es nuestra mayor fortaleza. Bienvenido a contactarnos si está buscando moldes para hornear comerciales.



### Loaf Pan

Tsingbuy Industry Limited



