

## Pan de aluminio de 1000 g

### **Características principales del molde de aluminio de 1000 g**

- Material de aluminio grueso de 1.0, la mejor conductividad térmica entre todas las bandejas de metal para hornear.
- Diseño en forma de cubo con tapa fácil de colocar y colocar, para hacer pan tostado con forma de cubo preciso.
- Recubrimiento antiadherente inocuo para los alimentos, más fácil para la liberación del pan y la limpieza de la sartén.
- Borde rizado y alambre en el borde para mayor soporte, mayor resistencia, mejor durabilidad y vida útil más larga.
- Tsingbuy había fabricado a medida muchos tipos de pan de metal. WNos hemos convertido en un profesional líder y experimentado como un [pan de aluminio fabricante](#).

### **Imagen del producto de 1000 moldes de aluminio**





**Teflon Coated**





### Servicio personalizado de pan de molde de Tsingbuy

Tsingbuy también ha estado suministrando fabricación personalizada de pan y correa individuales Izoquete pagsun. Nos hemos involucrado en la industria de hornear durante más de 12 años. La personalización del molde de pan con correa es uno de nuestros principales negocios. Hemos suministrado cientos de customized single / strap pan pan, así como [pan tostado de aluminio antiadherente estaño](#) for clientes internacionales. Al indicarnos el tamaño requerido, le enviaremos una tabla de diseño para confirmar y luego le enviaremos el producto a su pedido.

Aquí hay algunas fotos de Más molde para pans Hemos hecho para su información. Bienvenido a contactarnos en cualquier momento para obtener más información.

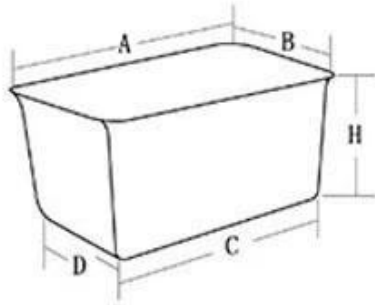
## customized single loaf pan



## More Customized Strap Loaf Pans from Tsingbuy

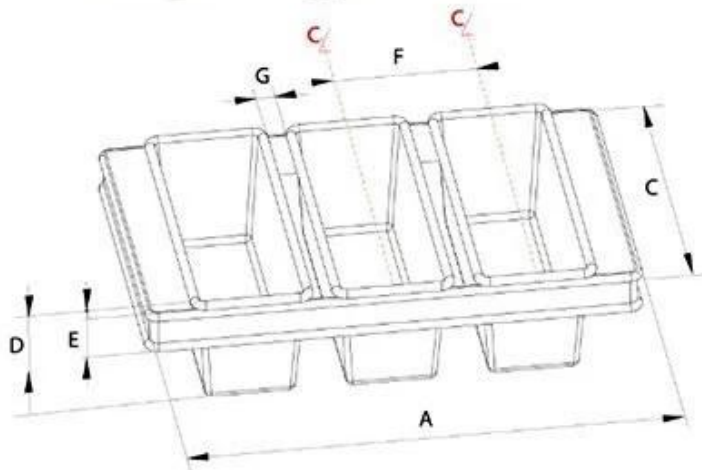


## Customized Single Loaf Pan



- A.Top length of the item
- B.Top width of the item
- C.Bottom length of the item
- D.Bottom width of the item
- H.Height

## Customized Strapped Loaf Pan Sets



- A.Overall Length
- C.Overall Width
- D.Depth
- E.Frame Height
- F.Center-to-center
- G.Pan Distance



Flat handle



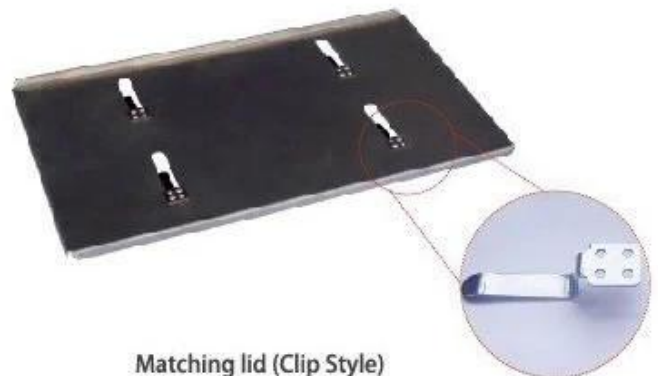
Frame handle



no handle



Matching lid (Drop Style)



Matching lid (Clip Style)

## Fotos de fábrica de pan pan

Nosotros suministro personalizado fabricación de ambos soltero pan pan y Correa pan pan, como bien como otro espe- cial requisitos para pan pan. aquí son algunos ppgotos de [fondo perforado pan pan proveedor](#) para tu inofrmación



Nosotros tener fuerte fábrica producción Capacidad.



## Loaf Pan

Tsingbuy Industry Limited





## Contáctenos

 <b>Zoe Lee</b>		<b>TSINGBUY INDUSTRY LIMITED FACTORY PLANET</b> OEM & ODM - Bakeware and Customization	
 Tel	+86 186 1186 6087	+86 0755-85234769	
 Email	marketing@tsingbuy.com		
 Skype	+86 186 1186 6087		
 Whatsapp	+86 186 1186 6087		
 Web	www.chinabakeware.com		
 ADD	2 Floor B1 Building, No 22 Dafu Industry park, Guanlan, Longhua District, Shenzhen, China 518110		