

# U-förmige Toastform aus aluminiertem Stahl

## Hauptmerkmale der U-förmigen Toastform aus aluminiertem Stahl

- M1,2 dicker aluminierter Stahl für hervorragende Wärmeleitfähigkeit und Haltbarkeit.
- Hochqualifizierte Antihafbeschichtung ist lebensmittelecht mit Zertifikat und kann direkt mit Lebensmitteln in Berührung kommen, erleichtert das Entformen und Reinigen
- Kundengebundene Größe wird begrüßt. Tsingbuy [Alusteel Laib Pfanne Fabrik](#) ist seit über 12 Jahren in der Backwarenindustrie tätig und verfügt über umfangreiche Erfahrungen in der kundenspezifischen Fertigung.

## Produktbilder aus U-förmiger Toastform aus aluminiertem Stahl





### **Andere Muster von Brotpfannen dienen Ihrer Information**

Hier sind weitere Arten von Laib Pfannen von Tsingbuy [Alusteel Brotbackform Lieferanten](#). Wenn Sie auf dem Markt für Brotbackformen sind, ist ein Besuch bei uns die beste Wahl.

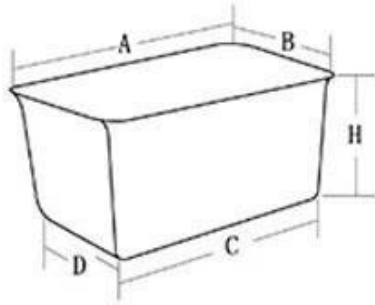
# customized single loaf pan



## More Customized Strap Loaf Pans from Tsingbuy

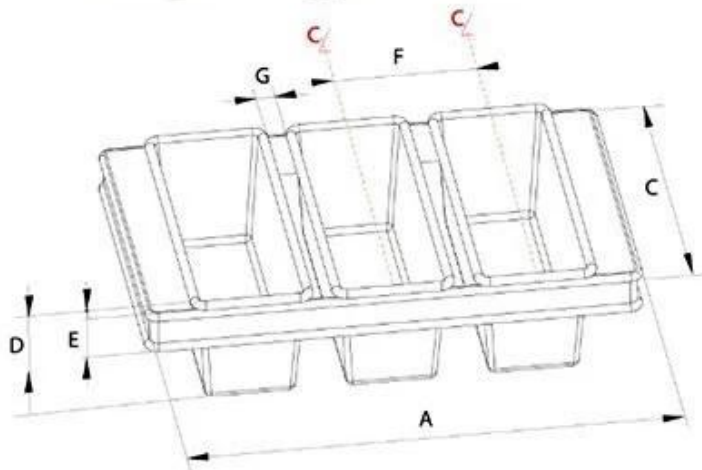


## Customized Single Loaf Pan



- A.Top length of the item
- B.Top width of the item
- C.Bottom length of the item
- D.Bottom width of the item
- H.Height

## Customized Strapped Loaf Pan Sets



- A.Overall Length
- C.Overall Width
- D.Depth
- E.Frame Height
- F.Center-to-center
- G.Pan Distance



Flat handle



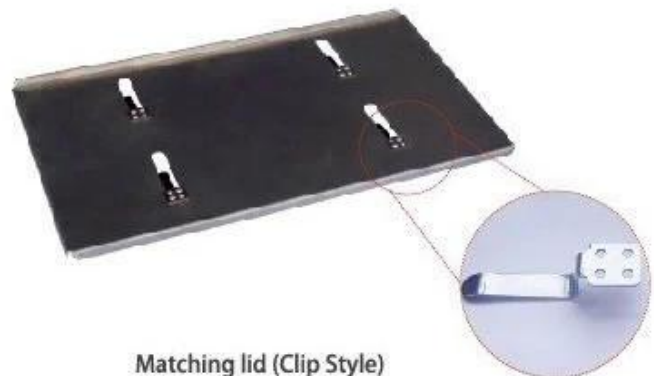
Frame handle



no handle



Matching lid (Drop Style)



Matching lid (Clip Style)

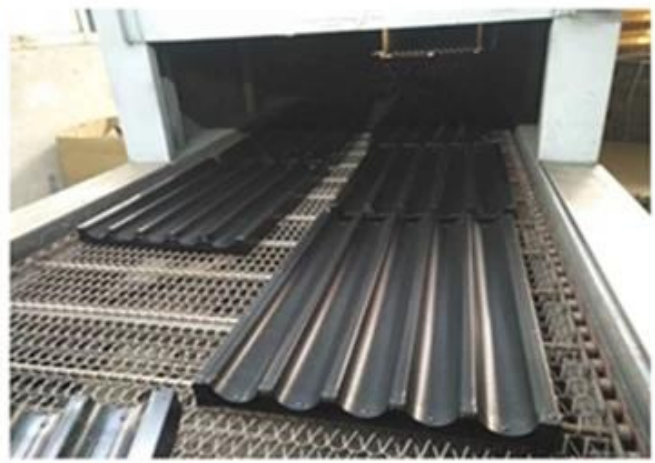
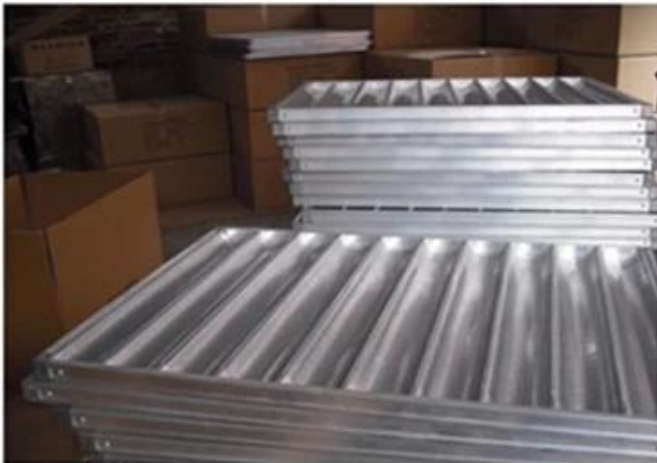
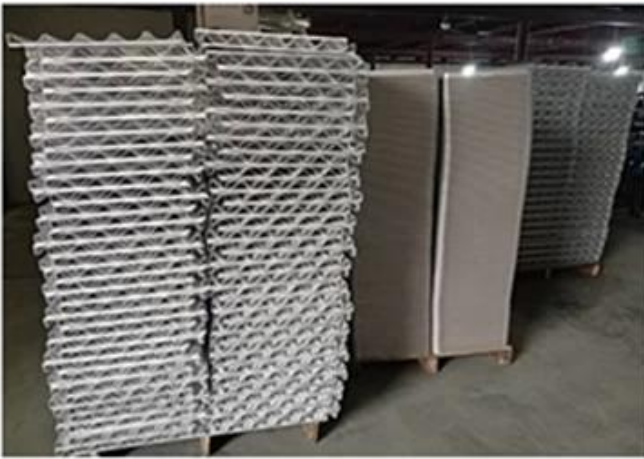


## Loaf Pan

Tsingbuy Industry Limited







## Kontaktiere uns

 Zoe Lee	TSINGBUY INDUSTRY LIMITED FACTORY PLANET OEM & ODM - Bakeware and Customization	
 Tel	+86 186 1186 6087	+86 0755-85234769
 Email	marketing@tsingbuy.com	
 Skype	+86 186 1186 6087	
 Whatsapp	+86 186 1186 6087	
 Web	www.chinabakeware.com	
 ADD	2 Floor B1 Building, No 22 Dafu Industry park, Guanlan, Longhua District, Shenzhen, China 518110	



