

Benutzerdefinierte Antihaft-Bauernhaus-Laibpfanne aus aluminisiertem Stahl mit tiefgezogenen runden Ecken

Hauptmerkmale von Customized Antihaft Farmhouse Laib Pfanne aus aluminisiertem Stahl

1. Hergestellt aus high qualified aluminisiertes Stahlmaterial, 0,8 / 1,0 mm Dicke, Gute Wärmeleitfähigkeit, Lebensmittelsicherheit und starke Haltbarkeit.
2. Gefaltete Konstruktion mit verstärkter Drahtstütze in jeder Tasche, stabil und nicht verzogen
3. Extra verstärkte Stange um alle Taschen bietet überlegen Stärke und machen den ganzen Körper haltbarer
4. Die Benutzerdefiniert Design in Größe macht sie geeignet für Maschinen Lebensmittel-Produktion Linien, erhältlich in Ofenkonfigurationen für mehr Effizienz.
5. Tsingbuy [Hersteller von Laibpfannen für Bauernhäuser](#) verfügt über mehr als 12 Jahre Erfahrung und garantiert Ihnen ein hochqualifiziertes Produkt mit hervorragender Leistung.

Produktbilder für Aluminiumized Steel Custom Antihaft Farmhouse Laib Pfanne









Weitere Arten von Aluminium-Stahl benutzerdefinierte Antihaft-Bauernhaus Laib Pfanne

Hier einige Bilder von SINGLE Laibpfannen und STRAP Laibbrotpfannen von Tsingbuy [Lieferant von Antihaft-Laibpfannen](#).

Teflon coating

Silicone coating



Material:

Aluminum alloy

Aluminized steel

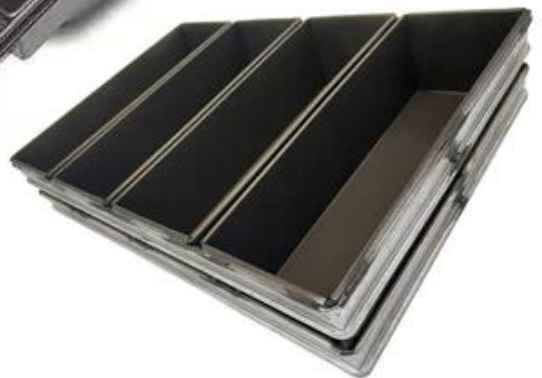


More Customized Strap Loaf Pans from Tsingbuy

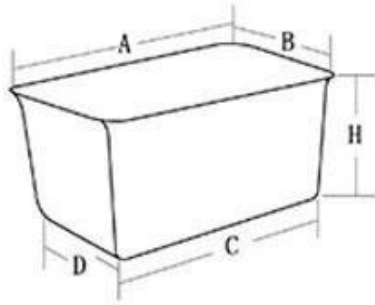




Customized shape
Customized size
Rack matched

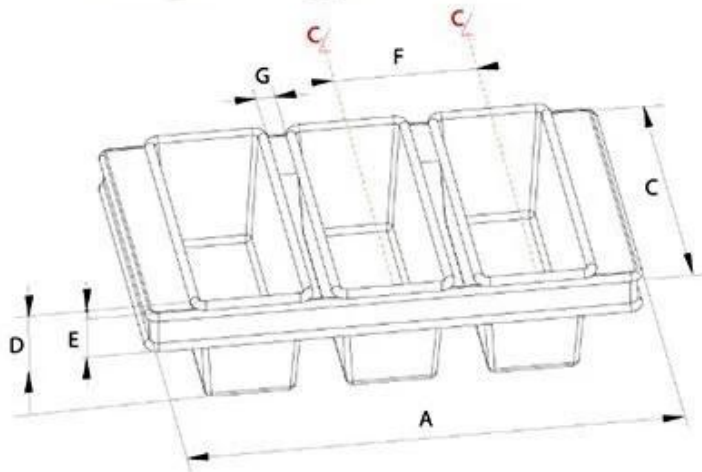


Customized Single Loaf Pan



- A. Top length of the item
- B. Top width of the item
- C. Bottom length of the item
- D. Bottom width of the item
- H. Height

Customized Strapped Loaf Pan Sets



- A. Overall Length
- C. Overall Width
- D. Depth
- E. Frame Height
- F. Center-to-center
- G. Pan Distance



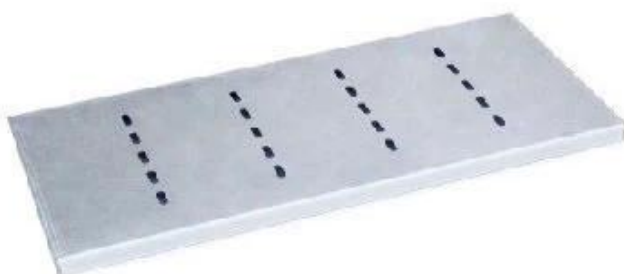
Flat handle



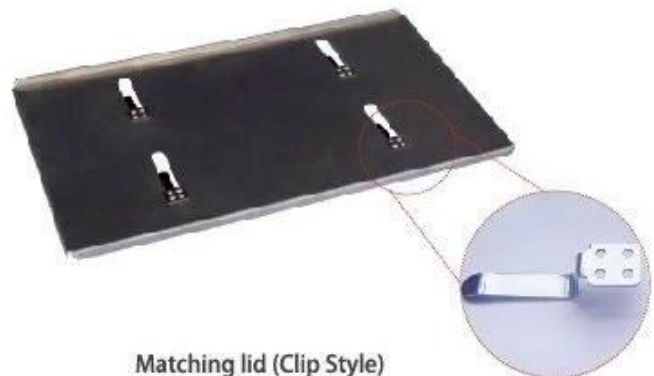
Frame handle



no handle



Matching lid (Drop Style)



Matching lid (Clip Style)

Fabrikbilder vom Lieferanten der Bandlaibpfanne



Loaf Pan

Tsingbuy Industry Limited



Kontaktiere uns

 Zoe Lee	TSINGBUY INDUSTRY LIMITED FACTORY PLANET OEM & ODM - Bakeware and Customization	
 Tel	+86 186 1186 6087	+86 0755-85234769
 Email	marketing@tsingbuy.com	
 Skype	+86 186 1186 6087	
 Whatsapp	+86 186 1186 6087	
 Web	www.chinabakeware.com	
 ADD	2 Floor B1 Building, No 22 Dafu Industry park, Guanlan, Longhua District, Shenzhen, China 518110	