

08.07.2011/5/8/8/0/10 Zoll eloxiert Aluminium Tiefrunde Kuchenpfanne

Backform mit festem Boden

- Hergestellt aus hochwertigem Aluminiumlegierungsmaterial, kann wiederholt bei 280 gebacken werden
- Der Körper der Kuchenform wird nicht weich werden, und der Boden wird nach langfristiger Gebrauch nicht sankt, dauerhafter, dauerhafter, langer Lebensdauer.
- Während des Produktionsprozesses sind die Kuchenpfanne mit dem Schutzfilm und reduziert den Kratzer so weit wie möglich.
- Fachmann [Hersteller von Aluminiumkuchen-Pan](#) Mit 12+ Jahren Erfahrung in der Herstellung und des Exports.

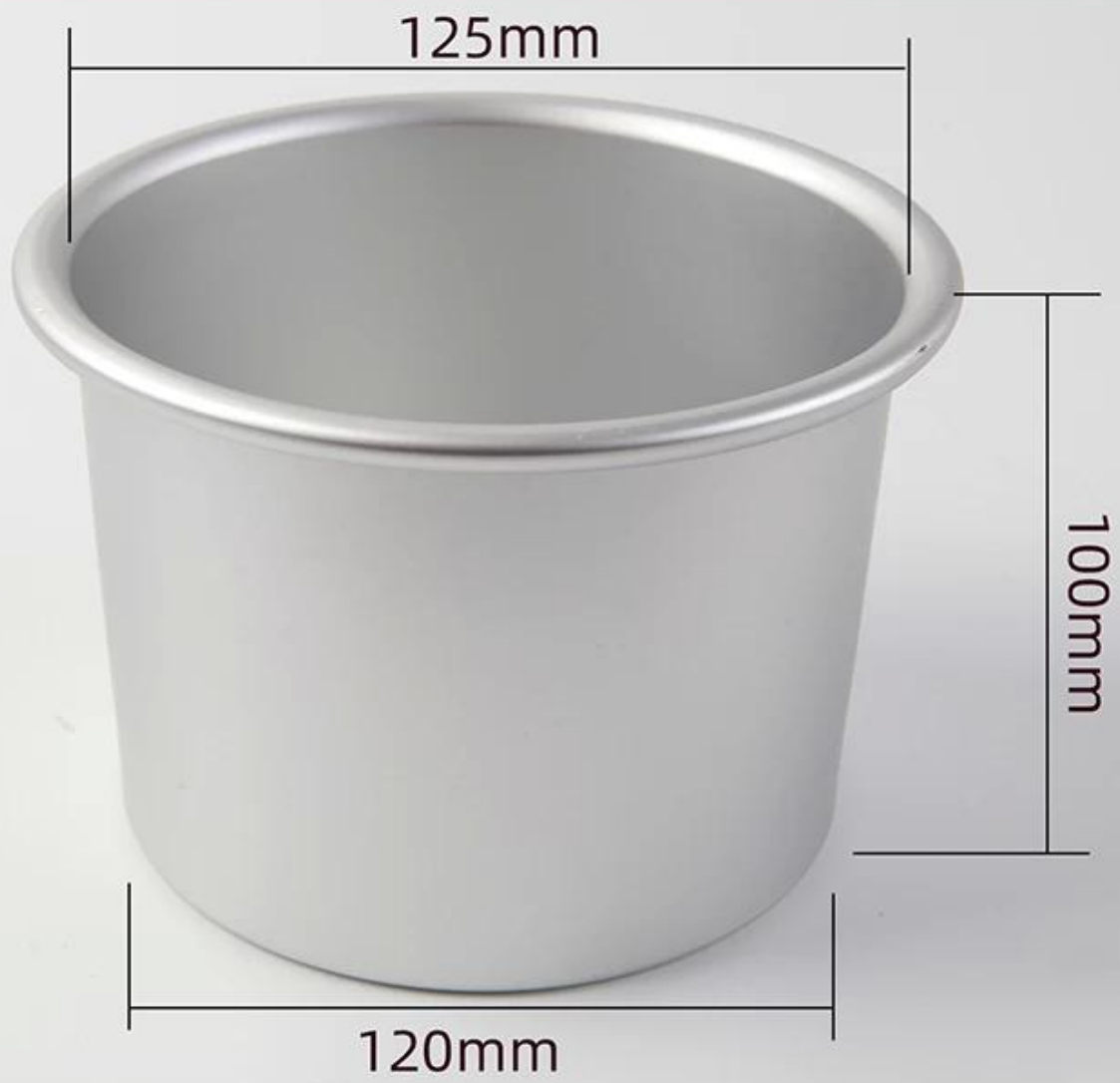
Anodisierte Oberflächenbehandlungseigenschaften:

1. Chemische Beständigkeit - Alkali und Säurebeständigkeit
2. Keine Oxidation --- Saubere, hygienische, ungiftige und lange Lebensdauer
3. Hygiene --- Die Anforderungen der Lebensmittelsicherheit erfüllen
4. Hohe Festigkeit, 9-11-Grad-Härte, stark und langlebig
5. Das Material ist leicht und sein spezifisches Gewicht ist nur 1/3 des Eisen
6. Schnelle Wärmeübertragung, Backzeit und Kosten sparen

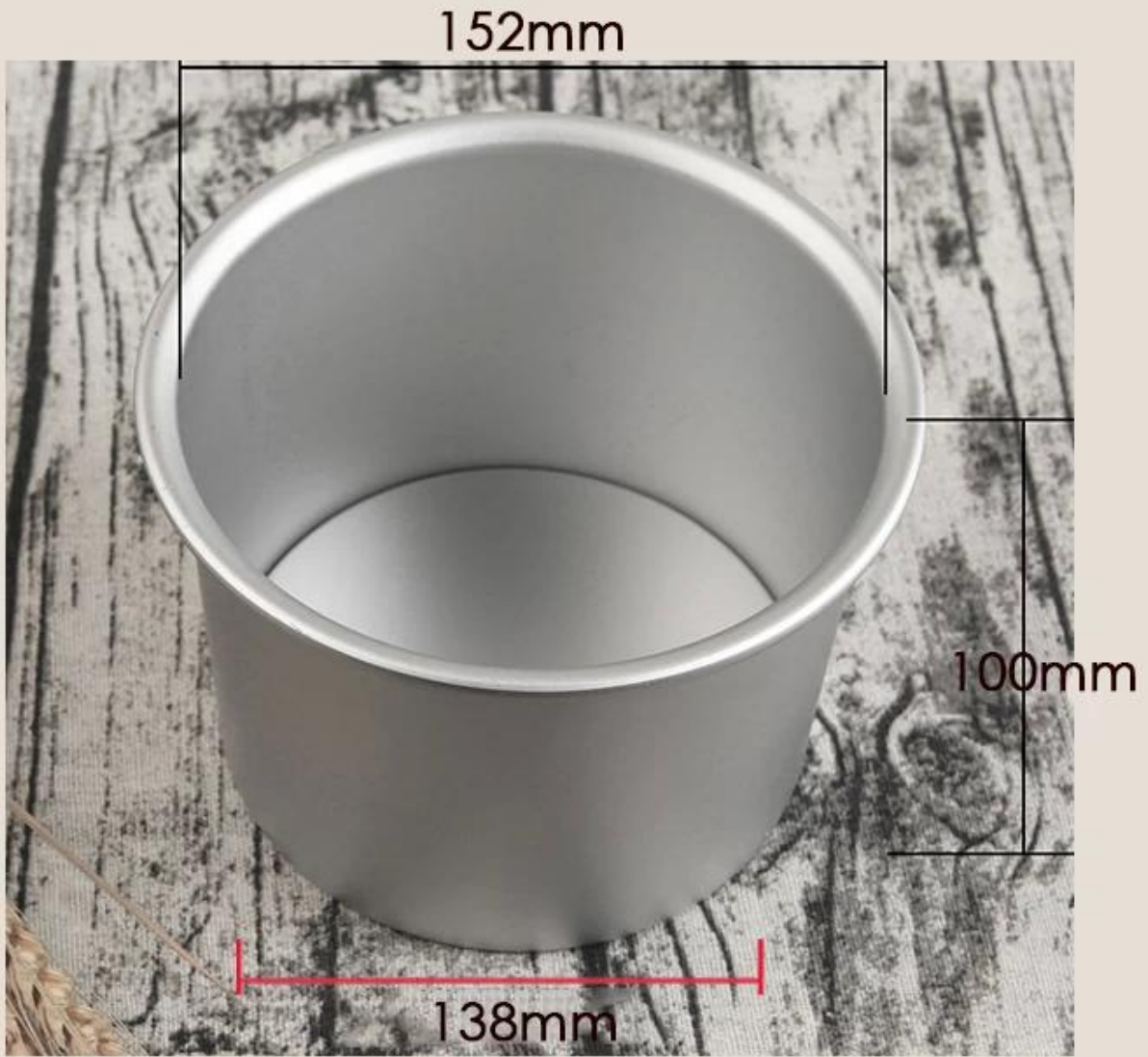








5" Deep Cake Pan
weight: 88g



6" Deep Cake Pan
weight: 180g



7" Deep Cake Pan
weight: 230g



8" Deep Cake Pan
weight: 290g



9" Deep Cake Pan
weight: 330g



10" Deep Cake Pan
weight: 370g



Kontaktiere uns

 Zoe Lee	TSINGBUY INDUSTRY LIMITED FACTORY PLANET OEM & ODM - Bakeware and Customization	
 Tel	+86 186 1186 6087	+86 0755-85234769
 Email	marketing@tsingbuy.com	
 Skype	+86 186 1186 6087	
 Whatsapp	+86 186 1186 6087	
 Web	www.chinabakeware.com	
 ADD	2 Floor B1 Building, No 22 Dafu Industry park, Guanlan, Longhua District, Shenzhen, China 518110	