

Fabrik-Großhandels Aluminized Stahl Pullman Loaf Pan Brot-Backen-Wannen mit Deckel

Hauptmerkmale von aluminisiertem Stahl Laibwanne Brot backen Pfanne

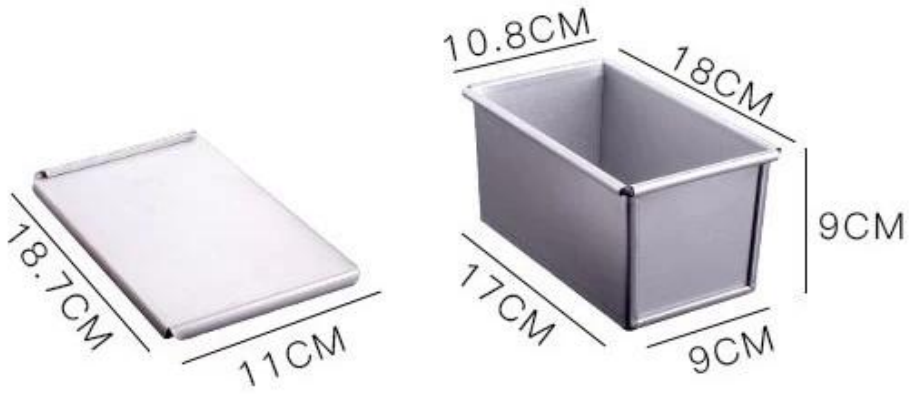
- 1 dick von 1,0 mm aluminisiertem Stahl, hohe Härte, langlebig für lange Lebensdauer.
- 2 natürliche Oberfläche, PTFE nicht haftende Oberfläche, Silikonantihafte Oberfläche ist optional, leicht entformbar, leicht zu reinigen
3. dsigned mit Schiebe-on-off-Deckel, ist es bequem mit flachem amerikanischem Toast zu machen Seiten.
- 4 Das untere Loch ist optional für eine bessere Zirkulation von Heißluft und gleichmäßige Erwärmung.
- 5 Draht in Felgendesign macht es haltbarer und nicht leicht zu Verformungen für lange srvice Leben.
6. Mehrere Funktion zur Herstellung von Sandwiches, Toast, traditionelles Laib Brot usw.
7. ODM & OEM ist verfügbar in Tsingbuy. Fachmann [non stick Laibwanne Fabrik](#).
- 8 Tsingbuy ist ein professioneller Anbieter, die qualitativ hochwertige Backbleche stolz gefertigt, pullman Kastenformen und individuelle bakeware seit über 12 Jahren für den internationalen Markt zur Verfügung gestellt.

Produktbilder von 250/450/750/900/1000 / 1200g aluminisiertem Stahl Pullman Laibwanne Brotbackform mit Deckel



Specifications

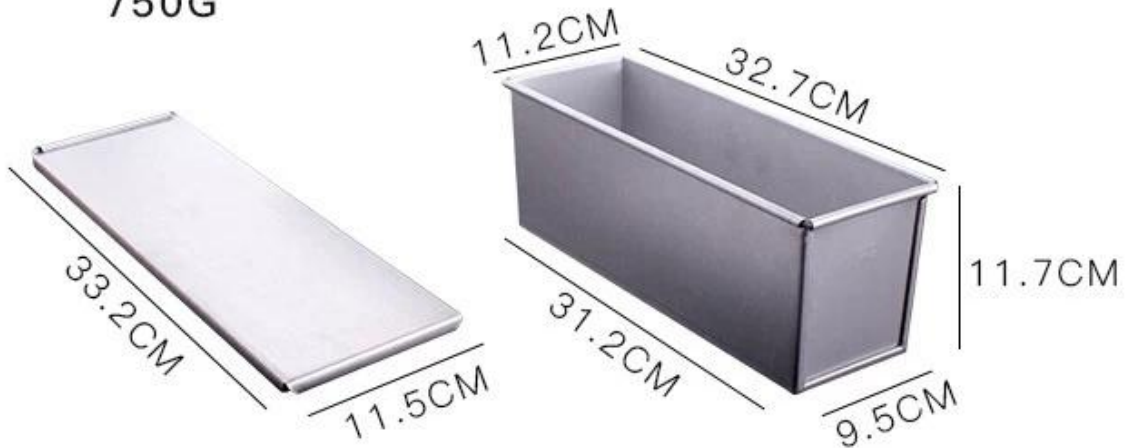
250G



450G



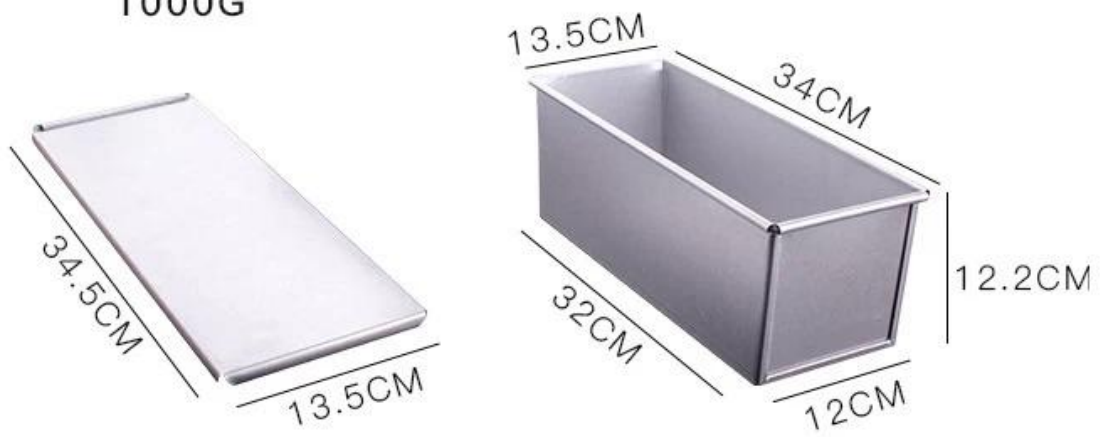
750G



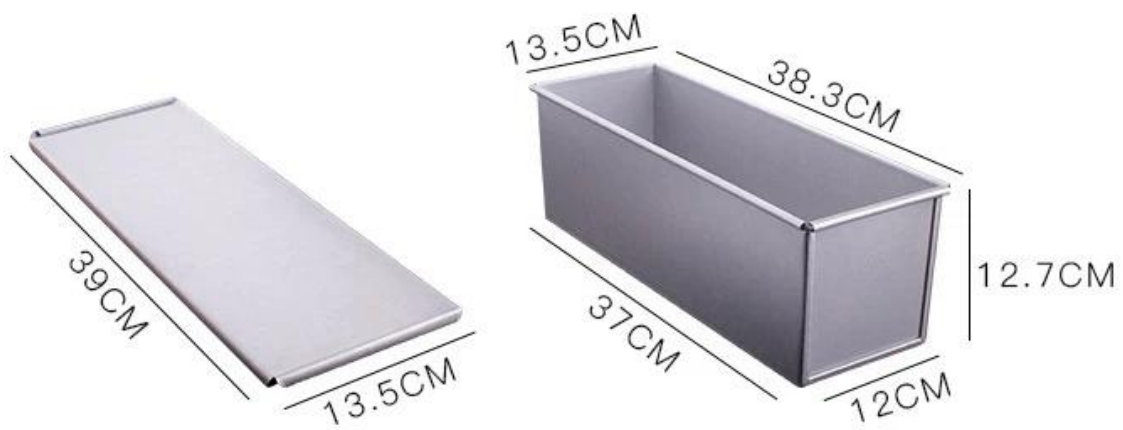
900G



1000G



1200G



Weitere Arten von Brot & Laibwannen zu Ihrer Information

Hier sind weitere Arten von [aluminisierteStahlLaibPfanne](#) Foder your Informationen.

Unser Pullman Laibwannen mit s entworfenUmset Stil, schön und practical mit schnelle Wärmeleitung, auch Heizung, nicht einfach zu erscheinen teilweise versengen.

Material optional: Aluminium, aluminierterm Stahl, Edelstahl

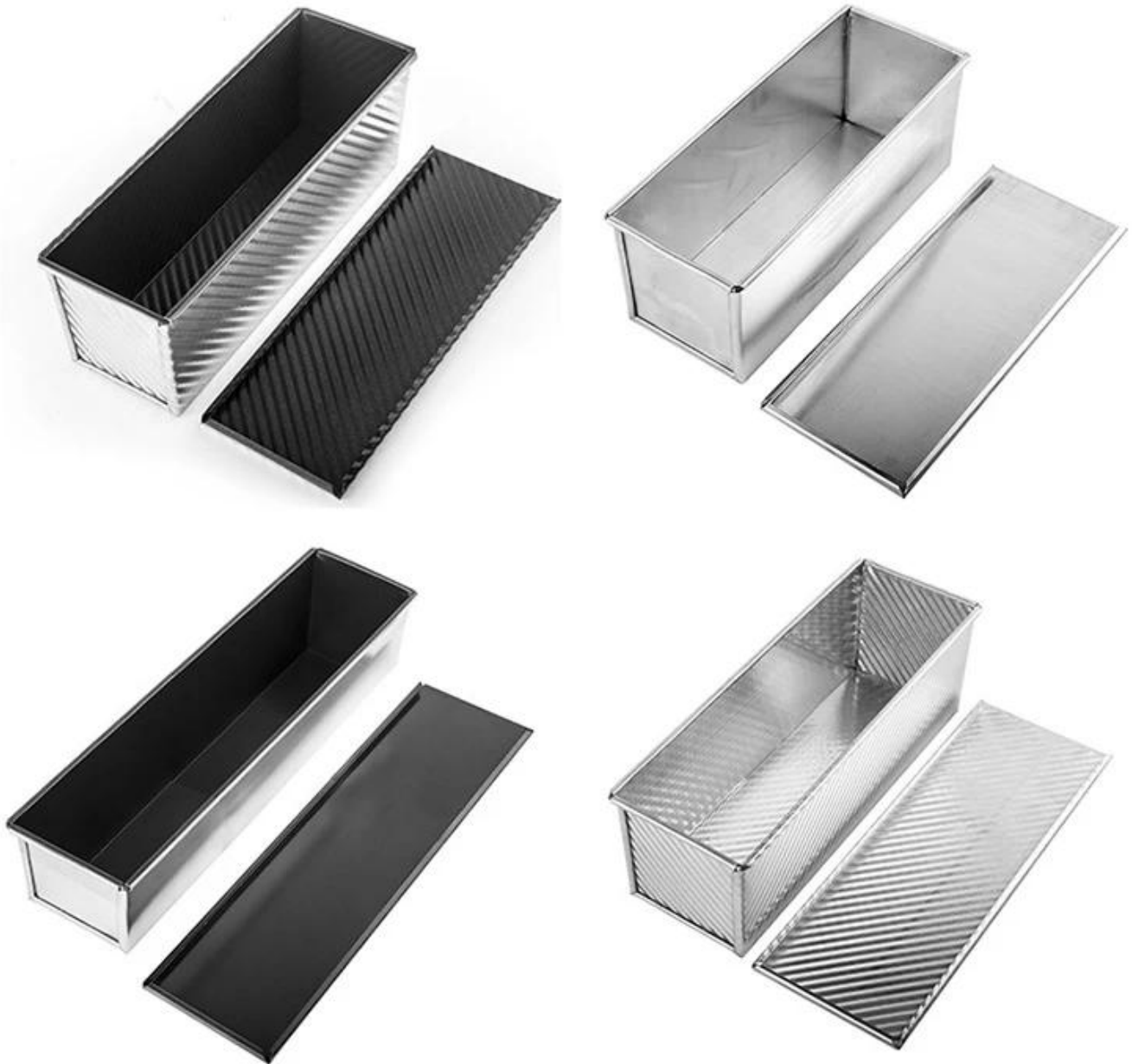
Perforationsmöglichkeiten: keine Perforation, unten perforiert, all-perforiert

Mit Szene: single Laibwanne, Gurt Laibwanne

Oberflächenoptionen: glatt, gewellt, ohne Beschichtung, Teflon Antihaft-, Silikon- Antihaft-

Größe: jede Größe



Deckel: mit Deckel oder nicht als Ihre Anforderung.















t20.mehrJahreErfahrunginbakewareIndustrie.wirverfügen

übergroßProduktionKapazitätzusicherstellenbeideStandardLaibPfannenundBenutzerdefiniertBrot**LaibPfanneGroßhandel.**

Automatic Cutting Machine	Automatic Punching Machine	Punching Machine
		
Bending Machine	Sand Blasting Machine	Drying Machine
		

No.	Production Process	No.	Production Process	No.	Production Process
1	 Cutting	2	 Automatic Punching	3	 Punching
4	 Bending	5	 Welding	6	 Polishing
7	 Sand Blasting	8	 Cleaning	9	 Spraying
10	 Drying				



Loaf Pan

Tsingbuy Industry Limited



