

Stapelbares, aluminisiertes Stahl-Antihaft-Backformen-Set mit 3 Mulden und Trageriemen für Toast, Brot und Sandwiches

Hauptmerkmale des stapelbaren Brotbackformen-Sets mit 3 Fächern und Gurtband

1. Hochwertige Materialien: Unsere Laibpfanne mit Riemen besteht aus hochwertigem aluminisiertem Stahl und gewährleistet eine hervorragende Wärmeverteilung für gleichmäßige Ergebnisse. Die antihafbeschichtete Oberfläche sorgt dafür, dass sich Ihr Brot mühelos aus der Form löst und Sie stets perfekt geformte Brote erhalten.
2. Verdreifachen Sie die Leistung: Mit drei separaten Hohlräumen in einer einzigen Pfanne können Sie drei Brote gleichzeitig backen! Diese Funktion spart Ihnen nicht nur Zeit, sondern optimiert auch Ihren Backraum.
3. Nahtloses Design: Unsere einzelne Toastbox wird mithilfe einer speziellen Formtechnik fachmännisch aus einem einzigen Stück Blechmaterial gefertigt. Dadurch gibt es keine toten Ecken oder Schweißnähte, sodass Sie Ihr Brot ganz einfach aus der Form nehmen und anschließend reinigen können. Verabschieden Sie sich von hartnäckigen Rückständen und begrüßen Sie die problemlose Wartung!
4. Platzsparende Lösung: Unsere Laibpfanne mit Riemen ist auf Effizienz ausgelegt und stapelbar, sodass Sie Ihren Stauraum maximieren können. Diese Funktion ist ideal für vielbeschäftigte Bäckereien und Lebensmittel Fabriken, in denen der Platz knapp ist.
5. Kundenspezifische Lösungen: Tsingbuy [Hersteller von Laibpfannen mit Riemen](#) bieten professionelle ODM- (Original Design Manufacturing) und OEM-Services (Original Equipment Manufacturing) an, die es uns ermöglichen, eine breite Palette von Laibbackformen mit Riemen herzustellen, die auf Ihre spezifischen kommerziellen und industriellen Anforderungen zugeschnitten sind. Ganz gleich, ob Sie individuelle Größen, Formen oder Designs benötigen, wir sind hier, um Ihre Vision zum Leben zu erwecken.

Unsere Kastenform aus aluminisiertem Stahl mit antihafbeschichtetem Riemen ist nicht nur ein Backwerkzeug; Es ist eine Lösung, mit der Sie Ihre Backprozesse verbessern können. Erleben Sie den Komfort, die Qualität und die Vielseitigkeit, die unser Produkt bietet, und bringen Sie Ihre Bäckerei oder Lebensmittel Fabrik auf die nächste Stufe. Investieren Sie noch heute in Spitzenleistungen und beobachten Sie, wie Ihr Brotbackprozess effizienter wird. produktiv und unterhaltsam.

Produktbilder des stapelbaren Brotbackformen-Sets mit 3 Lamellen und Gurten

One-piece sheet molded toast box

No dead angle, no welding

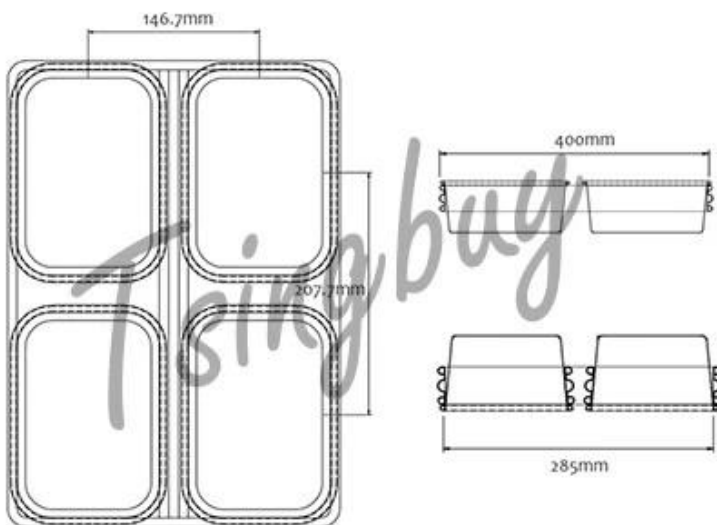
easy to demould and clean



**3 cavities strap loaf bread baking pan set
stackable, non stick, commercial grade**



Design Chart for reference



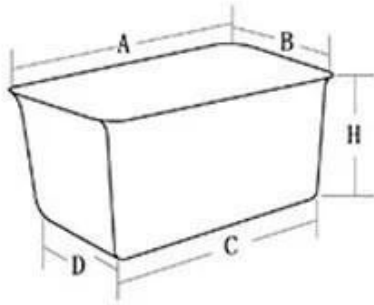


Tsingbuy ist professionell in der Herstellung beider Einzelbrotpfannen und Gurtbrotpfannen. Hier teilen wir Ihnen einige Modelle von Laibpfannen mit Riemen als Referenz. Die meisten Laibbackformen mit Riemen werden je nach Bedarf individuell angefertigt.

More Customized Strap Loaf Pans from Tsingbuy

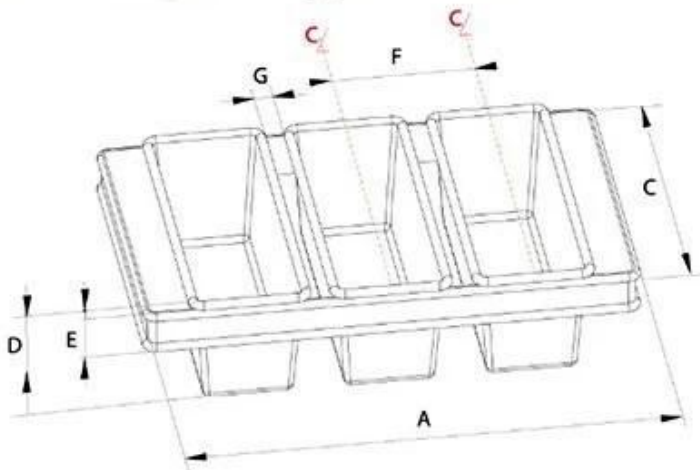


Customized Single Loaf Pan



- A. Top length of the item
- B. Top width of the item
- C. Bottom length of the item
- D. Bottom width of the item
- H. Height

Customized Strapped Loaf Pan Sets



- A. Overall Length
- C. Overall Width
- D. Depth
- E. Frame Height
- F. Center-to-center
- G. Pan Distance



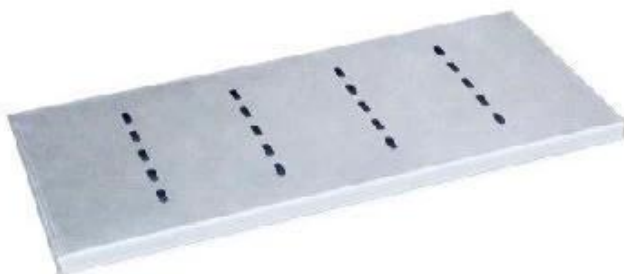
Flat handle



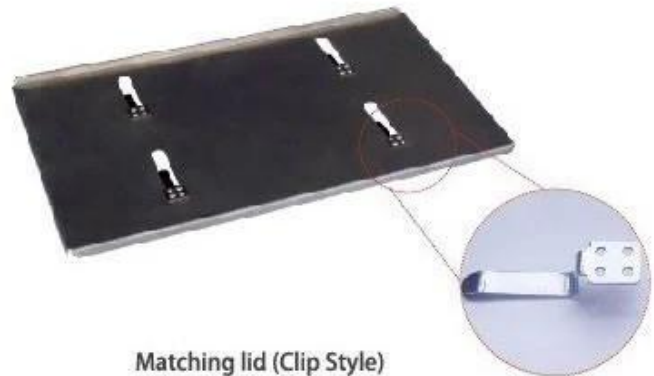
Frame handle



no handle



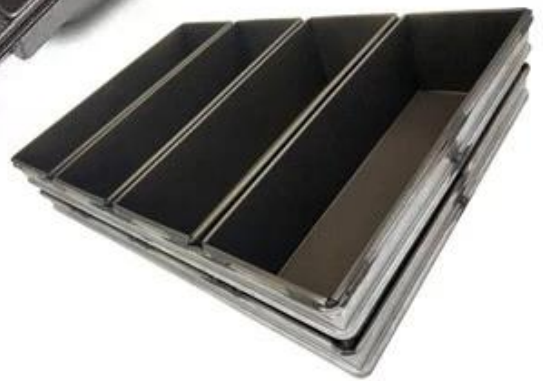
Matching lid (Drop Style)

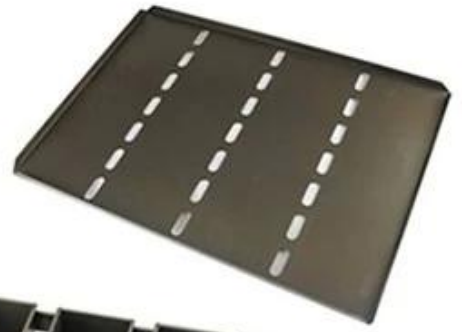


Matching lid (Clip Style)

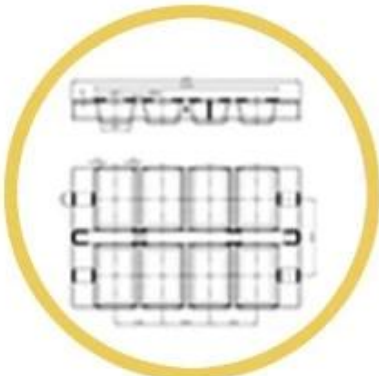


Customized shape
Customized size
Rack matched





Procedures for custom made loaf baking pans



1. DRAWING



2. DESIGN



3. PRODUCT



6. SHIPPING



5. LOADING



4. PACKING



Custom Made
Strap Loaf Pan
Used with
Bakery Trolley



Weitere Arten von Einzelbrotbackformen für die heimische Küche, Bäckerei, Restaurant usw

Hier sind einige „klassische“ Modelle von Einzelbrotbackformen von Tsingbuy [Anbieter von personalisierten Backformen.](#)

Single Loaf Pan



natural surface



corrugated



full perforation



nonstick



corrugated



golden color



holes at bottom



full perforation



custom size







Außerdem **[Brotkastenform im Großhandel](#)** Der Hersteller von Tsingbuy-Backformen bietet auch kundenspezifisches Design und den Großhandel mit anderen kommerziellen Backformen an, wie z. B. Blechpfannen, Baguettepfannen, Kastenformen, Backformen mit mehreren Formen, Backwagen, Kuchenformen usw. Gerne können Sie sich beraten lassen uns jederzeit.

