

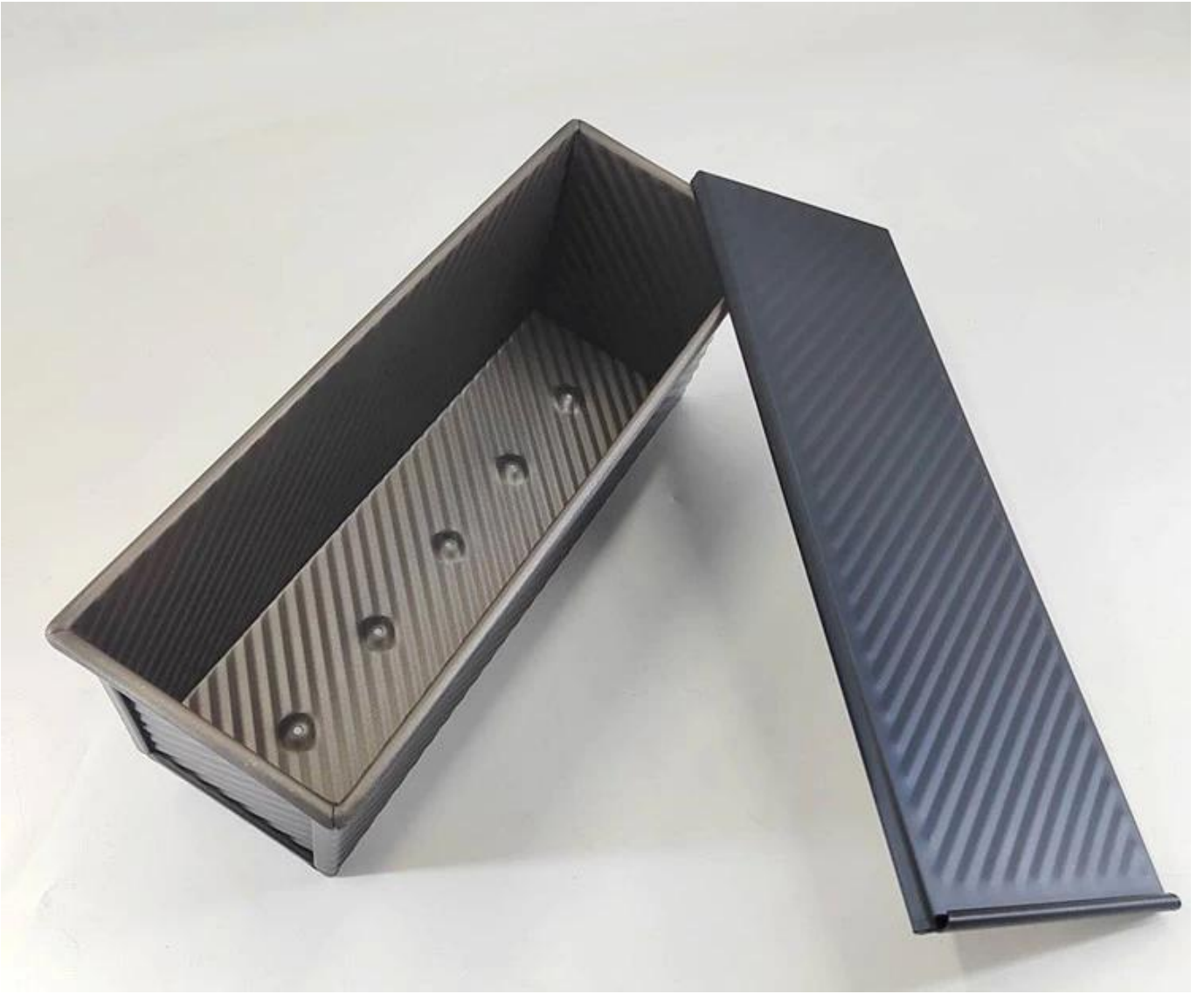
Fabrik-ODM- und OEM-Backformen, Aluminium-Metall-Antihaft-Riffelblech-Pullman-Brotkastenform, Toast-Sandwich-Brot-Backform mit Deckel

Hauptmerkmale der doppelseitigen Teflon-Antihaft-Backform für geriffeltes Brot mit Deckel

1. **Hochwertiges Aluminiummaterial:** Unsere aus hochwertigem Aluminium gefertigte Kastenbrot-Backform sorgt für eine gleichmäßige Wärmeverteilung und stellt sicher, dass Ihr Brot jedes Mal perfekt backt.
2. **Doppelseitige Teflon-Antihaftbeschichtung mit geriffelter Oberfläche:** Verabschieden Sie sich vom Ankleben und Reißen mit unserer doppelseitigen Teflon-Antihaftbeschichtung. Die geriffelte Oberfläche (geriffelte Oberfläche) verhindert nicht nur das Ankleben Ihres Brotes, sondern verleiht Ihren Broten auch eine attraktive Textur, die sie zu einem Augen- und Geschmacksschmaus macht.
3. **Mehrere Standardgrößen und benutzerdefinierte Optionen:** Egal, ob Sie ein professioneller Bäcker oder ein Hobbybäcker sind, wir sind für Sie da. Wählen Sie aus unserem Sortiment an Standardgrößen oder entscheiden Sie sich für eine individuelle Größe, die Ihren spezifischen Anforderungen entspricht. Wir glauben an Flexibilität, um Ihre individuellen Bedürfnisse zu erfüllen.
4. **Haltbarkeit auf kommerziellem Niveau:** Unsere Brotlaib-Backform ist für den harten Einsatz in einer Bäckerei, einem Restaurant oder einer Lebensmittelabrik ausgelegt. Sie ist handelsüblich und hält starker Beanspruchung stand. Es ist jedoch nicht nur etwas für Profis - es ist auch die beste Wahl für Ihre heimische Küche und sorgt dafür, dass Ihr selbstgebackenes Brot genauso gut schmeckt wie in jeder Bäckerei.
5. **Mit Stolz von Profis in China hergestellt:** Tsingbuy ist ein [kommerzieller Hersteller von Pullman-Kastenformen](#) mit Sitz in China, über 15 Jahren Erfahrung und dem Vertrauen treuer Kunden aus über 180 Ländern. Unsere Kastenform ist ein Eckpfeiler unseres Sortiments. Wenn Sie sich für unsere Pfanne entscheiden, entscheiden Sie sich nicht nur für ein Produkt, sondern für einen Partner für den Backerfolg. Verlassen Sie sich darauf, dass wir Ihnen helfen, in Ihrem lokalen Markt erfolgreich zu sein und Ihr Backerlebnis zu verbessern.

Produktbilder der doppelseitigen geriffelten Laibbrotbackform mit Teflon-Antihaftbeschichtung und Deckel

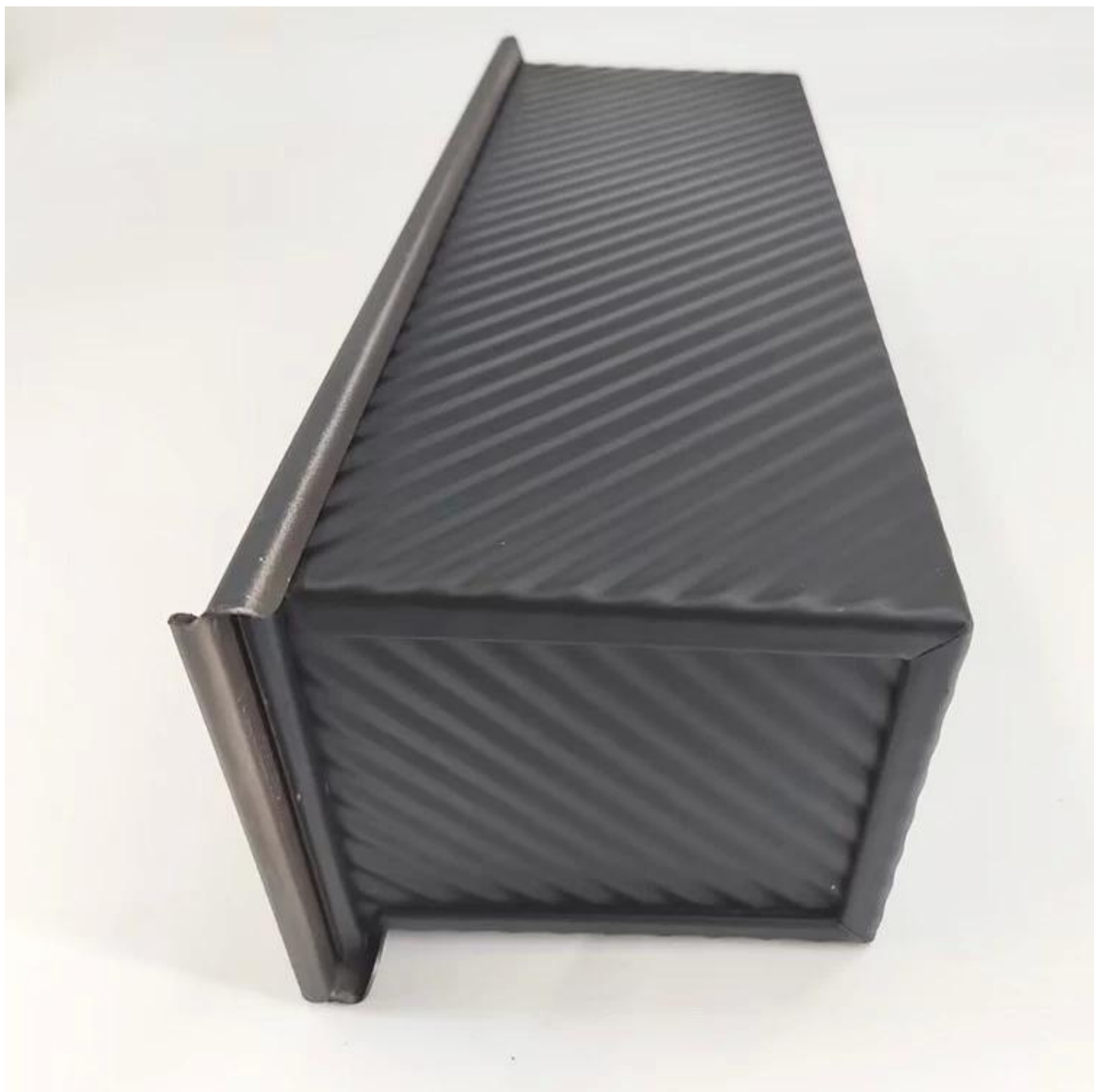




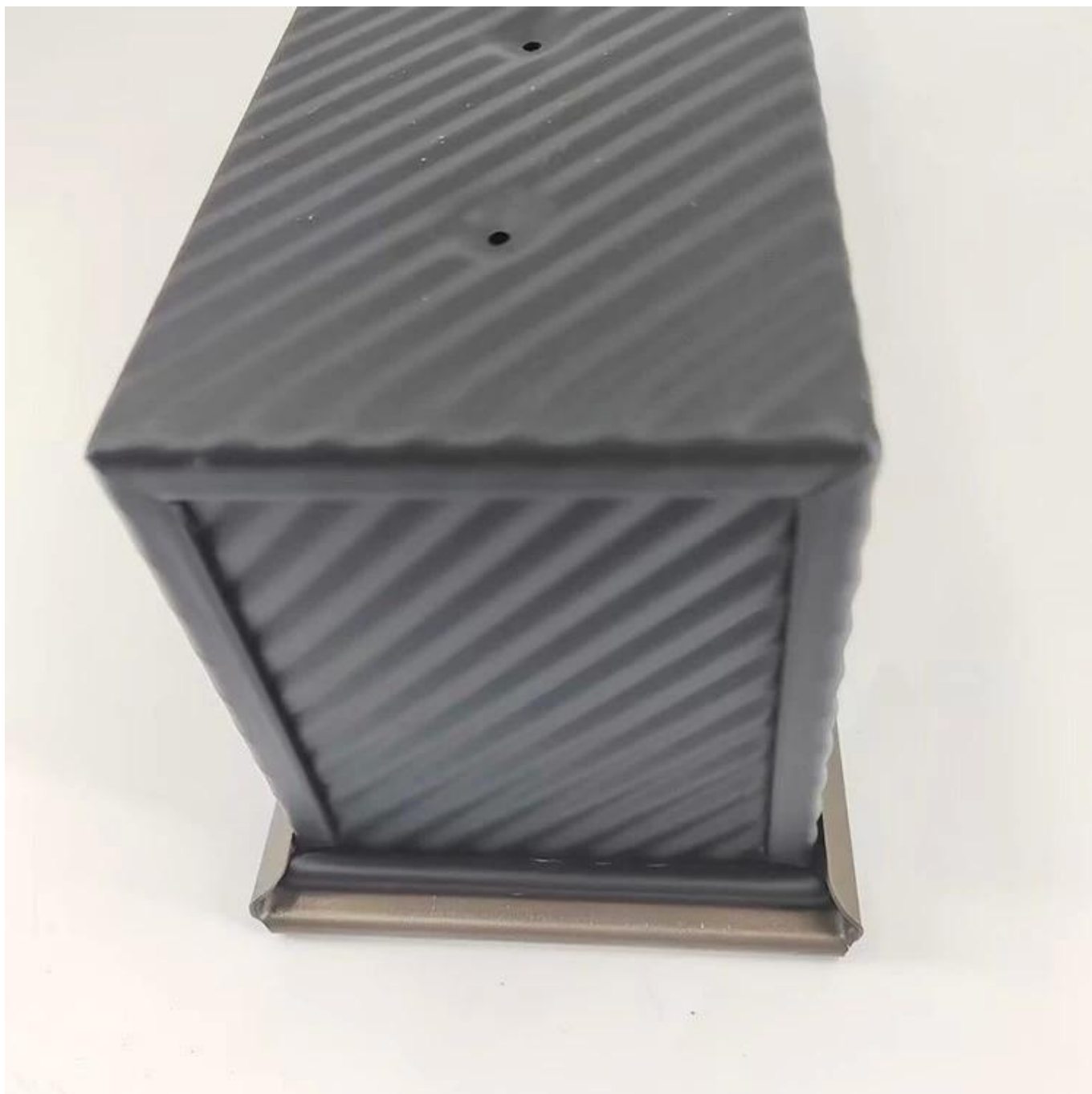












Weitere Arten von Brot- und Kastenformen zu Ihrer Information

Hier sind mehr [Aluminium-Kastenformen im Großhandel](#) Sowohl für den Einsatz in der Bäckerei als auch in der heimischen Küche geeignet.

Unsere Pullman-Kastenformen sind schlicht, schön und praktisch gestaltet | mit Schnelle Wärmeleitung, gleichmäßige Erwärmung, nicht leicht zu erkennen teilweises Verbrennen.

Material optional: Aluminium, aluminierter Stahl, Edelstahl

Perforationsoptionen: keine Perforation, unten perforiert, vollständig perforiert

Verwendungsszene: Einzel-Laibpfanne, Riemen-Laibpfanne

Oberflächenoptionen: glatt, gewellt, ohne Beschichtung, Teflon-Antihafbeschichtung, Silikon-Antihafbeschichtung

Größe: jede Größe

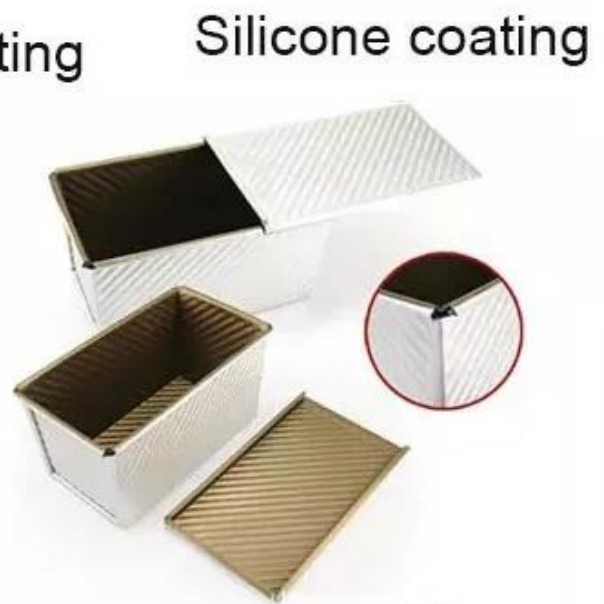
Deckel: mit Deckel oder nicht, je nach Bedarf.

customized single loaf pan





Teflon coating



Silicone coating



Material:

Aluminum alloy

Aluminized steel

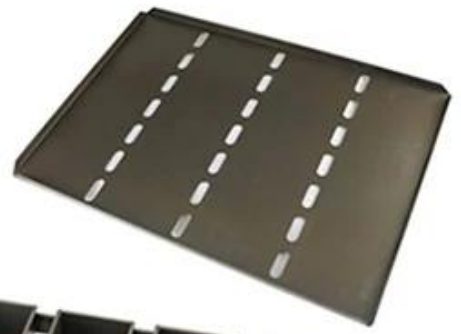


Brauch Die Herstellung von Laibpfannen mit Riemen ist eine unserer größten Stärken, wir freuen uns über weitere Informationen.

Tsingbuy [Lieferant von antihafbeschichteten Kastenformen](#) ist seit über 12 Jahren in der Herstellung von Backformen tätig und hat Tausende von Backformen an internationale Kunden geliefert. Mit unserem Backen Pfanne , können Sie ganz einfach alle Arten köstlicher Speisen zubereiten, Chiffon Kuchen, Moussekuchen, Rührkuchen, Käsekuchen usw

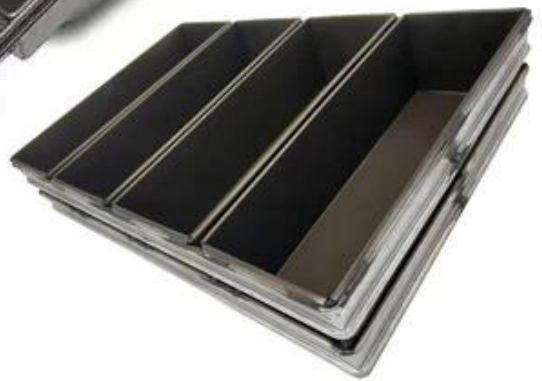
More Customized Strap Loaf Pans from Tsingbuy



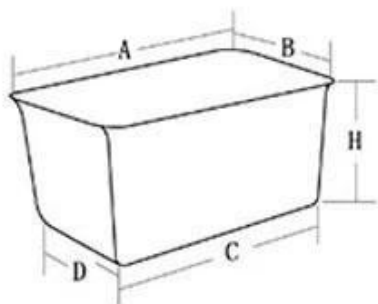




Customized shape
Customized size
Rack matched

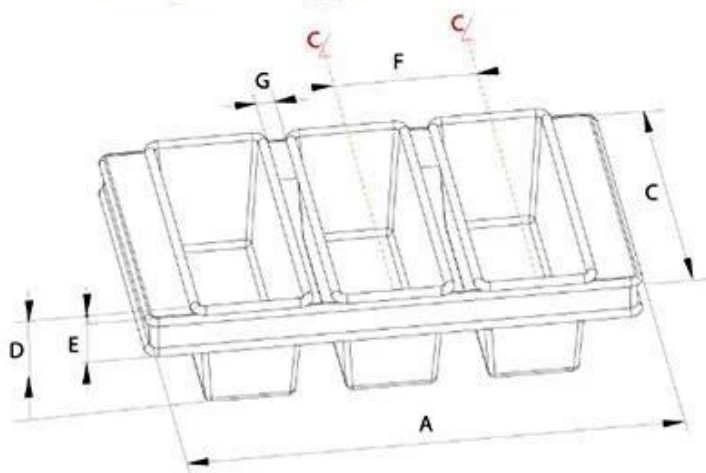


Customized Single Loaf Pan



- A.Top length of the item
- B.Top width of the item
- C.Bottom length of the item
- D.Bottom width of the item
- H.Height

Customized Strapped Loaf Pan Sets



- A.Overall Length
- C.Overall Width
- D.Depth
- E.Frame Height
- F.Center-to-center
- G.Pan Distance



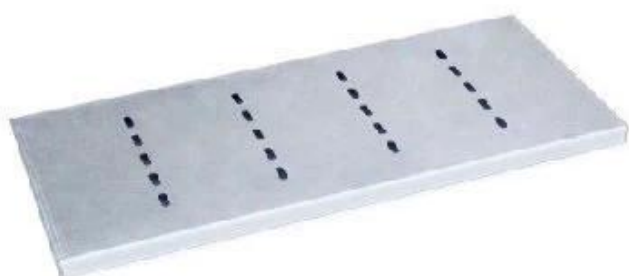
Flat handle



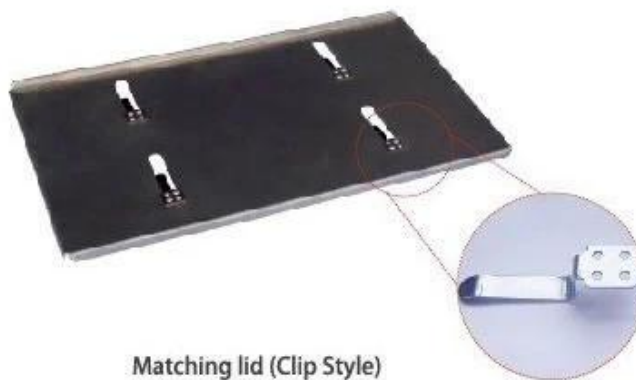
Frame handle



no handle



Matching lid (Drop Style)



Matching lid (Clip Style)

Pictures of Workshop









