

# **Großhandel rechteckige tiefe gewellte Antihaft-Aluminium-Laib-Brot-Backform- Toast-Zinn-Form**

## **Hauptmerkmale der tiefen Aluminium-Antihaft- Brotbackform Toastform**

1. aus 1,0 mm dicker Aluminiumlegierung, langlebig für lange Lebensdauer.
2. Lebensmittelechte Antihaft-Oberfläche ist nicht klebrig, leicht zu entformen, leicht zu reinigen
3. Entworfen mit Abdeckung, ist es praktisch, amerikanischen Toast mit flachen Seiten zuzubereiten. Die geriffelte Oberfläche erleichtert das Entformen.
4. Das untere Loch ist optional für eine bessere Zirkulation der heißen Luft und eine gleichmäßige Erwärmung.
5. Draht im Felgendesign macht es haltbarer und nicht leicht zu verformen, um eine lange Lebensdauer zu gewährleisten.
6. Mehrfachfunktion zum Zubereiten von Sandwiches, Toast, traditionellen Laibbrotten usw.
7. ODM & OEM ist in Tsingkauf Professional verfügbar [Hersteller von Brotbackformen](#).
8. Tsingbuy ist ein professioneller Anbieter, der seit über 12 Jahren mit Stolz hochwertige Backbleche, Pullman-Laibformen herstellt und kundenspezifische Backformen für den internationalen Markt anbietet.

## **Produktbilder der tiefen Aluminium-Antihaft-Brotbackform Toastform**





Aluminum Alloy  
Bread Pan  
Top size 177x60x90mm  
Bottom size 175x58mm











## Weitere Arten von Brot- und Kastenformen zu Ihrer Information

Hier sind weitere Designs für Brotlaibpfannen.

Unsere Pullman-Laibpfannen sind mit einfachem Stil gestaltet, schön und praktisch mit schneller Wärmeleitung, gleichmäßiger Erwärmung und nicht leicht zu verbrennendem Teil.

Material optional: Aluminium, aluminierter Stahl, Edelstahl

Perforationsoptionen: keine Perforation, Bodenperforation, Vollperforation

Verwendungsszene: einzelne Laibpfanne, Riemenlaibpfanne

Oberflächenoptionen: glatt, gewellt, ohne Beschichtung, Teflon-Antihaft, Silikon-Antihaft

Größe: jede Größe

Deckel: mit Deckel oder nicht als Ihre Anforderung.

### customized single loaf pan





Neben [Antihaft-Brotpfanne Großhandel](#) Die kundenspezifische Herstellung von Laibpfannen mit Riemen ist ebenfalls eine unserer größten Stärken. Willkommen für weitere Informationen.

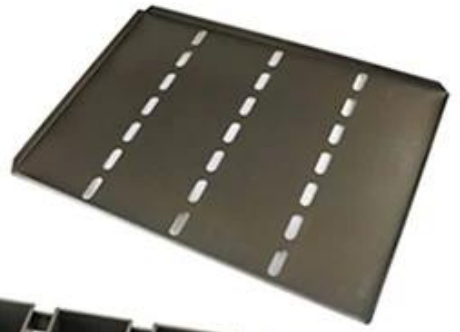
Wir sind seit über 12 Jahren in der Backwarenherstellung tätig und haben Tausende von Backwaren für internationale Kunden geliefert. Mit unserer Backform können Sie ganz einfach alle Arten von köstlichen Speisen zubereiten, Chiffon-Kuchen, Mousse-Kuchen, Rührkuchen, Käsekuchen usw

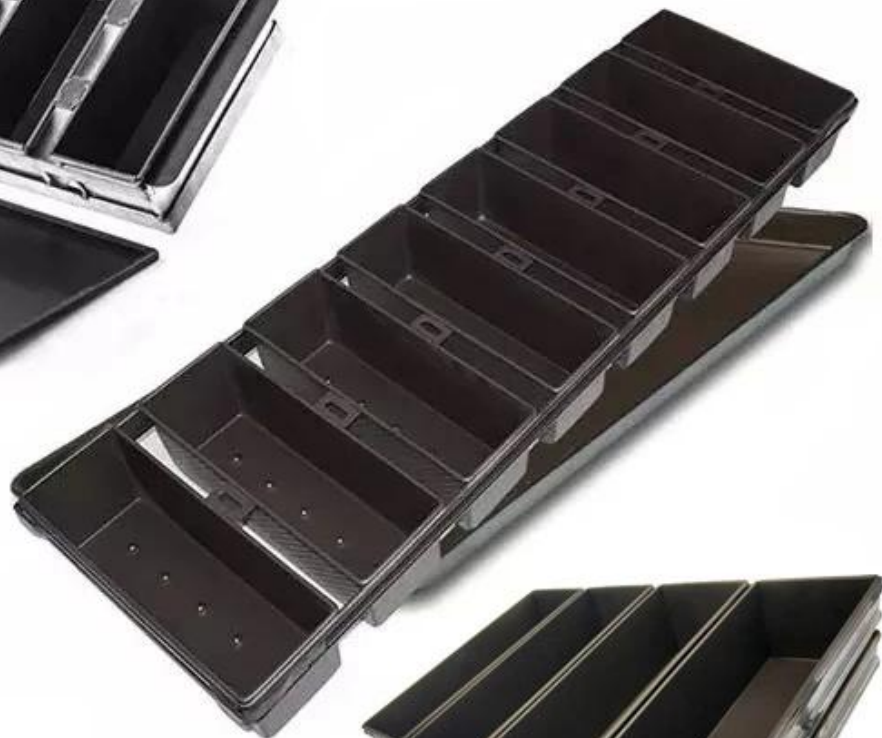


## More Customized Strap Loaf Pans from Tsingbuy

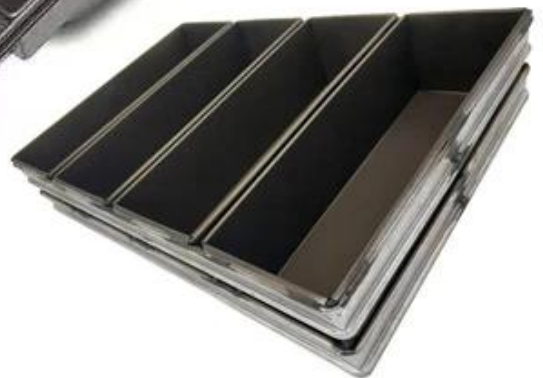




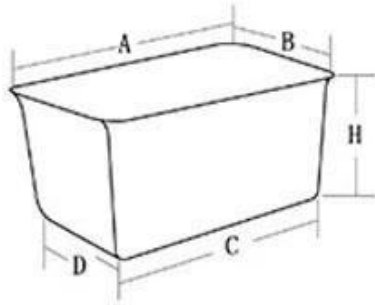




Customized shape  
Customized size  
Rack matched

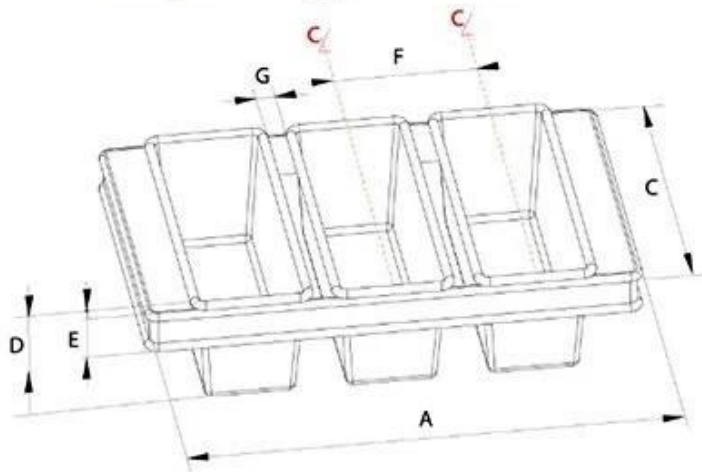


## Customized Single Loaf Pan



- A. Top length of the item
- B. Top width of the item
- C. Bottom length of the item
- D. Bottom width of the item
- H. Height

## Customized Strapped Loaf Pan Sets



- A. Overall Length
- C. Overall Width
- D. Depth
- E. Frame Height
- F. Center-to-center
- G. Pan Distance



Flat handle



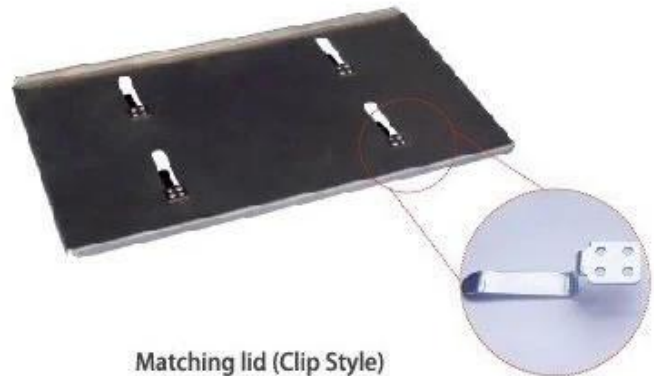
Frame handle



no handle



Matching lid (Drop Style)



Matching lid (Clip Style)



## Fabrikbilder

Tsingbuy [laib brot backform fabrik](#) produziert auch Blechpfanne, Laibpfanne, Baguettepfanne, Cupcake-Backform, Kuchenform usw. für Bäckereien, Lebensmittelabriken, Restaurants für den gewerblichen Gebrauch. ODM&OEM-Service ist unsere größte Stärke. Bitte kontaktieren Sie uns, wenn Sie nach kommerziellen Backformen suchen.



### Loaf Pan

Tsingbuy Industry Limited



