

Maßgeschneiderte Sandwich-Kastenform aus aluminisiertem Stahl in handelsüblicher Qualität mit Antihaftbeschichtung, Toastbrot-Backform, Backform für Bäckerei-Brotbackformen

Hauptmerkmale der antihaftbeschichteten Sandwich-Kastenform aus aluminisiertem Stahl für Toastbrot und Backform

1. Der Brotlaib Die Pfanne besteht aus handelsüblichem, mit Aluminium beschichtetem Stahl. Der Lockenstab mit Metalldraht Design kann das verbessern Haltbarkeit und sorgen für eine lange Lebensdauer.
2. Der Brotlaib mit Antihaftbeschichtung in handelsüblicher Qualität Pfanne mit Durch die hervorragende Wärmeleitung kann Brot in kürzerer Zeit gebacken werden und das Brot bleibt weicher.
3. Mit der Brotkastenform mit Deckel können Sie zu Hause einen schönen Toast und Sandwichbrotscheiben zubereiten.
4. Benutzerdefinierte Größe: Tsingbuy [Sandwich-Kastenform-Fabrik](#) Bietet mehrere Standardgrößen zur Auswahl, aber auch benutzerdefinierte Größen sind willkommen.
5. Im Allgemeinen gibt es LöcherS bei t er unten einer Brotbackform für eine gute Luftzirkulation , Verbesserung die Leistung des Laibbrotbackens. Für spezielle Rezeptanforderungen ist die Pfanne ohne Löcher konzipiert. Sie kann auch als rechteckige Kuchenform verwendet werden.

Produktbilder der antihaftbeschichteten Sandwich-Kastenform aus aluminisiertem Stahl, Toastbrot-Backform

















Loaf Pans in Application





Weitere Arten von Brot- und Kastenformen zu Ihrer Information

Hier sind mehr [maßgeschneiderte Backformen im Großhandel](#) zum Backen von Laibbrottoast.

Unsere Pullman-Kastenformen sind schlicht, schön und praktisch gestaltet | mit Schnelle Wärmeleitung, gleichmäßige Erwärmung, nicht leicht zu erkennen teilweise Versengung.

Material optional: Aluminium, aluminierter Stahl, Edelstahl

Perforationsoptionen: keine Perforation, unten perforiert, vollständig perforiert

Verwendungsszene: Einzel-Laibpfanne, Riemen-Laibpfanne

Oberflächenoptionen: glatt, gewellt, ohne Beschichtung, Teflon-Antihafbeschichtung, Silikon-Antihafbeschichtung

Größe: jede Größe

Deckel: mit Deckel oder nicht, je nach Bedarf.

customized single loaf pan





Brauch Die Herstellung von Laibpfannen mit Riemen ist eine unserer größten Stärken, wir freuen uns über weitere Informationen.

Tsingbuy [Brot Dosenlieferant](#) ist seit über 12 Jahren in der Herstellung von Backformen tätig und hat Tausende von Backformen an internationale Kunden geliefert. Mit unserem Backen Pfanne , können Sie ganz einfach alle Arten köstlicher Speisen zubereiten, Chiffon Kuchen, Moussekuchen, Rührkuchen, Käsekuchen usw

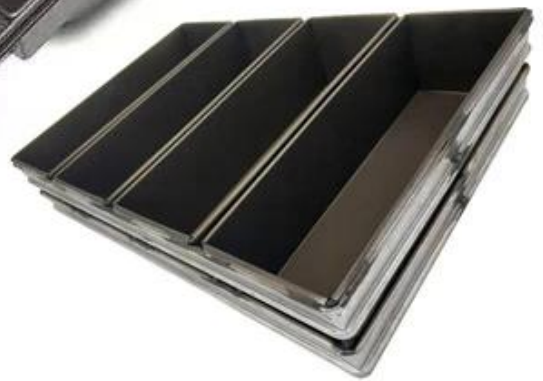
More Customized Strap Loaf Pans from Tsingbuy



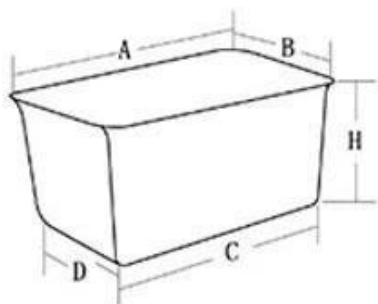




Customized shape
Customized size
Rack matched

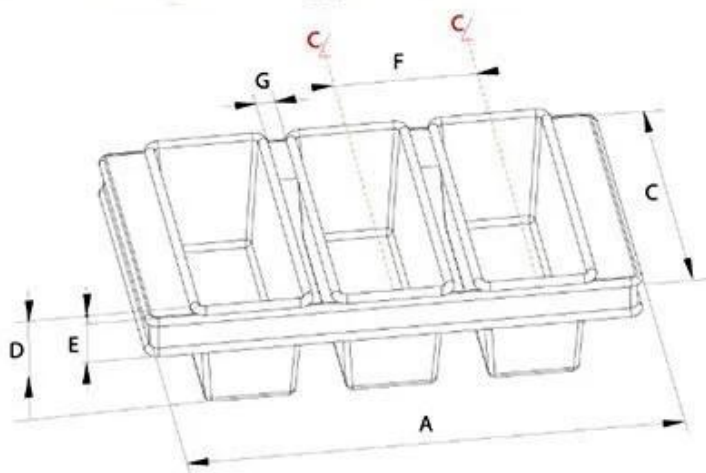


Customized Single Loaf Pan



- A. Top length of the item
- B. Top width of the item
- C. Bottom length of the item
- D. Bottom width of the item
- H. Height

Customized Strapped Loaf Pan Sets



- A. Overall Length
- C. Overall Width
- D. Depth
- E. Frame Height
- F. Center-to-center
- G. Pan Distance



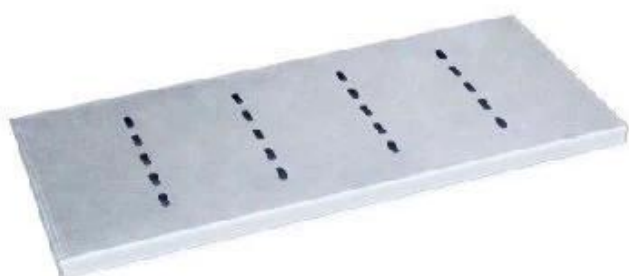
Flat handle



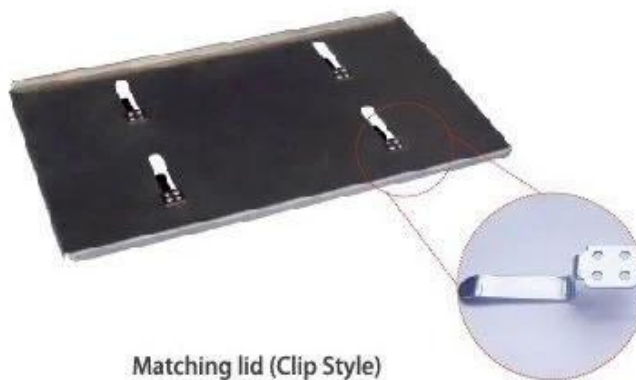
Frame handle



no handle



Matching lid (Drop Style)



Matching lid (Clip Style)

Bilder der Tsingbuy-Laib- und Brotpfannenfabrik



Loaf Pan

Tsingbuy Industry Limited

