

Professionelle kommerzielle Toastbrot-Kastenform aus eloxiertem Aluminium, Sandwich-Brot-Backform mit runder/herzförmiger Aussparung in der Mitte

Hauptmerkmale der Aluminium-Sandwich-Brotform, Toastbrot-Backform mit Vertiefung in der Mitte

Erstklassige Handwerkskunst

Diese aus hochwertigem eloxiertem 1.0-Aluminium gefertigte Brotkastenform ist auf Langlebigkeit ausgelegt. Seine robuste Konstruktion gewährleistet eine gleichmäßige Wärmeverteilung für jedes Mal perfekt gebackene Brote.

Innovatives Hohl-Design

Lassen Sie Ihrer kulinarischen Kreativität freien Lauf mit der abnehmbaren Hohlmitte, die speziell für die Zubereitung köstlicher Sandwich-Laibbrote entwickelt wurde. Schaffen Sie mühelos Platz für Ihre Lieblingsfüllungen und verwandeln Sie Ihr Brot in ein köstliches Sandwich.

Gestalten Sie Ihre Fantasie

Die hohle Mitte gibt es in zwei bezaubernden Varianten – rund oder herzförmig. Steigern Sie Ihre Backkunst, indem Sie Marmeladen, Aufstriche oder sogar eine Überraschungsfüllung hinzufügen, was zu optisch ansprechenden und köstlichen Leckereien führt.

Vielseitigkeit vom Feinsten

Egal, ob Sie Hobbybäcker, Profikoch oder Bäckereibesitzer sind, diese Brotkastenform ist Ihr vertrauenswürdiger Begleiter. Perfekt für die Zubereitung köstlicher Brote bequem in Ihrer Küche oder für die Erfüllung der Anforderungen einer geschäftigen Bäckerei oder eines Restaurants.

Unübertroffene Expertise

Wir präsentieren stolz Tsingbuy [professioneller Kastenformlieferant](#), ein angesehenes Unternehmen in der Herstellung kommerzieller Backformen mit über 15 Jahren Branchenerfahrung. Erleben Sie professionelle ODM- und OEM-Services, die auf Ihre individuellen Anforderungen an Backausrüstung zugeschnitten sind und dafür sorgen, dass Ihre kulinarischen Kreationen glänzen.

Produktbilder einer Aluminium-Sandwich-Brotform, Toastbrot-Backform mit Vertiefung in der Mitte



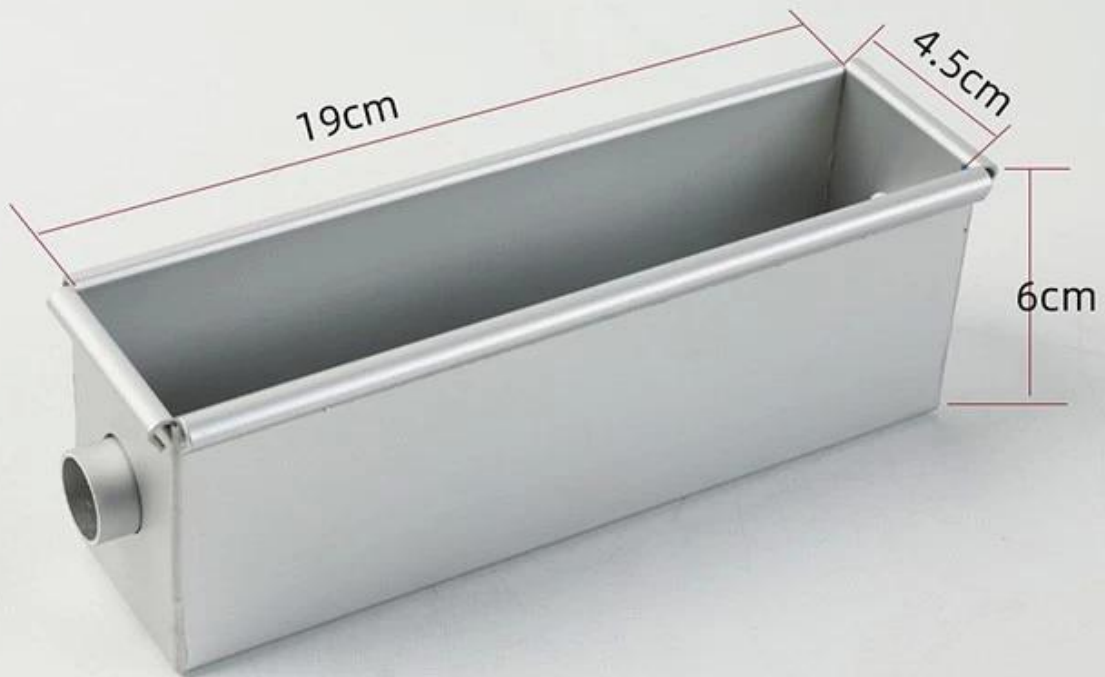


250g Bread Loaf Pan

1.2mm thick aluminum

**Heart Shaped
Hollow in Middle**





100g Loaf Bread Mold

1.2mm thick aluminum alloy

Heart shaped
hollow in middle





















Weitere heiß verkaufte Kastenform-Modelle werden empfohlen

Weitere Mini-Cube-Pullman-Kastenformen in quadratischer Form zum Backen von Brot von Tsingbuy [Brotformenfabrik](#). Wie folgende Bilder:

Materialoptionen: Aluminiumlegierung, aluminierter Stahl, Edelstahl, Kohlenstoffstahl

Größenoptionen: 250/450/500/750/900/1000/1200 g und jede benutzerdefinierte Größe

Oberflächenoptionen: natürliche Oberfläche, PTFE-Antihaftoberfläche, Silikonoberfläche, gewellte Oberfläche, perforierte Oberfläche usw

Der ODM- und OEM-Service ist unsere größte Stärke.





Regular Specification of Single Loaf Bread Baking Pan

Model	Dough Weight	Size		Weight	Thickness
		Upper	Bottom		
TSTP036	250g	164x94 mm	158x87 mm	77 mm	1.0 mm
TSTP037	300g	175x100 mm	173x98 mm	100 mm	1.0 mm
TSTP038	385g	217x94 mm	211x88 mm	77 mm	1.0 mm
TSTP039	450g	197x106 mm	186x101 mm	110 mm	1.0 mm
TSTP040	600g	309x91 mm	300x84 mm	107 mm	1.0 mm
TSTP041	750g	316x100 mm	305x93 mm	116 mm	1.0 mm
TSTP042	900g	327x106 mm	316x100 mm	122 mm	1.0 mm
TSTP043	1000g	327x121 mm	312x119 mm	120 mm	1.0 mm
TSTP044	1200g	370x120 mm	361x116 mm	125 mm	1.0 mm
TSTP045	1500g	450x123 mm	447x120 mm	130 mm	1.0 mm



Fabrikschau

Die kommerzielle Backwarenfabrik von Tsingbuy ist gut mit CNC-Maschinen, Stanz-, Schneide- und Formmaschinen ausgestattet. Unsere jährliche Produktionskapazität liegt bei über 150 Millionen US-Dollar. Darüber hinaus bieten wir mit professionellen und erfahrenen Technikerteams so vielen Brotfabriken hervorragende OEM- und ODM-Dienste an, um ihre Maschinen und unterschiedliche Bonanforderungen anzupassen. Alle unsere Rohstoffe und Beschichtungen entsprechen den Lebensmittelsicherheitsvorschriften und unsere Produkte verfügen über das ISO9001-LFGB-Zertifikat. Vom Rohmaterial bis zum fertigen Produkt verfügen wir in jedem Prozess über ein strenges Qualitätskontrollsystem, um sicherzustellen, dass jede Pfanne in gutem Zustand ist.

Außerdem [Brotkastenform im Großhandel](#) Wir bieten auch ODM- und OEM-Service für Backbleche, Aluminiumbleche, Baguettebleche, Baguettebleche, Multiform-Cupcakebleche, Muffinbleche, Kuchenbleche, Backwagen, Kühlregale usw. Sie können uns jederzeit gerne kontaktieren.

Production Machines



Automatic cutting machine



Automatic punching machine



Punching machine



Bending machine



Sand blasting machine



Drying machine

Our Advantages



Professional machine



Standard production flow



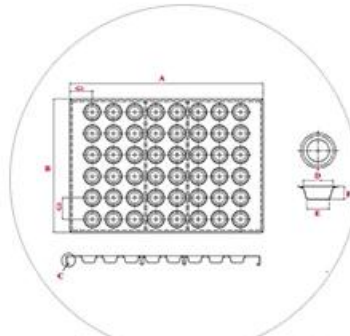
Experienced workers



Clean & tidy warehouse



Quick production fast dispatch



ODM & OEM service









