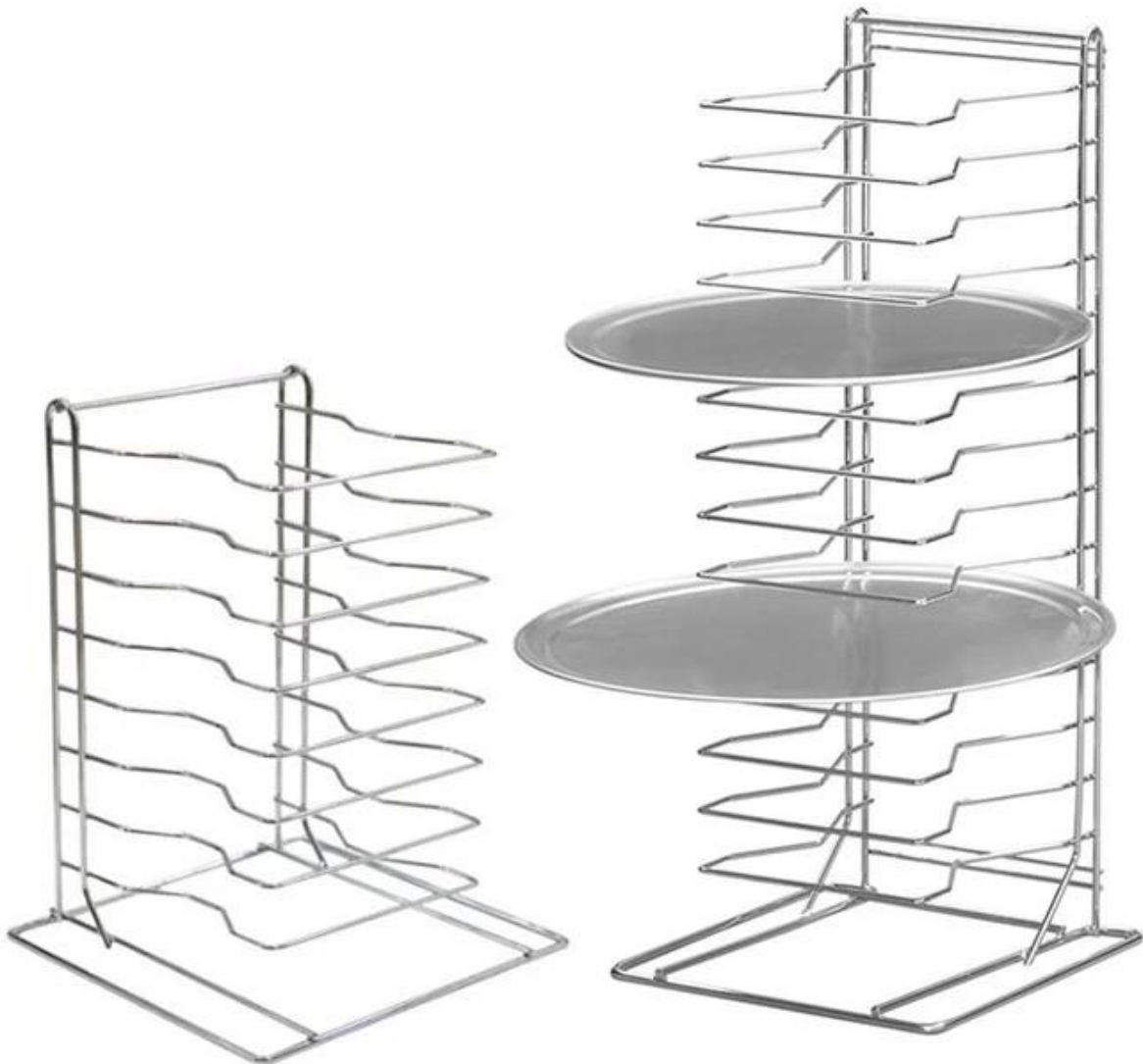


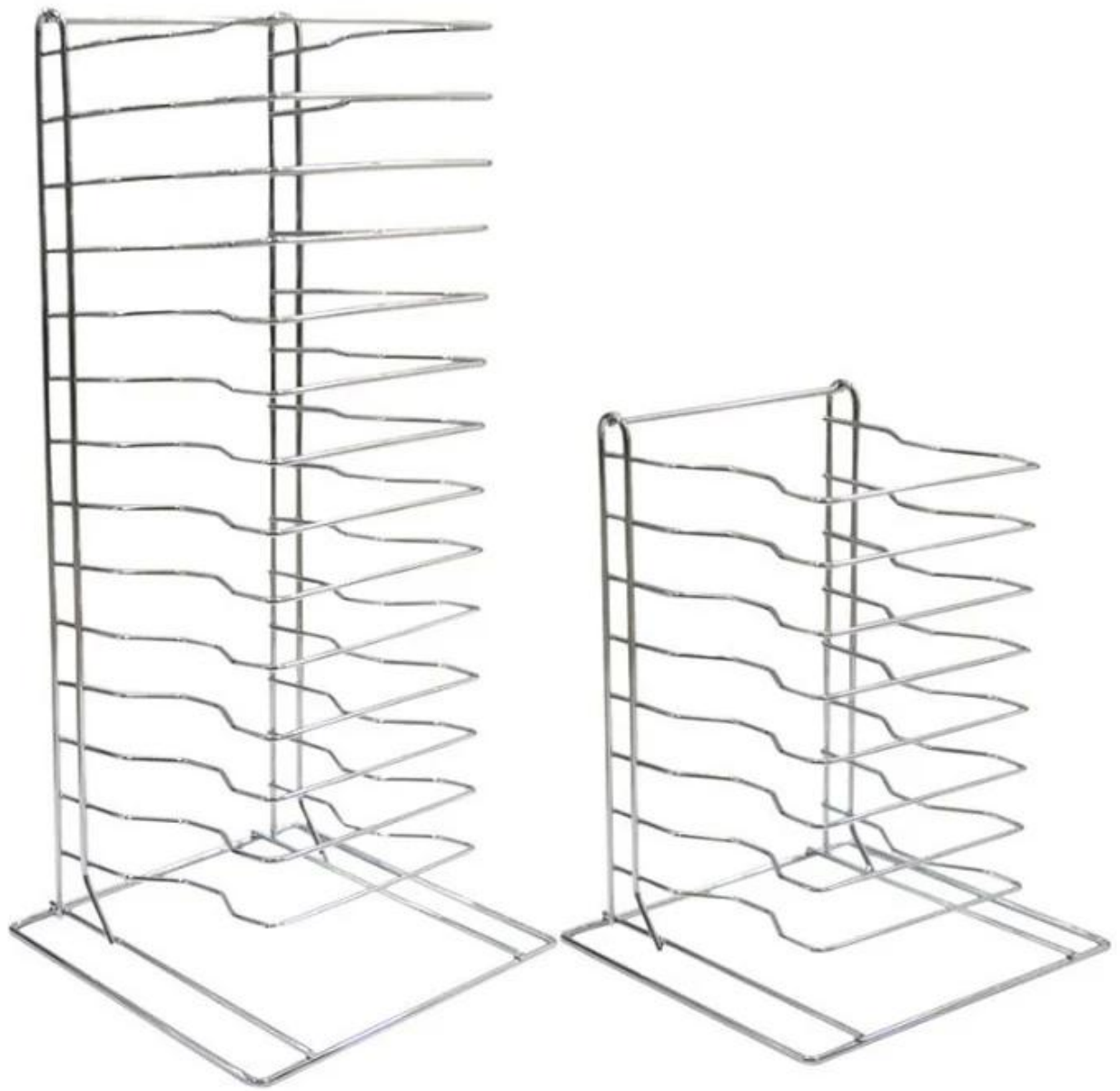
## 8 Ebenen Edelstahl Metalldraht pizzablech Ständer Pizzapfannenhalter Rack, Pizza Display Rack Regal

### Hauptmerkmale des Pizzablechständers aus Edelstahl Pizzapfannenhalter

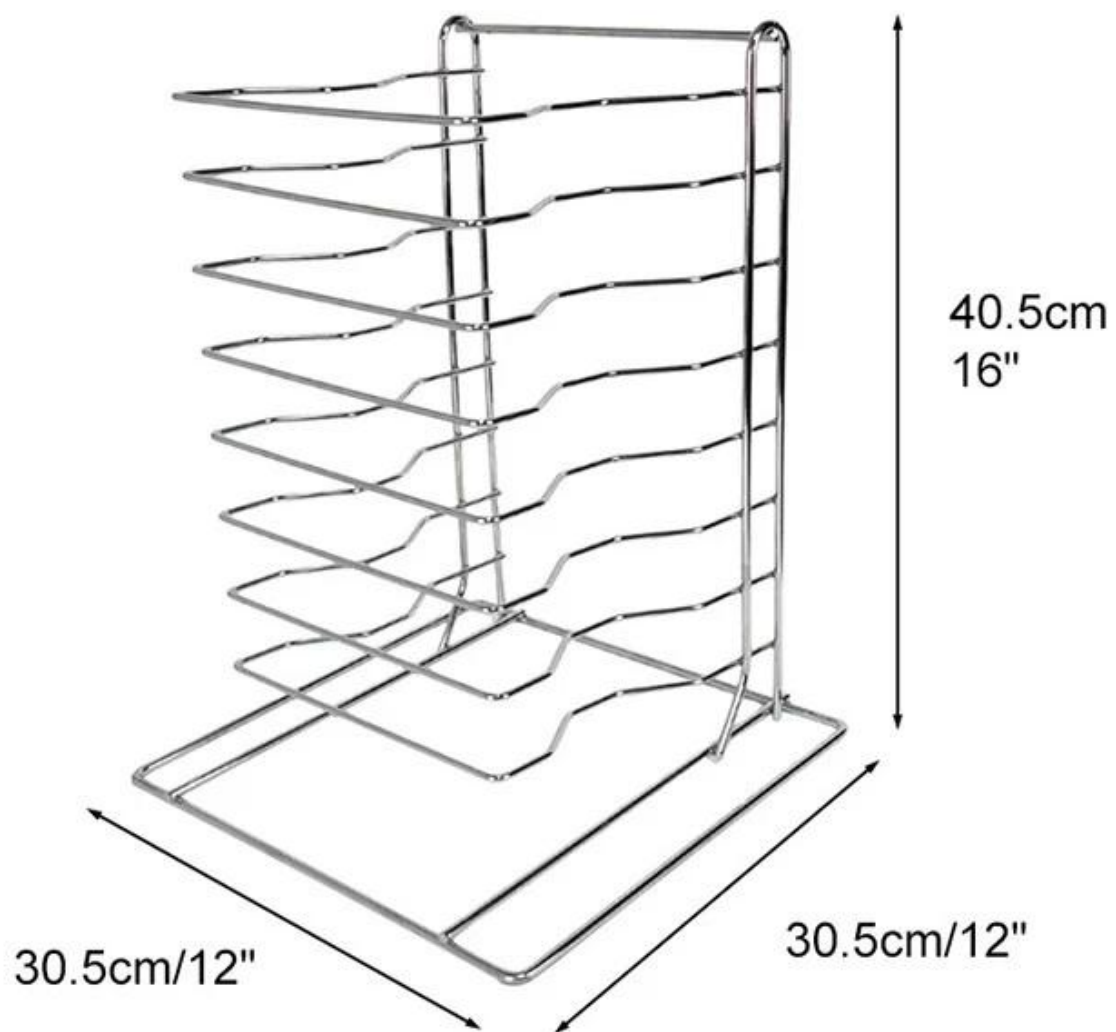
- Th e Pizzablechständer ist aus strapazierfähigem Material rostfreier Stahl Metallstangen, die seine Haltbarkeit und Zähigkeit in der von Hitze umgebenen Umgebung gewährleisten.
- Das Pizzablechständergestell hat 1 1 Regale, wobei jedes Regal eine Aufnahmekapazität hat .
- Dies Ständer für Pizzableche hat ein groß genug Platz zwischen den einzelnen Einlegeböden, damit zwischen den Pizzen ausreichend Platz für die Luftzirkulation bleibt, um Feuchtigkeit auf den Pizzen zu vermeiden.
- Weit verbreitet, in Pizzerien, Bäckereien, Restaurants usw. zum Ausstellen von Pizza-Essen.
- Kann auch in der heimischen Küche als Küchenutensilien für die Zubereitung von Speisen verwendet werden.
- Gute Qualität, vertrauenswürdig und zuverlässig mit niedrigem Preis von Tsingkauf [Fabrik für Pizzablechständer](#).

### Produktbilder des Pizzablechständers aus Edelstahl Pizzapfannenhalter





























## Mehr Pizza-Backformen von Tsingbuy

Neben dem Großhandel für Pizzableche, Tsingbuy [Hersteller von Pizzaregalen](#) hat mehrere Backwaren für Pizza, wie Pizzabackbleche, Pizzaschaufel, Pizzaschneider, Pizzaschieber und so weiter. Hier listen wir die Bilder der meistverkauften Modelle als Referenz auf. Willkommen bei Kontakt für weitere Informationen.















Wir bieten auch kundenspezifische Backblechwagen aus Edelstahl an, die für industrielle Backbleche und im Ofen gebacken erhältlich sind.



**Tsingbuy Bakery Trolley  
custom baking pans**



**Use in Food Factory**





## Über uns

Tsingbuy Industry Limited ist seit mehr als 12 Jahren in der Backwarenindustrie tätig und hat sich mittlerweile zum führenden Backwarenhersteller in China entwickelt. Neben [pizza](#) Bakeware bieten wir auch die Großhandels- und kundenspezifische Herstellung von Backblechen, Baguetteblechen, Backblechen mit mehreren Formen, Kastenformen, kundenspezifischen Laibblechen, Kühlregalen, Kuchenformen und Bäckereiwagen für den gewerblichen Einsatz in Bäckereien, Restaurants und Lebensmittelabriken an usw.

Wir sind auch reich an Erfahrung in der Anpassung von Backformen und im OEM- und ODM-Service und haben uns durch viele erfolgreiche und erfreuliche Anpassungsfälle einen hervorragenden Ruf bei internationalen Kunden erworben.

Wenn Sie auf dem Markt für Backformen oder kundenspezifische Backbleche sind, ist ein Besuch bei uns die beste Wahl für Sie, und Sie können sicher sein, dass Sie mit uns zufrieden sind.

## MAIN PRODUCT

### ● Industry cup tray



### ● Baguette tray



### ● Sheet pan



### ● Bakery Trolley



### ● Bread pan set

