

# **Großhandel 450 g Antihaft-Aluminium-Pullman-Laibpfanne Toastbrot-Backformen mit Deckel**

## **Hauptmerkmale der 450 g Antihaft-Aluminium-Pullman-Laibpfanne Toastbrotpfanne**

1. aus 1,0 mm dicker Aluminiumlegierung, langlebig für lange Lebensdauer.
2. Lebensmittelechte Antihaft-Oberfläche ist nicht klebrig, leicht zu entformen, leicht zu reinigen
3. Entworfen mit Deckel, ist es bequem, amerikanischen Toast mit flachen Seiten zuzubereiten. Die geriffelte Oberfläche erleichtert das Entformen.
4. Das untere Loch ist optional für eine bessere Zirkulation der heißen Luft und eine gleichmäßige Erwärmung.
5. Draht im Felgendesign macht es haltbarer und nicht leicht zu verformen, um eine lange Lebensdauer zu gewährleisten.
6. Mehrfachfunktion zum Zubereiten von Sandwiches, Toast, traditionellen Laibbrotten usw.
7. ODM & OEM ist in Tsingkauf Professional verfügbar [Pullman Kastenform Hersteller](#).
8. Tsingbuy ist ein professioneller Anbieter, der seit über 12 Jahren mit Stolz hochwertige Backbleche, Pullman-Laibformen herstellt und kundenspezifische Backformen für den internationalen Markt anbietet.

## **Produktbilder von 450 g Antihaft-Alu-Pullman-Laibpfanne Toastbrotpfanne**



Aluminum  
Non Stick Corrugated  
Golden Color



Aluminum  
Non Stick Corrugated  
Black Color



Aluminum  
Non Stick Loaf Pan  
Black Coated



# Cover Specifications













## **Weitere Arten von Brot- und Kastenformen zu Ihrer Information**

Hier sind weitere Designs für Brotlaibpfannen.

Unsere Pullman-Laibpfannen sind mit einfachem Stil gestaltet, schön und praktisch mit schneller Wärmeleitung, gleichmäßiger Erwärmung und nicht leicht zu verbrennendem Teil.

Material optional: Aluminium, aluminierter Stahl, Edelstahl

Perforationsoptionen: keine Perforation, Bodenperforation, Vollperforation

Verwendungsszene: einzelne Laibpfanne, Riemenlaibpfanne

Oberflächenoptionen: glatt, gewellt, ohne Beschichtung, Teflon-Antihaft, Silikon-Antihaft

Größe: jede Größe

Deckel: mit Deckel oder nicht als Ihre Anforderung.

## customized single loaf pan



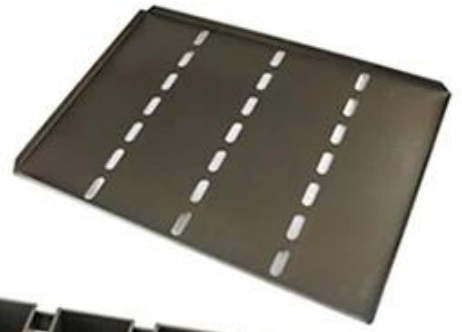


Neben [China Brotform Großhandel](#), ODM & OEM-Service von Blechpfannen, Baguettepfannen, Cupcake-Pfannen mit mehreren Formen und Riemenlaibpfannen ist ebenfalls eine unserer größten Stärken. Willkommen für weitere Informationen.

Wir sind seit über 12 Jahren in der Backwarenherstellung tätig und haben Tausende von Backwaren für internationale Kunden geliefert. Mit unserer Backform können Sie ganz einfach alle Arten von köstlichen Speisen zubereiten, Chiffon-Kuchen, Mousse-Kuchen, Rührkuchen, Käsekuchen usw

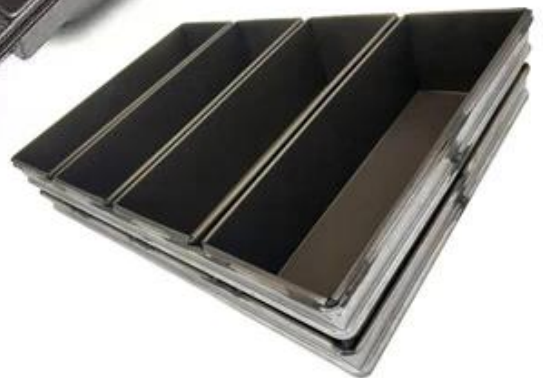
## More Customized Strap Loaf Pans from Tsingbuy



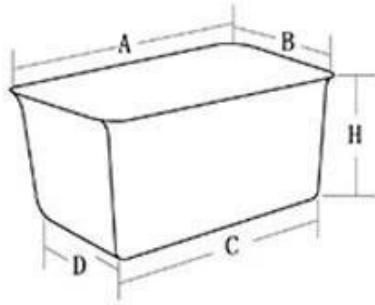




Customized shape  
Customized size  
Rack matched

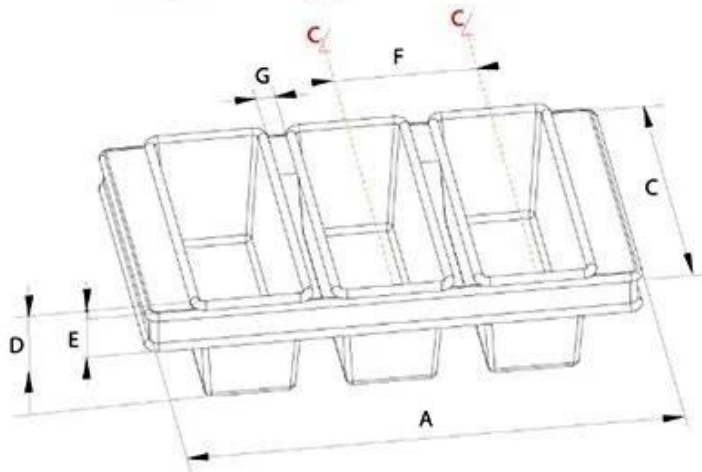


## Customized Single Loaf Pan



- A. Top length of the item
- B. Top width of the item
- C. Bottom length of the item
- D. Bottom width of the item
- H. Height

## Customized Strapped Loaf Pan Sets



- A. Overall Length
- C. Overall Width
- D. Depth
- E. Frame Height
- F. Center-to-center
- G. Pan Distance



Flat handle



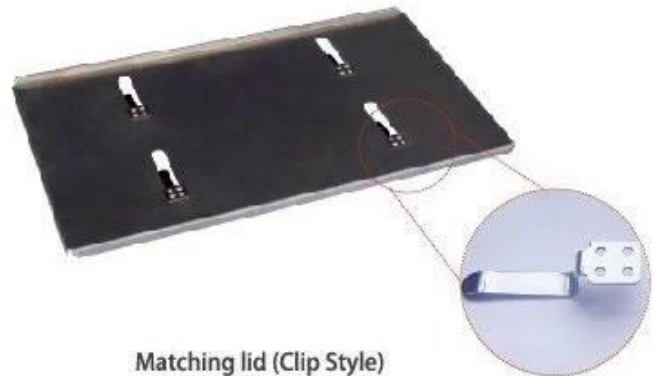
Frame handle



no handle



Matching lid (Drop Style)



Matching lid (Clip Style)

## Fabrikbilder

Tsingbuy [Brot- und Kastenformfabrik](#) produziert auch Blechpfanne, Laibpfanne, Baguettepfanne, Cupcake-Backform, Kuchenform usw. für Bäckereien, Lebensmittelabriken, Restaurants für den gewerblichen Gebrauch. ODM&OEM-Service ist unsere größte Stärke. Bitte kontaktieren Sie uns, wenn Sie nach kommerziellen Backformen suchen.



### Loaf Pan

Tsingbuy Industry Limited





