

مصنع بالجملة الومنيوم الصلب بولمان رغيف الخبز عموم الخبز عموم مع غطاء

الملاح الرئيسية للومنيوم رغيف الخبز الصلب عموم الخبز عموم

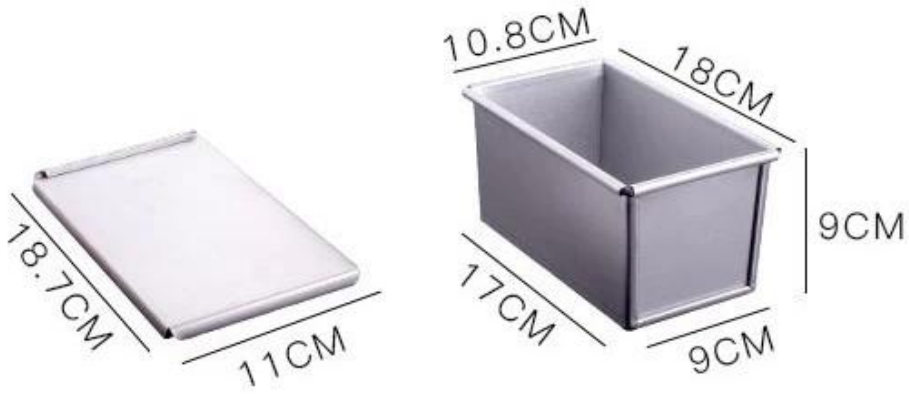
1. سمكة الفولاذ بالومنيوم، صلابة عالية، دائم للخدمة الطويلة في الحياة وبعد MM مصنوعة من 1.0.
2. من السهل نظيفة، demould غير عصا السطح، سيليكون غير عصا السطح اختيارية، وسهلة PTFE، سطح الطبيعي.
3. مع انزلاق على اساس قبالة غطاء، وأنها مريحة لجعل نخب الأمريكي مع شقة الجانبين dsigned.
4. ثقب أسفل هو اختياري للأفضل دوران الهواء الساخن والتدفئة موحدة وبعد.
5. سلك في تصميم حافة يجعلها أكثر دواما وليس من السهل أن تشوه للحياة والمتنقلة طويلة.
6. وظيفة متعددة لصنع السندويشات، والخبز المحمص، الخبز رغيف التقليدية الخ.
7. المحترفين غير رغيف عصا مصنع عموم وبعد Tsingbuy التصميم وتصنيع المعدات الأصلية هو متاح في.
8. هي المورد المهنية التي قد صنعت بفخر جودة عالية الخبز الصواني وعلب رغيف بولمان، وقدمت خبز مخصص للسوق الدولية لأكثر من 12 Tsingbuy عاما.

بالألومنيوم الصلب بولمان رغيف عموم عموم G صور المنتج من 1200 1000 / / 250/450/750/900 الخبز مع غطاء



Specifications

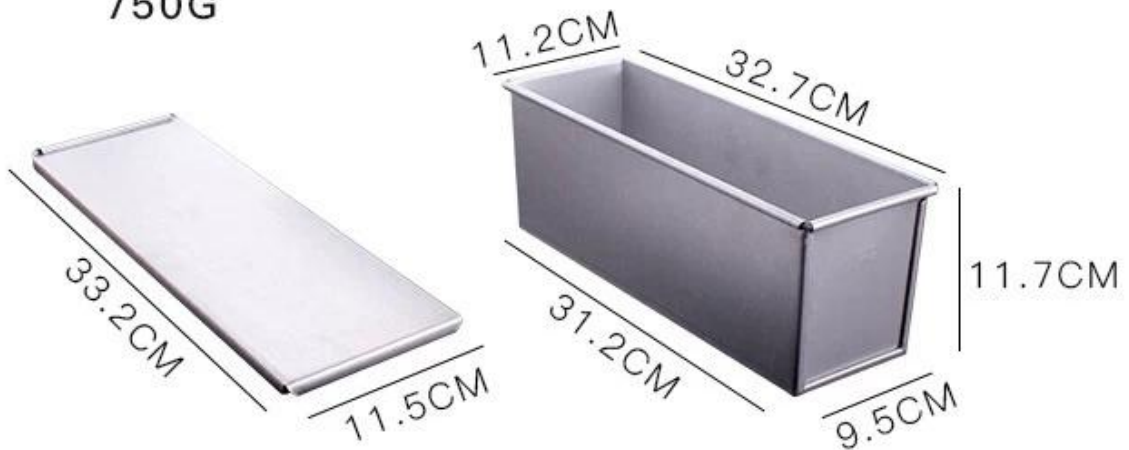
250G



450G



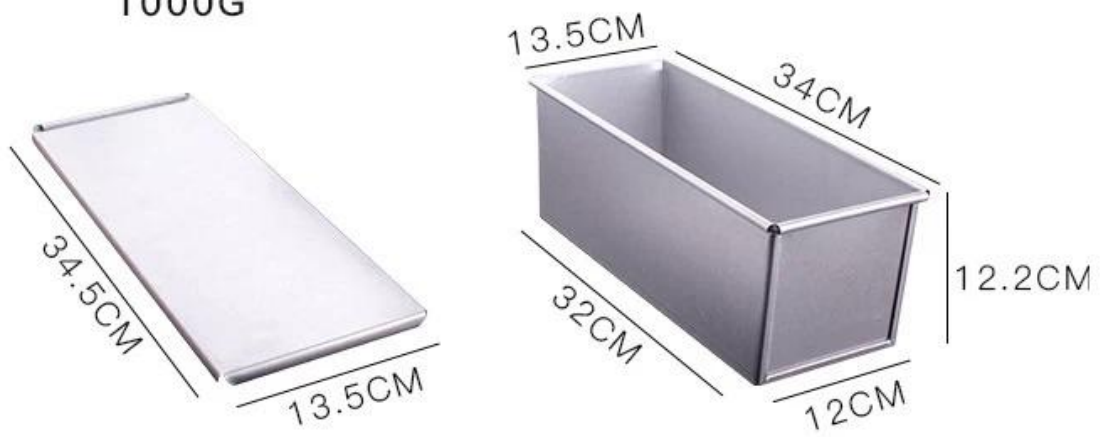
750G



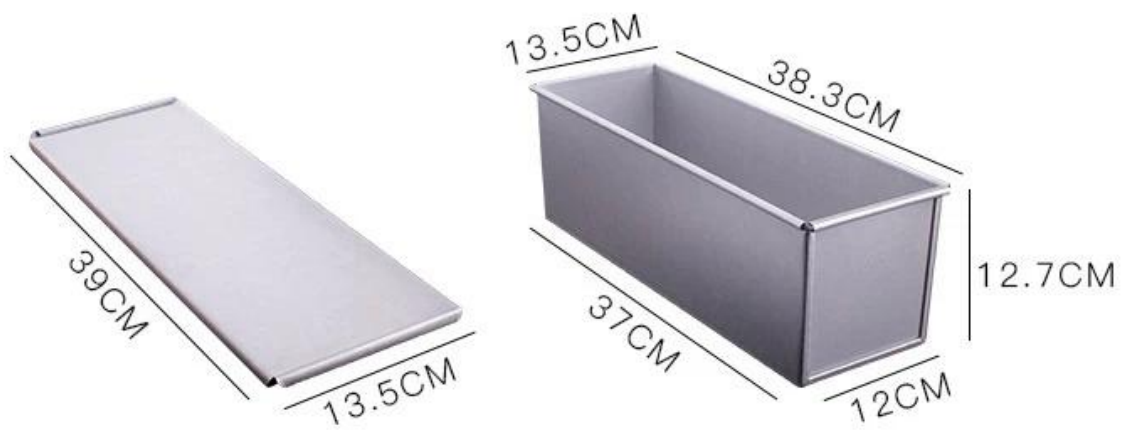
900G



1000G



1200G



أكثر من أنواع الخبز والرغيف المقالي لمعلوماتك

أو يومعلومات اوروبعدF هنا أكثر من أنواع من **بالألومنيوم الصلب رغيف مقلاة**

جميلة والتطبيق العملي مع سريع توصيل الحرارة والتدفئة حتى، ليس من السهل أن تظهر، imple تم تصميم المقالي رغيف يولمان مع الصورة أسلوب جزئي التلويح.

اختياري المواد: الألومنيوم والصلب بالألمنيوم، الفولاذ المقاوم للصدأ

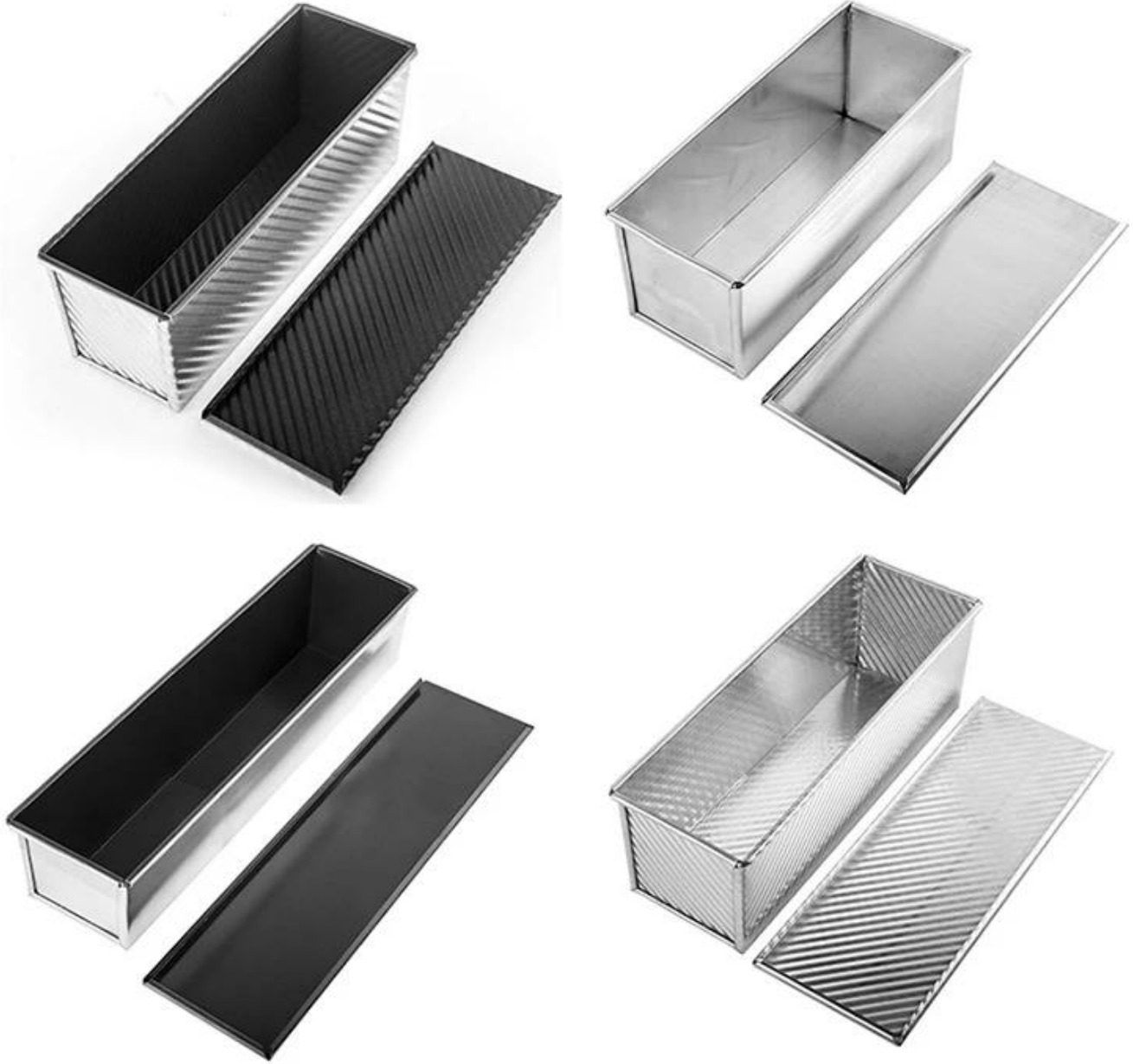
خيارات ثقب: لا ثقب، ثقب أسفل، كل مثقبة

عن طريق المشهد: واحد عموم رغيف، رغيف عموم حزام

خيارات السطح: سلس، المموج، لا الطلاء، تفلون غير لاصقة، سيليكون غير عصا

الحجم: أي حجم



غطاء: مع غطاء أم لا وفقا للشرط الخاص بك















القطع، واللحم، صب آلات ولد بها فني فريق مع 20. أكثر سنوات خبرة في خبز صناعة. نحن لديك كبير إنتاج الاهلية إلى التأكد، CNS خبز الصانع يكون حسنا اكوبيد مع. Tsingbuy

من على حد سواء اساسي رغيف المقالي ومخصص خبز رغيف مقلاة الجملة وبعد

Automatic Cutting Machine	Automatic Punching Machine	Punching Machine
		
Bending Machine	Sand Blasting Machine	Drying Machine
		

No.	Production Process	No.	Production Process	No.	Production Process
1	 Cutting	2	 Automatic Punching	3	 Punching
4	 Bending	5	 Welding	6	 Polishing
7	 Sand Blasting	8	 Cleaning	9	 Spraying
10	 Drying				



Loaf Pan

Tsingbuy Industry Limited



