

الجملة عالية الجودة 190/210/250/300/385/450 جرام أحجام صغيرة الألومنيوم
غير عصا الخبز المقالي بولمان رغيف المقالي مع غطاء
الملاح الرئيسية 190/210/250/300/385/450 جرام أحواض خبز رغيف الخبز المصنوعة من
الألومنيوم ذات الأحجام الصغيرة

1. مصنوع من سمك 1.0 مم سائك الألومنيوم و .
- السطح غير اللاصق الآمن للأغذية ليس لزجًا ، وسهل فك القوالب ، وسهل التنظيف F
3. مصمم بغطاء ، إنه مناسب لصنع الخبز المحمص الأمريكي المسطح .
4. الحفرة السفلية اختياري للأفضل .
5. سلك في تصميم الحافة يجعله أكثر متانة وليس من السهل تشويهه لعمر خدمة طويل .
6. وظائف متعددة لصنع السندويشات والخبز المحمص والخبز التقليدي وما إلى ذلك .
7. المحترفين **مصنع أحواض الخبز الألومنيوم** Tsingbuy متاح في ODM & OEM .
8. هو مورد محترف قام بفخر بتصنيع صواني خبز عالية الجودة ، وعلب رغيف بولمان ، وقدم أدوات خبز مخصصة للسوق الدولية لأكثر من 12 Tsingbuy عامًا .

صور المنتج لـ 190/210/250/300/385/450 جرام أحواض خبز رغيف الخبز المصنوعة من
الألومنيوم صغيرة الحجم

Aluminum Non Stick Bread Loaf Pan







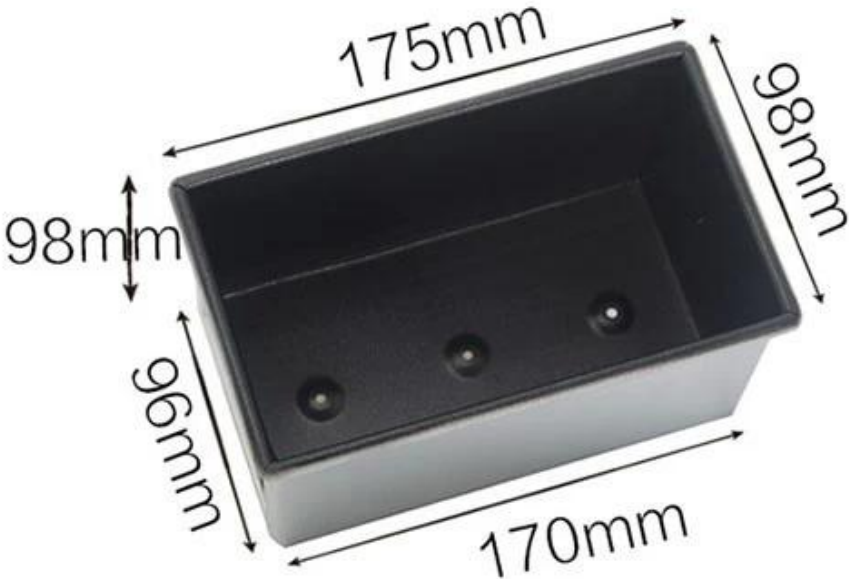
190g non stick loaf pan



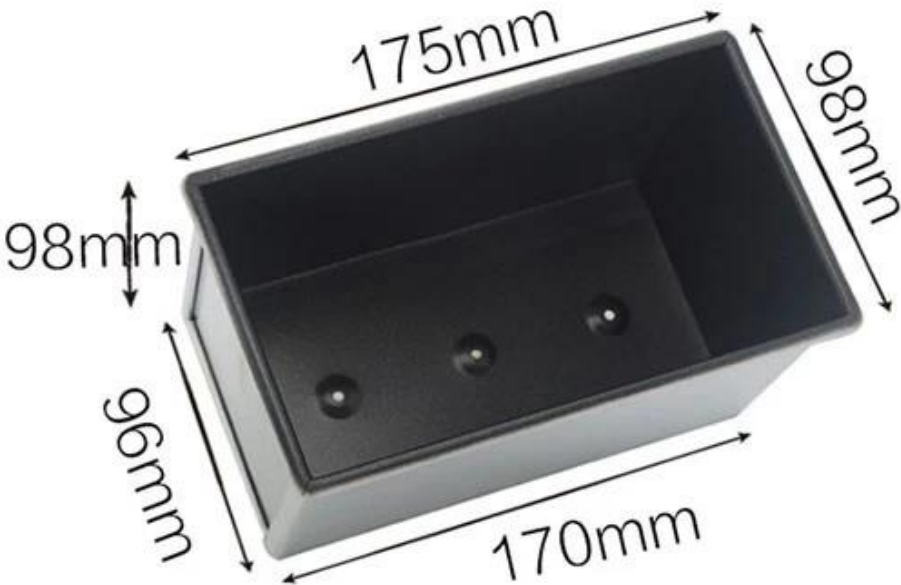
210g non stick loaf pan



250g non stick loaf pan



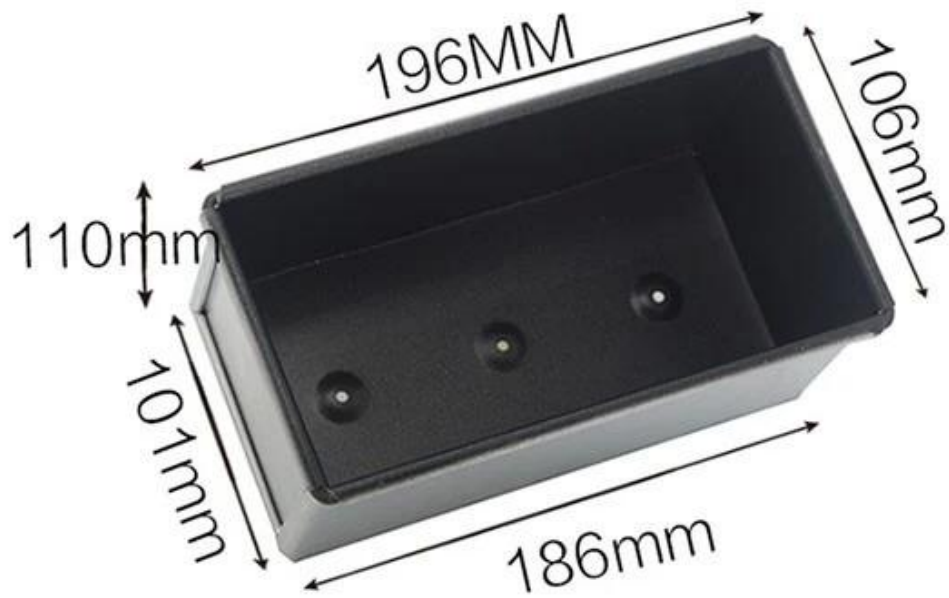
300g non stick loaf pan



385g non stick loaf pan



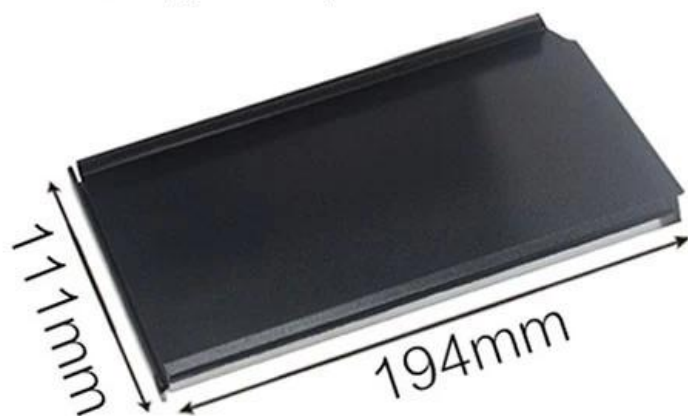
450g non stick loaf pan



Cover for 250g loaf pan



Cover for 300g loaf pan



Cover for 450g loaf pan



المزيد من أنواع مقالي الخبز والرغيف لمعلوماتك

إليك المزيد من التصميمات لـ [عموم رغيف الخبز بالجملة](#).

جميل وعملي مع التوصيل السريع للحرارة ، حتى التسخين ، ليس من السهل الظهور ، imple أسلوب s صُممت أحواض رغيف بولمان الخاصة بنا بمقاس جزئي حرق.

المواد الاختيارية: الألومنيوم والفولاذ المغطى بالألمنيوم والفولاذ المقاوم للصدأ

خيارات التثقيب: لا يوجد ثقب ، قاع مثقوب ، مثقوب بالكامل

استخدام المشهد: مقلاة رغيف واحدة ، صينية رغيف بحزام

خيارات السطح: أملس ، مموج ، بدون طلاء ، تفلون غير لاصق ، سيليكون غير لاصق

الحجم: أي حجم

غطاء: مع غطاء أم لا حسب متطلباتك

customized single loaf pan



Teflon coating

Silicone coating



Material:

Aluminum alloy

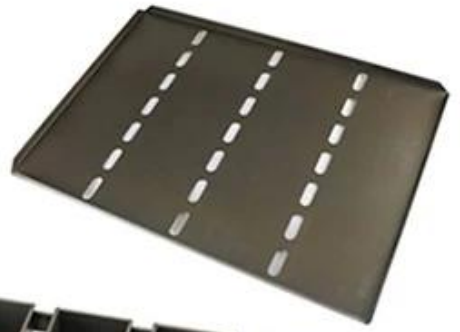
Aluminized steel

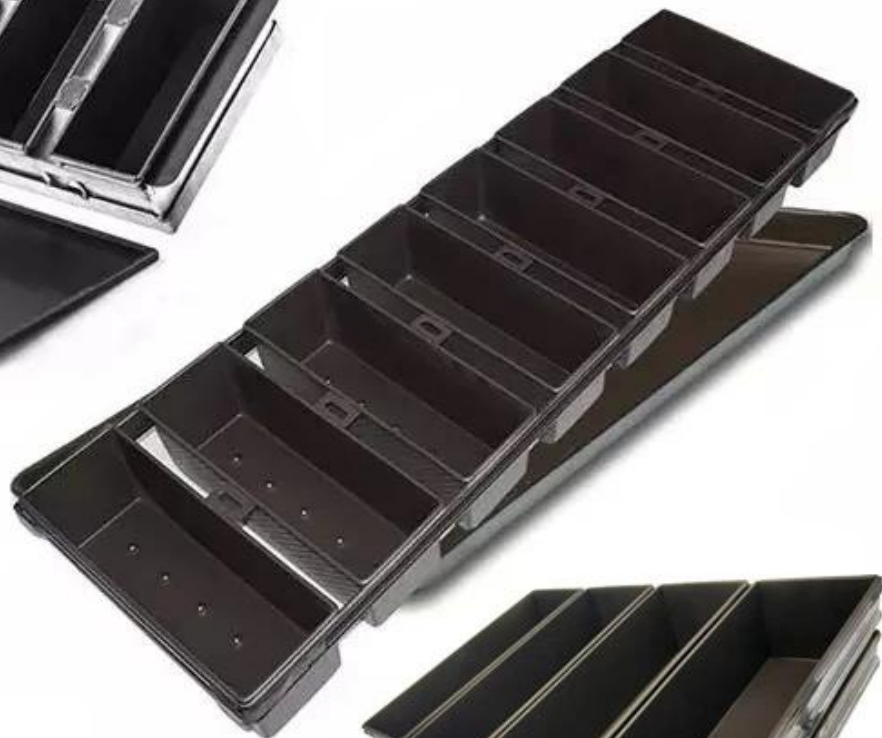
العادة يعد تصنيع مقلاة الرغيف ذات الشريط أحد أكبر نقاط قوتنا ، مرحبًا بكم لمزيد من المعلومات

لقد شاركنا في تصنيع أواني الخبز لأكثر من 12 عامًا وقمنا بتوريد الآلاف من أدوات الخبز للعملاء الدوليين. باستخدام الخبز لدينا حرمان ، يمكنك بسهولة إعداد جميع أنواع الأطعمة اللذيذة ، شيفون كيك، كعكة الموس جنبه كعكة ، كعكة الجبن ، إلخ

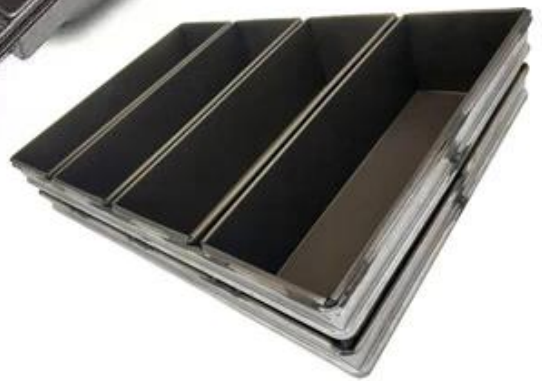
More Customized Strap Loaf Pans from Tsingbuy



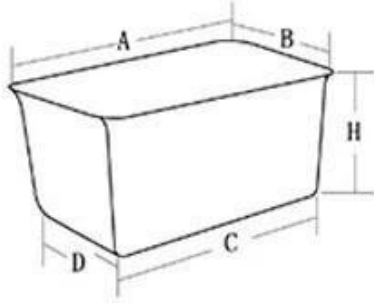




Customized shape
Customized size
Rack matched

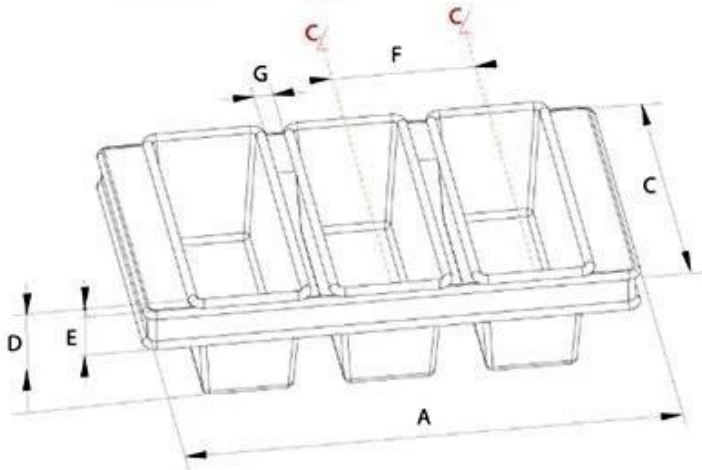


Customized Single Loaf Pan



- A.Top length of the item
- B.Top width of the item
- C.Bottom length of the item
- D.Bottom width of the item
- H.Height

Customized Strapped Loaf Pan Sets



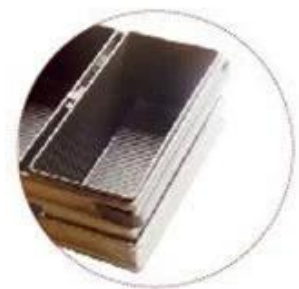
- A.Overall Length
- C.Overall Width
- D.Depth
- E.Frame Height
- F.Center-to-center
- G.Pan Distance



Flat handle



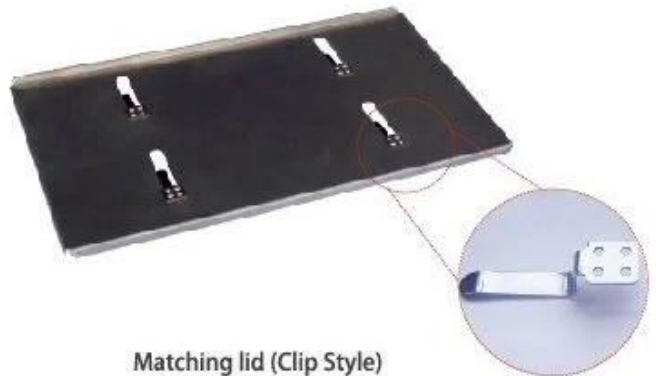
Frame handle



no handle



Matching lid (Drop Style)



Matching lid (Clip Style)

صور المصنع

[المورد المثالي الخبز الصغيرة](#) كما تنتج صواني الصاح ، صواني الرغيف ، صواني الرغيف الفرنسي ، صواني خبز الكيك ، صواني الكيك وغيرها Tsingbuy هي أعظم قوتنا. مرحبًا بكم في الاتصال بنا إذا كنتم تبحثون عن أواني خبز OEM و ODM للمخابز ، مصانع المواد الغذائية ، المطاعم للاستخدام التجاري. خدمة

تجارة.



Loaf Pan

Tsingbuy Industry Limited



