

صينية خبز من الألومنيوم المؤكسد المثقوبة، صينية خبز معجنات نابليون الروسية الفرنسية الإيطالية، صينية خبز معجنات منتفخة، صينية خبز مقرمشة

وصف المنتج لصينية خبز المعجنات النفخة من نابليون

نقدم لكم صينية خبز المعجنات المنتفخة حلوى نابليون ميلفي، الرفيق المثالي لعشاق المعجنات والخبازين المحترفين على حد سواء. تم تصميم صينية الخبز هذه مع وضع الدقة والمتانة في الاعتبار، وهي مصممة لرفع تجربة الخبز الخاصة بك إلى آفاق جديدة.

مصنوعة من الألومنيوم عالي الجودة بسمك 1.5 مم، صينية الخبز هذه متينة ويمكنها تحمل قسوة جلسات الخبز المتكررة. كما أنها تتميز بموصلية حرارية استثنائية، مما يضمن الخبز المتساوي في كل مرة. يوفر سطحه المؤكسد طبقة غير لاصقة، مما يسهل عملية التحرير والتنظيف بدون متاعب.

مع أربعة أحجام للاختيار من بينها، لديك المرونة اللازمة لإنشاء معجنات بأبعاد مختلفة، تلي احتياجاتك وتفضيلاتك الخاصة. سواء كنت تخبز لتجمع صغير أو لحدث كبير، فهذه الصينية ستلي احتياجاتك.

إحدى الميزات البارزة لصينية الخبز لدينا هي تصميمها المبتكر، الذي يتميز بصفتين مثقوبتين يمكن تركيبهما وخلعهما بسهولة. هذا التصميم الفريد لا يسهل فقط تدفق الهواء، ويعزز التوزيع المتساوي للحرارة والخبز الموحد، ولكنه يمنع أيضًا التوسع الزائد في المعجنات المنتفخة، مما يضمن أن المعجنات الخاصة بك تحافظ على شكلها وبنيتها بشكل مثالي لإنشاء ملفيه ذو مظهر احترافي ومعجنات ذات طبقات أخرى.

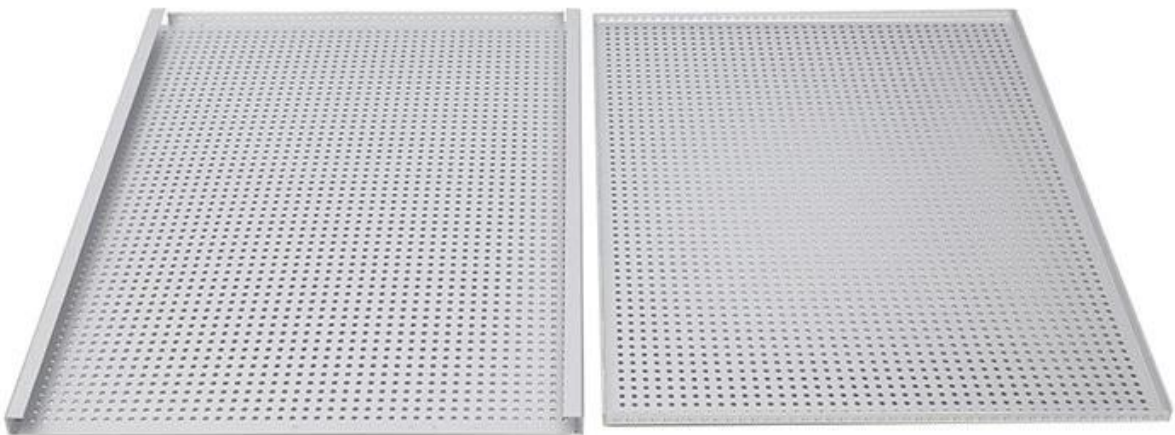
بعد تعدد الاستخدامات أمرًا أساسيًا مع صينية خبز المعجنات المنتفخة لحلوى نابليون ميلفيو. في حين أنه مثالي لصنع حلويات نابليون الفرنسية الرائعة، فهو مثالي أيضًا لصنع عدد لا يحصى من الأطباق الشهية الأخرى، بما في ذلك الميلفي والمعجنات المنتفخة والحلويات المقرمشة. يمكن استخدامها أيضًا كصينية خبز البسكويت، مما يجعلها إضافة عملية لمجموعة أدوات خبز المطبخ الخاصة بك. أطلق العنان لإبداعك بينما تستكشف الإمكانيات التي لا نهاية لها والتي توفرها هذه الصينية متعددة الاستخدامات.

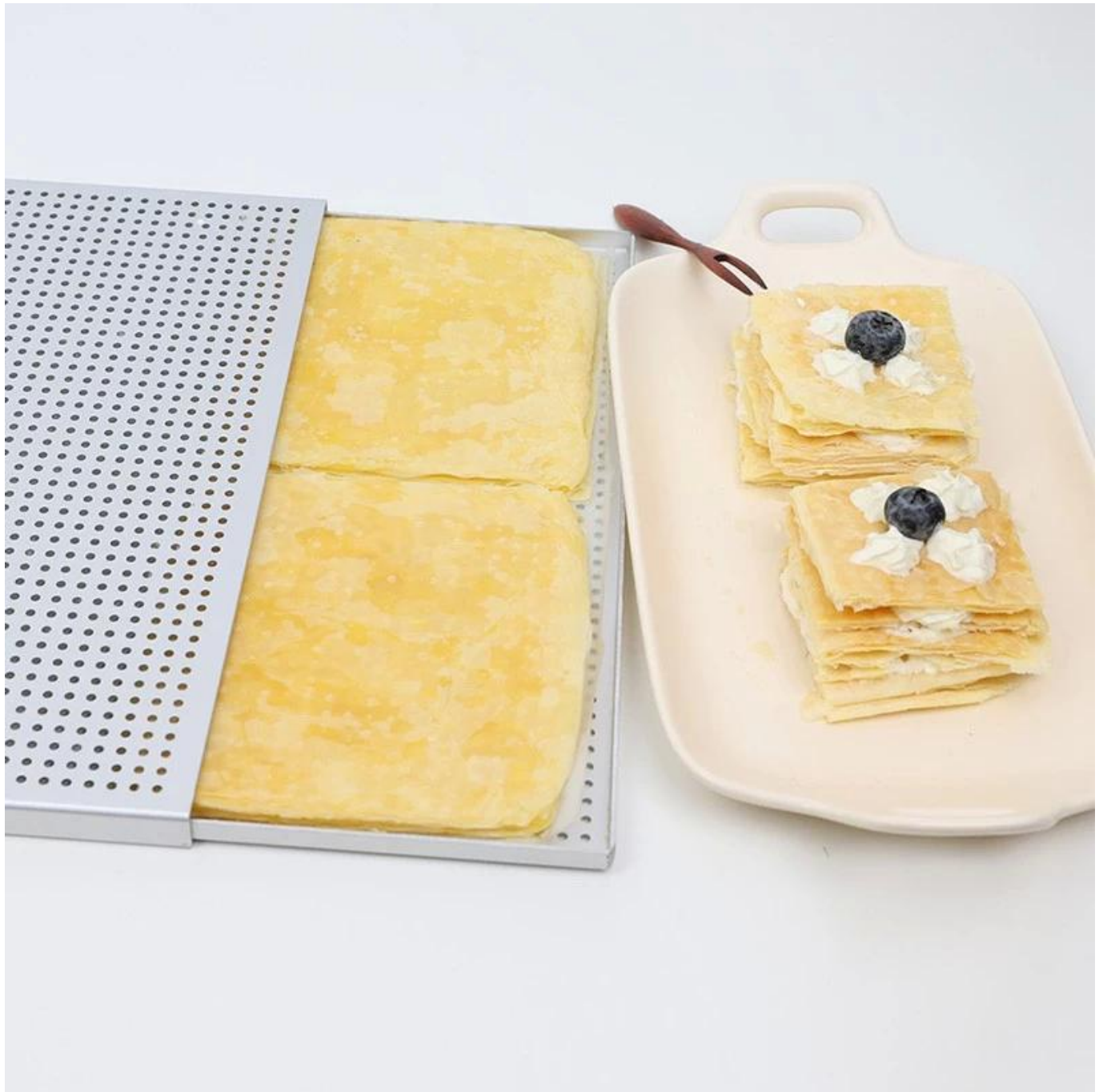
سواء كنت طاهيًا معجنات متمرسًا أو خبازًا هاوًا، فإن صينية خبز المعجنات المنتفخة من حلوى نابليون ميلفيو من تسينجباي [الشركة المصنعة للصواني المثقوبة في الصين](#) من المؤكد أن ترفع مستوى لعبة الخبز الخاصة بك وتوسع ذوقك بالمعجنات المثالية في كل مرة.

صور المنتج لصينية خبز المعجنات النفخة من نابليون ميلفيو



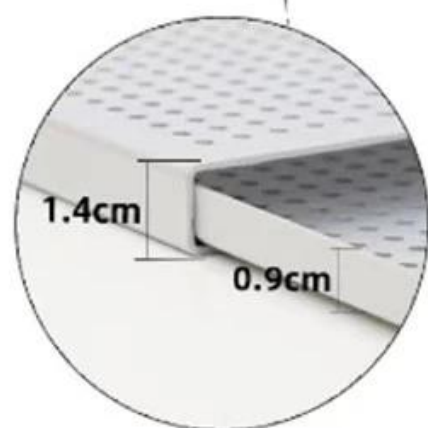
Multiple Functions

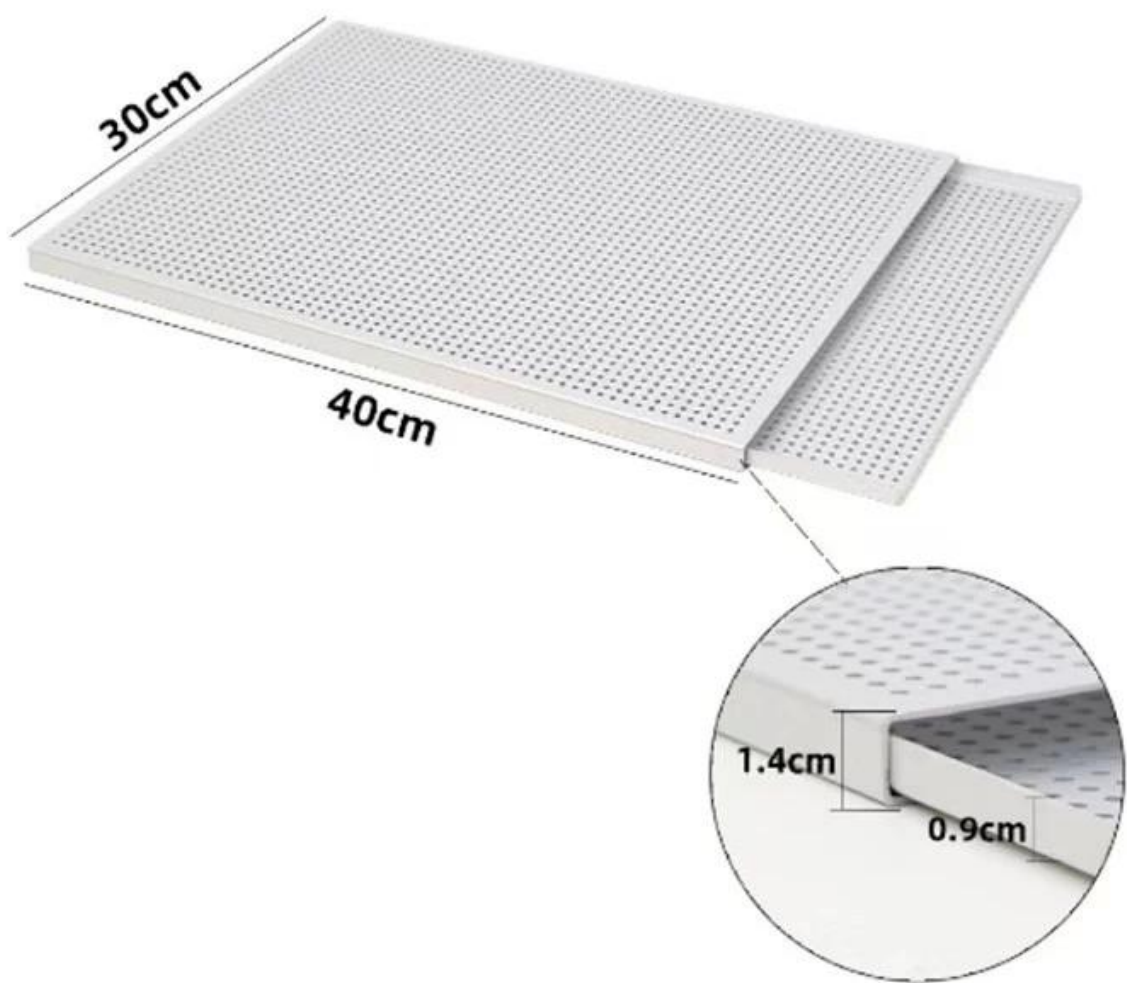






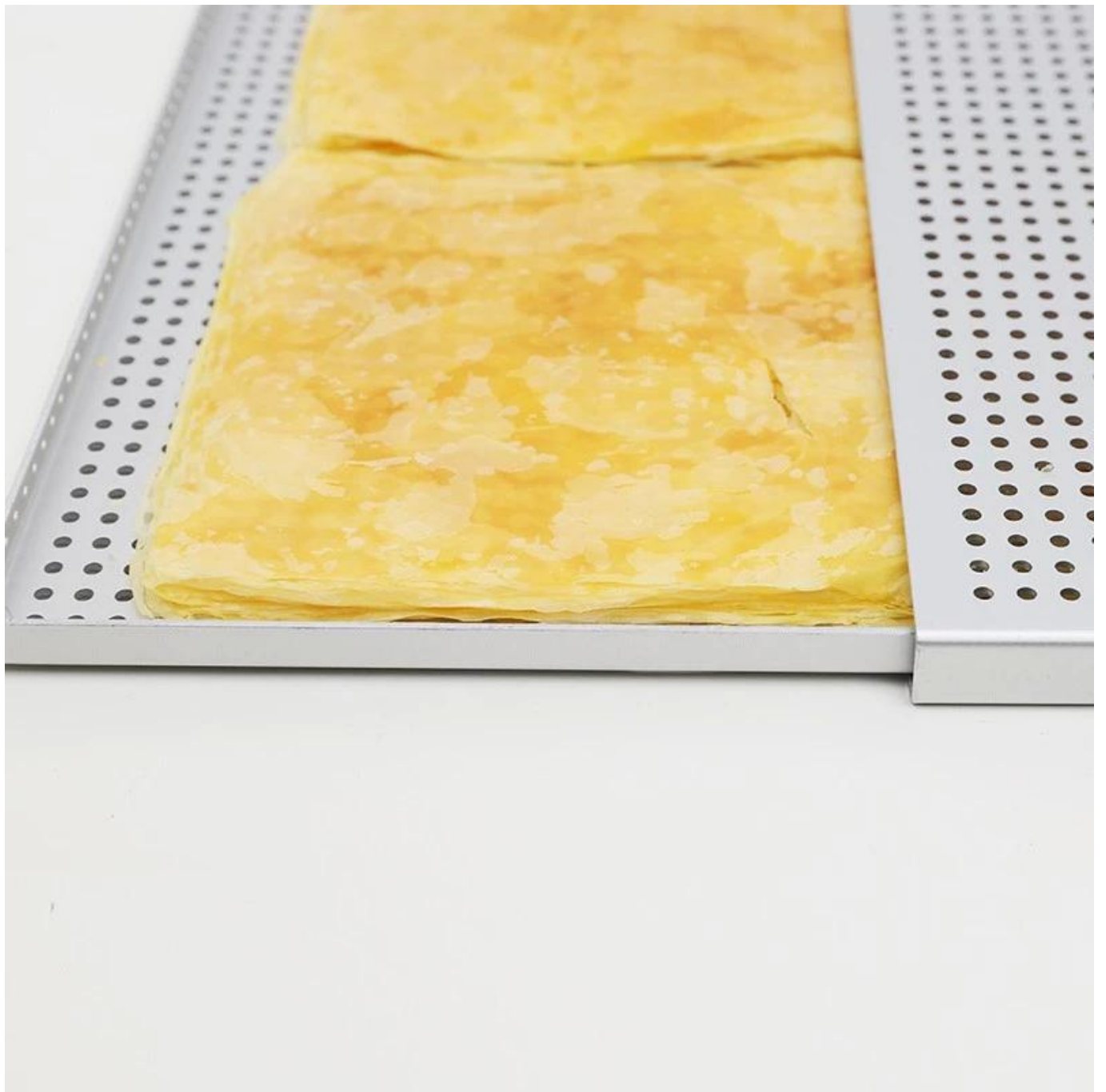


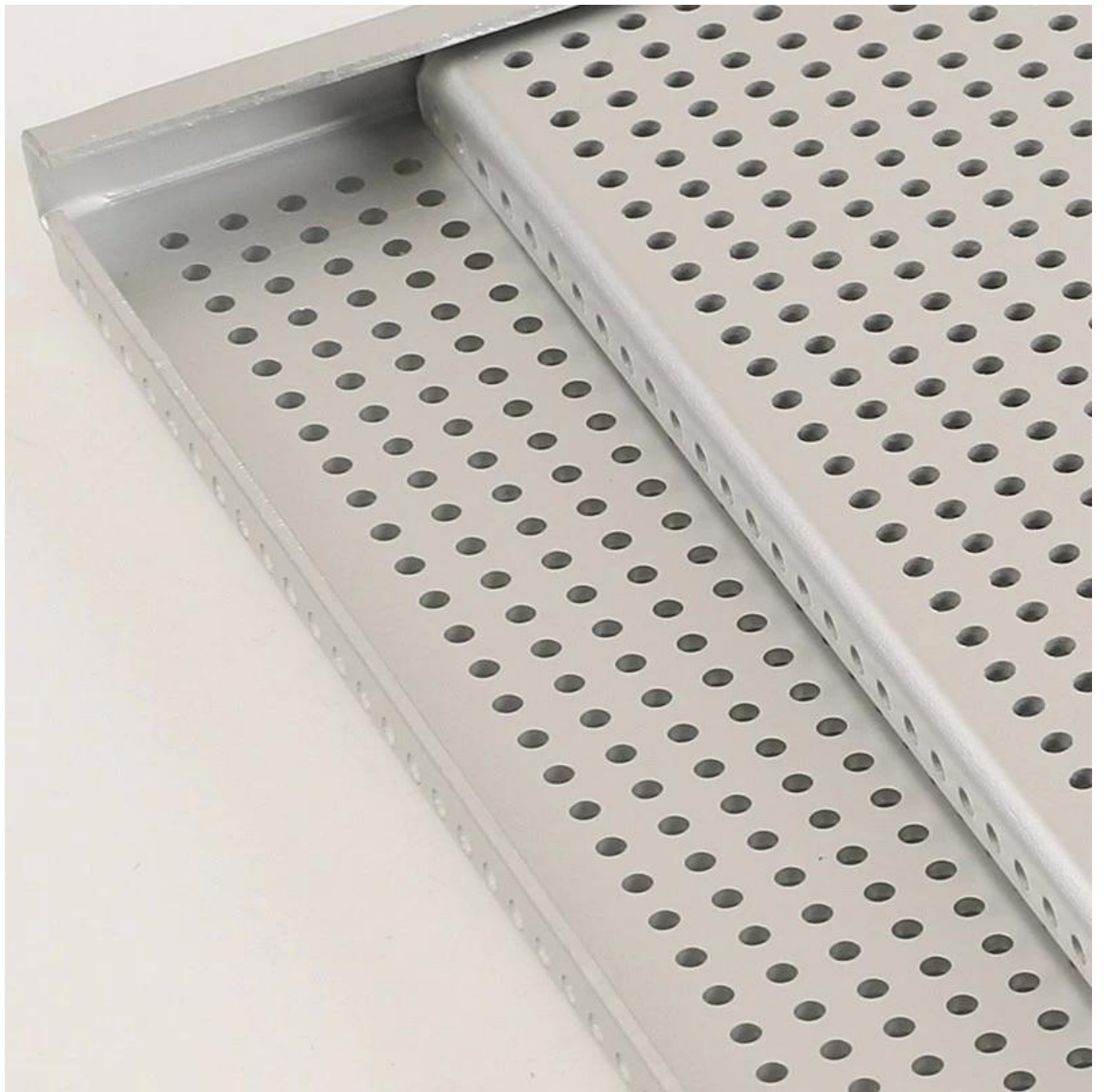
















Factory تسينجباي صينية الخبز التجارية

الصين صانع المقالي الخبز الألومنيوم تنتج كلا من المقالي المنزلية والتجارية للبيع بالجملة والتصدير بخبرة Tsingbuy كبيرة. فهو يساعد على التسخين من زاوية إلى أخرى وخبز الدفعات في وقت أقل. تعتبر صينية الخبز الصغيرة هذه مثالية بوصة 13X للمقبات ومناسبة لمعظم أفران التحميص. أبعاد صينية الفرن 17

يمكنك تخصيص أحواض الألواح مع العديد من الخيارات في المواد والحجم والنوع وتشطيب السطح وما إلى ذلك. أخبرنا بالمواصفات المطلوبة الخاصة بك ويمكننا إنتاج صينية صفائح تلي احتياجاتك.

للرجوع إليها على النحو التالي Tsingbuy المزيد من المقالي الورقية من

Integrated Machine Stamped Sheet Pans



wire rim



corrugated



perforated



nonstick



perforated



with bars



no wire rim



nonstick



right angel



nonstick



gold color



stainless steel

Handmade Sheet Pans



400*720mm



U-shaped



Square



nonstick



600*800mm



inclined edge

More Custom Baking Trays



sheet pan with lid

flat baking sheet

perforated tray with lid





Our Sheet Pan Workshop ODM & OEM Service

Well equipped with CNC machines, punching, cutting, moulding machines, our annual production ability has been over 150million US-dollars



تصميمًا وتصنيعًا مخصصًا لمزيد من أدوات خبز Tsingbuy بجانب [ورقة الخبز الألومنيوم بالجملة في الصين](#)، توفر المخابز للاستخدام التجاري، مثل صينية الخبز الفرنسي، ومقلاة الرغيف، ومقلاة خبز الكب كيك متعددة القوالب، وعربة المخبوزات وما إلى ذلك. مرحبًا بك في الاتصال بنا في أي وقت إذا كنت في السوق الخبز المقالي.

MAIN PRODUCT

● Industry cup tray



● Baguette tray



● Sheet pan



● Bakery Trolley



● Bread pan set

